

Diese Zeichnung darf ohne unsere Genehmigung weder vervielfältigt, noch dritten Personen zugänglich gemacht werden und bleibt unser Eigentum. Zuwiderhandlung ist strafbar.
All rights strictly reserved. Reproduction or issue to third parties in any form whatsoever is not permitted without written authority from the proprietor. Violation is punishable.

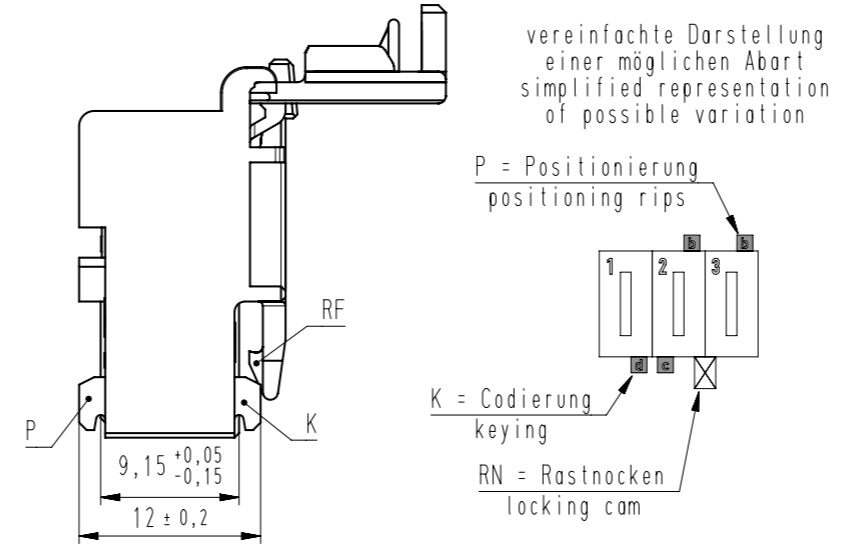
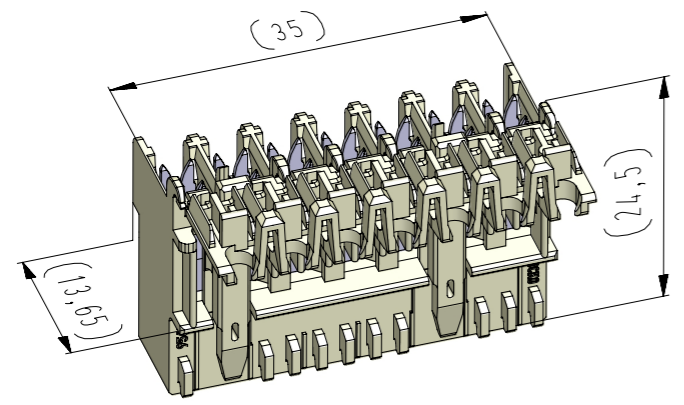
Gesamte und digital verteilte Zeichnungen benötigen zur Freigabe keine Unterschrift!
Scanned and digitally distributed drawings do not need a signature for the release!

Technische Änderungen vorbehalten!
Technical modifications will be reserved.

Verteiler distributor
Empfänger receiver
SDH
SDW

ECO-DOMO NF (RAST 5) Federgehäuse in Schneidklemmtechnik - Außenverrastung
ECO-DOMO NF (RAST 5) IDC housings - locking feature outside

Raster: / pitch: 5mm
Identifikator: / identification: MFVV_9560-007_A_KF
Blatt: / page: A



Beispiel Artikelbezeichnung :
example part description :
MFVV 9560-007-W80-CCC-MMM-NN

- Farbmarkierung / colour marking
- Beschriftungscode / labeling code
- Materialcode / material code
- Abart / variant
- Kontaktcode / contact code
- Polzahl / no. of poles
- Artikel-Nr. / part no.
- Verpackungscode / packing code
- Alpha-Teil der Artikelbezeichnung
alpha part of the part description

Fehlende Maße und Hinweise
siehe separate Kundenzeichnung
Missing dimensions and notes
see separate customer drawing

STOCKO CONTACT
GmbH & Co. KG

Artikelbezeichnung part description	Anzahl der Kontakte number of contacts	Bestückung / loading							Gehäuserohling siehe Tabelle empty housing see chart MH 8420-007	X = Rastfeder zwischen den Kammern locking latch between chambers MH 8420-OXX C	Codierungsvariante siehe Tabelle coding peg variant see chart MH 8420-007	Bemerkung remark
		1	2	3	4	5	6	7				
MFVV 9560-007-W80-CCC-MMM-NN	7	W	W	W	W	W	W	W	80	1 X 3 4 5 X 7	80	Grundcodierung Rohling basic coding empty housing
MFVV 9560-007-W81-CCC-MMM-NN	7	W	W	W	W	W	W	W	81	1 X 2 3 4 5 6 X 7	81	Grundcodierung Rohling basic coding empty housing
MFVV 9560-007-W92-CCC-MMM-NN	7	W	W	W	W	W	W	W	92	1 X 2 3 4 5 6 X 7	92	Grundcodierung Rohling basic coding empty housing
MFVV 9560-007-W0C-CCC-MMM-NN	7	W	W	W	W	W	W	W	81	1 X 2 3 4 5 6 X 7	0C	
MFVV 9560-007-W31-CCC-MMM-NN	7	W	W	W	W	W	W	W	80	1 X 2 3 4 5 6 X 7	31	
MFVV 9560-007-W1R-CCC-MMM-NN	7	W	W	W	W	W	W	W	80	1 X 2 3 4 5 6 X 7	1R	
MFVV 9560-007-W1S-CCC-MMM-NN	7	W	W	W	W	W	W	W	80	1 X 2 3 4 5 6 X 7	1S	
MFVV 9560-007-W1V-CCC-MMM-NN	7	W	W	W	W	W	W	W	92	1 X 2 3 4 5 6 X 7	1V	
MFVV 9560-007-W1W-CCC-MMM-NN	7	W	W	W	W	W	W	W	80	1 X 2 3 4 5 6 X 7	1W	

-VV-	
Verpackungscode / packing code	
VV	Verpackungsart / packaging
MP	Magazinpaket / magazine parcel
MG	Magazingroßverpackung / large magazine parcel

-W-		
Kontaktcode / contact code		
W	Stromstärke amperage	Kabel- Querschnitt cable section
8	16A	0,35 bis 1,5 mm ²
		Kontakt Artikel-Nr. contact part no.
		RF 8122.030

-MMM-		
Beschriftungscode nach Kundenwunsch labeling code according to the customer		
Code-Nr. code no.	siehe WN see WN	Farbe colour
000	----	ohne Beschriftung without labeling
T**	30.77	Standard standard

-CCC-	
Material und Farbcode material and colour code	
Materialinformation siehe Kundenzeichnung material data see customer drawing	
Leergehäuse / housing: MH 9560-...	
PA66-GF25	
Code-Nr. code no.	Farbe / colour
118	zinkgelb zinc yellow
314	altrosa antique pink
512	lichtblau light blue
518	türkisblau turquoise blue
605	moosgrün moos green
701	silbergrau silver grey
960	natur nature

-NN-	
Farbmarkierung siehe colour marking see WN 30.83	
Code-Nr. code no.	Farbe colour
00	ohne without

17	Abart -W31- hinzu	08.10.24	U0001349
16	Verstärkungsgeometrie auf Rückseite hinzu.	27.05.24	U0013643
15	Abart -W0C- hinzu	05.01.23	U0013643
Index	Änderung / modification		Datum date
	Datum date	Name name	Projektleiter project manager
erstellt prepared	25.08.11	U0013643	D.M.

Beachten Sie die allgemeinen Sicherheits- und Verarbeitungshinweise für Steckverbinder und Kontakte: <http://www.stocko.de/catalog-pdf/sicherheitshinweise.pdf> Respect general safety and processing information for connectors and contacts: <http://www.stocko.de/catalog-pdf/safety-information.pdf>