

Diese Zeichnung darf ohne unsere Genehmigung weder vervielfältigt, noch dritten Personen zugänglich gemacht werden und bleibt unser Eigentum. Zuwiderhandlung ist strafbar.
All rights strictly reserved. Reproduction or issue to third parties in any form whatsoever is not permitted without written authority from the proprietor. Violation is punishable.

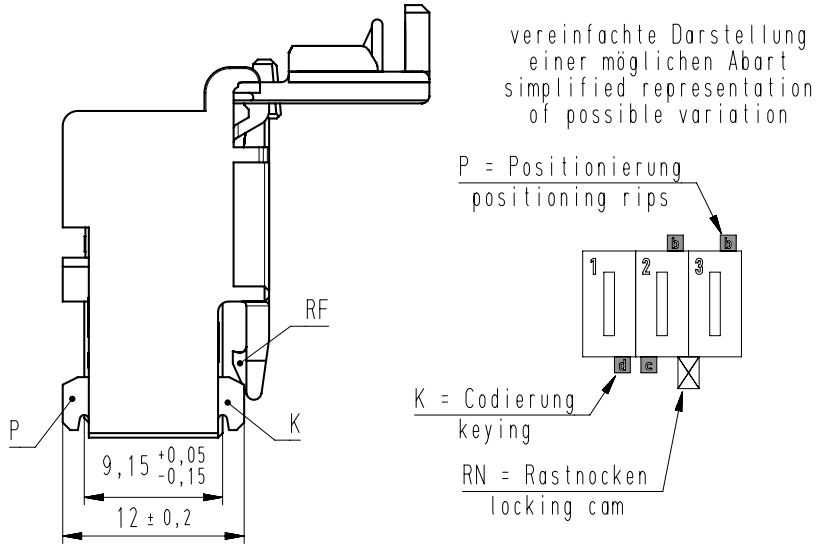
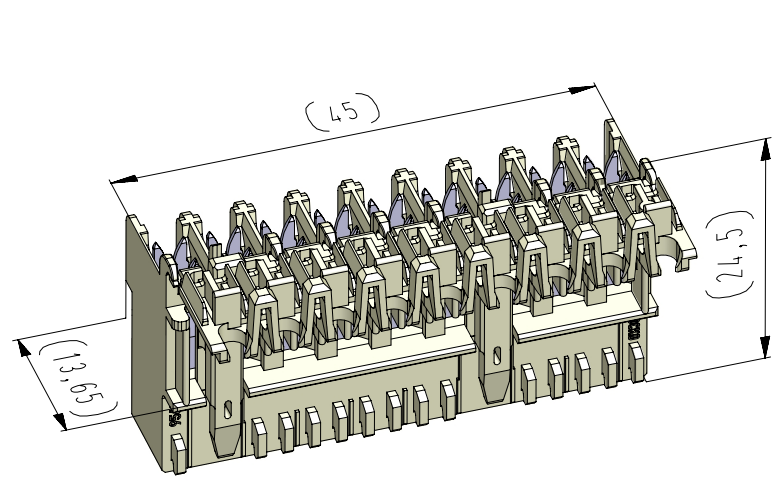
Gesamte und digital verteilte Zeichnungen benötigen zur Freigabe keine Unterschrift!
Scanned and digitally distributed drawings do not need a signature for the release!

Technische Änderungen vorbehalten!
Technical modifications will be reserved.

Verteiler distributor
Empfänger receiver
SDH
SDW

ECO-DOMO NF (RAST 5) Federgehäuse in Schneidklemmtechnik - Außenverrastung
ECO-DOMO NF (RAST 5) IDC housings - locking feature outside

| | | |
|-------------------------|--|---------------------|
| Raster: / pitch: 5mm | Identifikator: / identification: MFVV_9560-009_A_KF | Blatt: / page: A |
|-------------------------|--|---------------------|



vereinfachte Darstellung einer möglichen Abart
simplified representation of possible variation

P = Positionierung
positioning ribs

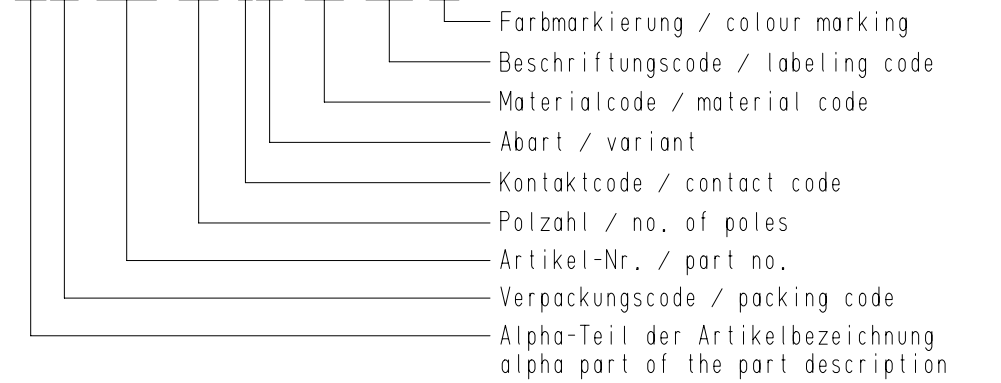
K = Codierung
keying

RN = Rastnocken
locking cam

Beispiel Artikelbezeichnung:
example part description:

MFVV 9560-009-W83-CCC-MMM-NN

Fehlende Maße und Hinweise siehe separate Kundenzeichnung
Missing dimensions and notes see separate customer drawing



| Artikelbezeichnung part description | Anzahl der Kontakte number of contacts | Bestückung / loading | | | | | | | | | Gehäuserohling siehe Tabelle empty housing see chart MH 8420-009 | X = Rastfeder zwischen den Kammern locking latch between chambers MH 8420-OXX C | Codierungsvariante siehe Tabelle coding peg variant see chart MH 8420-009 | Bemerkung remark | | |
|--|---|----------------------|---|---|---|---|---|---|---|---|--|---|---|---------------------|--|--|
| | | 1 | 2 | 3 | 4 | 5 | 6 | 7 | 8 | 9 | | | | | | |
| MFVV 9560-009-W83-CCC-MMM-NN | 9 | W | W | W | W | W | W | W | W | W | 83 | X | X | 83 | Grundcodierung Rohling basic coding empty housing | |
| MFVV 9560-009-W41-CCC-MMM-NN | 9 | W | W | W | W | W | W | W | W | W | 83 | X | X | 41 | | |

| -VV- | |
|--------------------------------|---|
| Verpackungscode / packing code | |
| VV | Verpackungsart / packaging |
| MP | Magazinpaket / magazine parcel |
| MG | Magazingroßverpackung / large magazine parcel |

| -W- | | |
|----------------------------|-------------------------|--|
| Kontaktcode / contact code | | |
| W | Stromstärke amperage | Kabel- Querschnitt cable section |
| 8 | 16A | 0,35 bis 1,5 mm² |

| -MMM- | | |
|--|--------------------|---|
| Beschriftungscode nach Kundenwunsch labeling code according to the customer | | |
| Code-Nr. code no. | siehe WN see WN | Farbe colour |
| 000 | ---- | ohne Beschriftung without labeling |
| V** | 30.79 | Standard standard |

| -CCC- | |
|---|------------------------------|
| Material und Farbcode material and colour code | |
| Materialinformation siehe Kundenzeichnung material data see customer drawing | |
| Leergehäuse / housing: MH 9560-... | |
| PA66-GF25 | |
| Code-Nr. code no. | Farbe / colour |
| 118 | zinkgelb zinc yellow |
| 314 | altrosa antique pink |
| 512 | lichtblau light blue |
| 518 | türkisblau turquoise blue |
| 605 | moosgrün moos green |
| 701 | silbergrau silver grey |
| 960 | natur nature |

| -NN- | |
|--|-----------------|
| Farbmarmierung siehe colour marking see WN 30.83 | |
| Code-Nr. code no. | Farbe colour |
| 00 | ohne without |

| 9 | Verstärkungsgeometrie auf Rückseite hinzu. | 27.05.24 | U0013643 |
|----------------------|--|-------------------------|----------------------------------|
| 8 | Material WN 14.0634.01 mit Materialcode -960- hinzu. | 04.03.22 | U0013643 |
| 7 | Material WN 14.0632.01 entfernt | 07.07.21 | U0013643 |
| Index index | | Änderung / modification | |
| erstellt prepared | Datum date | Name name | Projektleiter project manager |
| | 06.11.14 | U0001349 | D.M. |
| | | | MFVV 9560-009 |

Beachten Sie die allgemeinen Sicherheits- und Verarbeitungshinweise für Steckverbinder und Kontakte: <http://www.stocko.de/catalog-pdf/sicherheitshinweise.pdf> Respect general safety and processing information for connectors and contacts: <http://www.stocko.de/catalog-pdf/safety-information.pdf>