

Diese Zeichnung darf ohne unsere Genehmigung weder vervielfältigt, noch dritten Personen zugänglich gemacht werden und bleibt unser Eigentum. Zuwiderhandlung ist strafbar. All rights strictly reserved. Reproduction or issue to third parties in any form whatsoever is not permitted without written authority from the proprietor. Violation is punishable.

Gesamte und digital verteilte Zeichnungen benötigen zur Freigabe keine Unterschrift! Scanned and digitally distributed drawings do not need a signature for the release!

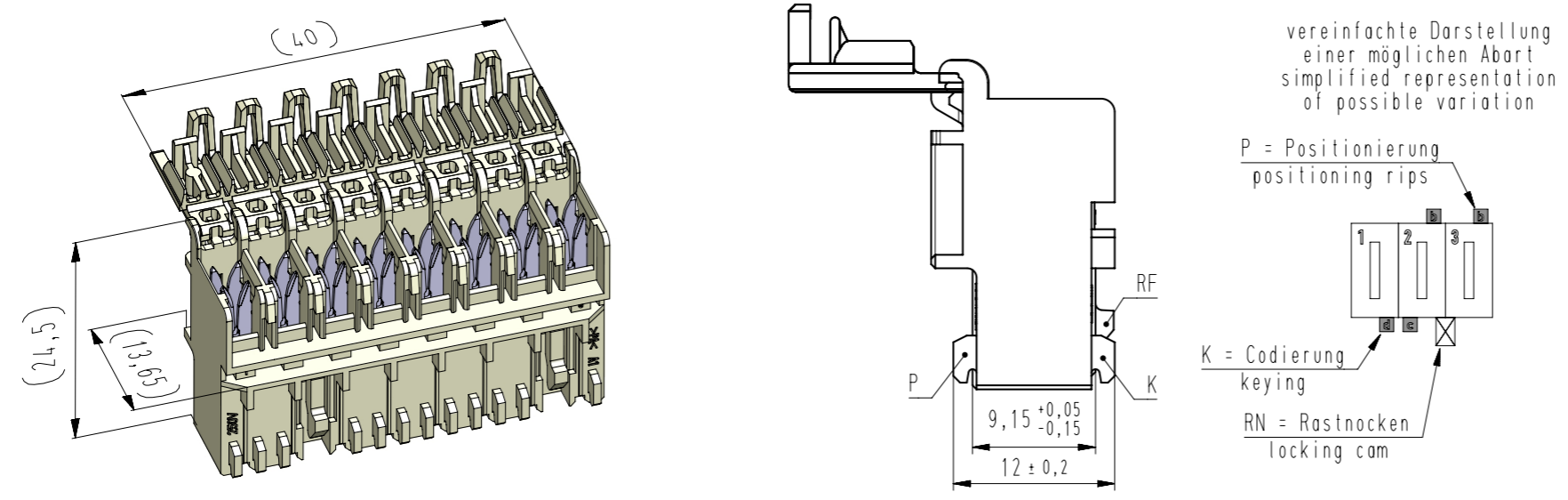
Technische Änderungen vorbehalten! Technical modifications will be reserved.

Verteiler distributor
Empfänger receiver
SDH
SDW

ECO-DOMO NF (RAST 5) Federgehäuse in Schneidklemmtechnik - Innenverrastung
ECO-DOMO NF (RAST 5) IDC housings - locking feature inside

Fehlende Maße und Hinweise siehe separate Kundenzeichnung
 Missing dimensions and notes see separate customer drawing

STOCKO CONTACT
 GmbH & Co. KG



Beispiel Artikelbezeichnung:
 example part description:
 MFVV 9561-008-W58-CCC-MMM-NN

- Farbmарkierung / colour marking
- Beschriftungscode / labeling code
- Materialcode / material code
- Abart / variant
- Kontaktcode / contact code
- Polzahl / no. of poles
- Artikel-Nr. / part no.
- Verpackungscode / packing code
- Alpha-Teil der Artikelbezeichnung / alpha part of the part description

Artikelbezeichnung part description	Anzahl der Kontakte number of contacts	Bestückung / loading								Gehäuseohrling siehe Tabelle empty housing see chart MH 8420-008	X = Rastfeder zwischen den Kammern locking latch between chambers MH 8420-OXX C	Codierungsvariante siehe Tabelle coding peg variant see chart MH 8420-008	Bemerkung remark	
		1	2	3	4	5	6	7	8					
MFVV 9561-008-W58-CCC-MMM-NN	8	W	W	W	W	W	W	W	W	81	X	X	58	
MFVV 9561-008-W68-CCC-MMM-NN	8	W	W	W	W	W	W	W	W	80	X	X	68	
MFVV 9561-008-W69-CCC-MMM-NN	8	W	W	W	W	W	W	W	W	80	X	X	69	
MFVV 9561-008-W70-CCC-MMM-NN	8	W	W	W	W	W	W	W	W	99			70	
MFVV 9561-008-W71-CCC-MMM-NN	8	W	W	W	W	W	W	W	W	80	X	X	71	
MFVV 9561-008-W74-CCC-MMM-NN	8	W	W	W	W	W	W	W	W	81	X	X	74	

-VV-		
Verpackungscode / packing code		
VV	Verpackungsort / packaging	Bemerkung / remark
MP	Magazinpaket / magazine parcel	WN 50.260
MG	Magazingroßverpackung / large magazine parcel	WN 50.260

-W-			
Kontaktcode / contact code			
W	Stromstärke ampere	Kabel- Querschnitt cable section	Kontakt Artikel-Nr. contact part no.
8	16A	0,35 bis 1,5 mm²	RF 8122.030

-MM-		
Beschriftungscode nach Kundenwunsch labeling code according to the customer		
Code-Nr. code no.	siehe WN see WN	Farbe colour
000	----	ohne Beschriftung without labeling
U**	30.78	Standard standard

-CCC-	
Material und Farbcode material and colour code	
Materialinformation siehe Kundenzeichnung material data see customer drawing	
Leergehäuse / housing: MH 9561-...	
PA66-GF25	
Code-Nr. code no.	Farbe / colour
118	zinkgelb zinc yellow
314	altrosa antique pink
512	lichtblau light blue
518	türkisblau turquoise blue
605	moosgrün moos green
701	silbergrau silver grey
960	natur nature

-NN-	
Farbmарkierung siehe colour marking see WN 30.83	
Code-Nr. code no.	Farbe colour
00	ohne without

13	Verstärkungsgeometrie auf Rückseite hinzu.	27.05.24	U0013643
12	Material WN 14.0634.01 mit Materialcode -960- hinzu.	04.03.22	U0013643
11	Material WN 14.0632.01 entfernt	07.07.21	U0013643
Index	Änderung / modification		Name
	Datum date	Name name	Projektleiter project manager
erstellt prepared	22.05.12	U0001349	D.M.

MFVV 9561-008

Beachten Sie die allgemeinen Sicherheits- und Verarbeitungshinweise für Steckverbinder und Kontakte: <http://www.stocko.de/catalog-pdf/Sicherheitshinweise.pdf>. Respect general safety and processing information for connectors and contacts: <http://www.stocko.de/catalog-pdf/safety-information.pdf>.