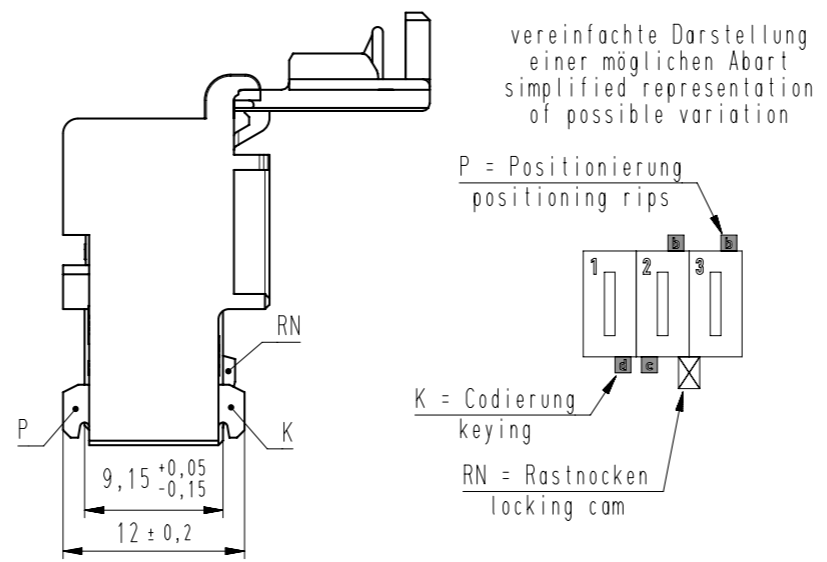
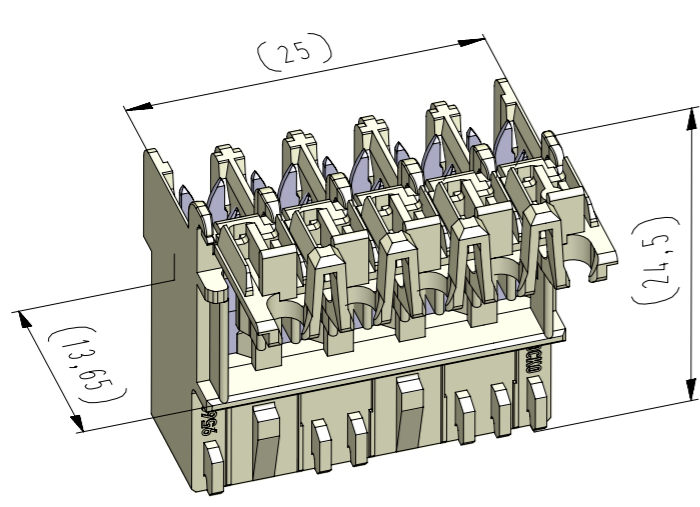


ECO-DOMO NF (RAST 5) Federgehäuse in Schneidklemmtechnik - passive Innenverrastung (Rastnocken)  
 ECO-DOMO NF (RAST 5) IDC housings - passive inside locking (locking cam)

Raster: / pitch: 5mm  
 Identifikator: / identification: MFVV\_9562-005\_B\_KF  
 Blatt: / page: B



vereinfachte Darstellung einer möglichen Abart  
 simplified representation of possible variation

Beispiel Artikelbezeichnung :  
 example part description :  
**MFVV 9562-005-W80-CCC-MMM-NN**

- Farbmarkierung / colour marking
- Beschriftungscode / labeling code
- Materialcode / material code
- Abart / variant
- Kontaktcode / contact code
- Polzahl / no. of poles
- Artikel-Nr. / part no.
- Verpackungscode / packing code
- Alpha-Teil der Artikelbezeichnung  
 alpha part of the part description

Diese Zeichnung darf ohne unsere Genehmigung weder vervielfältigt, noch dritten Personen zugänglich gemacht werden und bleibt unser Eigentum. Zuwiderhandlung ist strafbar.  
 All rights strictly reserved. Reproduction or issue to third parties in any form whatsoever is not permitted without written authority from the proprietor. Violation is punishable.

Gesamte und digital verteilte Zeichnungen benötigen zur Freigabe keine Unterschrift!  
 Scanned and digitally distributed drawings do not need a signature for the release!

Technische Änderungen vorbehalten!  
 Technical modifications will be reserved.

Artikelbezeichnung part description	Anzahl der Kontakte number of contacts	Bestückung / loading					Gehäuseohrling siehe Tabelle empty housing see chart MH 8420-005	X = Rastnocken zwischen den Kammern locking cam between chambers MH 8420-0XX C	Codierungsvariante siehe Tabelle coding peg variant see chart MH 8420-005	Bemerkung remark
		1	2	3	4	5				
MFVV 9562-005-W29-CCC-MMM-NN	5	W	W	W	W	W		X	X	29
MFVV 9562-005-W41-CCC-MMM-NN	5	W	W	W	W	W		X	X	41
MFVV 9562-005-W46-CCC-MMM-NN	5	W	W	W	W	W		X	X	46
MFVV 9562-005-W50-CCC-MMM-NN	5	W	W	W	W	W		X	X	50
MFVV 9562-005-W54-CCC-MMM-NN	5	W	W	W	W	W		X	X	54
MFVV 9562-005-W68-CCC-MMM-NN	5	W	W	W	W	W			X	68
MFVV 9562-005-W1C-CCC-MMM-NN	5	W	W	W	W	W		X	X	1C
MFVV 9562-005-W1D-CCC-MMM-NN	5	W	W	W	W	W		X		1D
MFVV 9562-005-W1V-CCC-MMM-NN	5	W	W	W	W	W		X	X	1V
MFVV 9562-005-W1W-CCC-MMM-NN	5	W	W	W	W	W				1W
MFVV 9562-005-W2D-CCC-MMM-NN	5	W	W	W	W	W		X	X	2D
MFVV 9562-005-W2V-CCC-MMM-NN	5	W	W	W	W	W		X	X	2V
MFVV 9562-005-W3D-CCC-MMM-NN	5	W	W	W	W	W				3D

-VV-	
Verpackungscode / packing code	
VV	Verpackungsart / packaging
MP	Magazinpaket / magazine parcel
MG	Magazingroßverpackung / large magazine parcel

-W-		
Kontaktcode / contact code		
W	Stromstärke amperage	Kabel- Querschnitt cable section
8	16A	0,35 bis 1,5 mm <sup>2</sup>

-MM-		
Beschriftungscode nach Kundenwunsch labeling code acc. to the customer		
Code-Nr. code no.	siehe WN see WN	Farbe colour
000	----	ohne Beschriftung without labeling
R**	30.75	Standard standard

-CCC-	
Material und Farbcode material and colour code	
Materialinformation siehe Kundenzeichnung material data see customer drawing	
Leergehäuse / housing: MH 9562-...	
PA66-GF25	
Code-Nr. code no.	Farbe / colour
118	zinkgelb zinc yellow
314	altrosa antique pink
512	lichtblau light blue
518	türkisblau turquoise blue
605	moosgrün moos green
701	silbergrau silver grey
960	natur nature

-NN-	
Farbmarkierung siehe colour marking see	
Code-Nr. code no.	Farbe colour
00	ohne without

17	Verstärkungsgeometrie auf Rückseite hinzu.	27.05.24	U0013643
16	Material WN 14.0634.01 mit Materialcode -960- hinzu.	04.03.22	U0013643
15	Material WN 14.0632.01 entfernt	07.07.21	U0013643
index	Änderung / modification		Name
	Datum date	Name	Projektleiter project manager
erstellt prepared	03.11.08	Jäger	D.M.

**MFVV 9562-005**

Beachten Sie die allgemeinen Sicherheits- und Verarbeitungshinweise für Steckverbinder und Kontakte: <http://www.stocko.de/catalog-pdf/Sicherheitshinweise.pdf> Respect general safety and processing information for connectors and contacts: <http://www.stocko.de/catalog-pdf/safety-information.pdf>