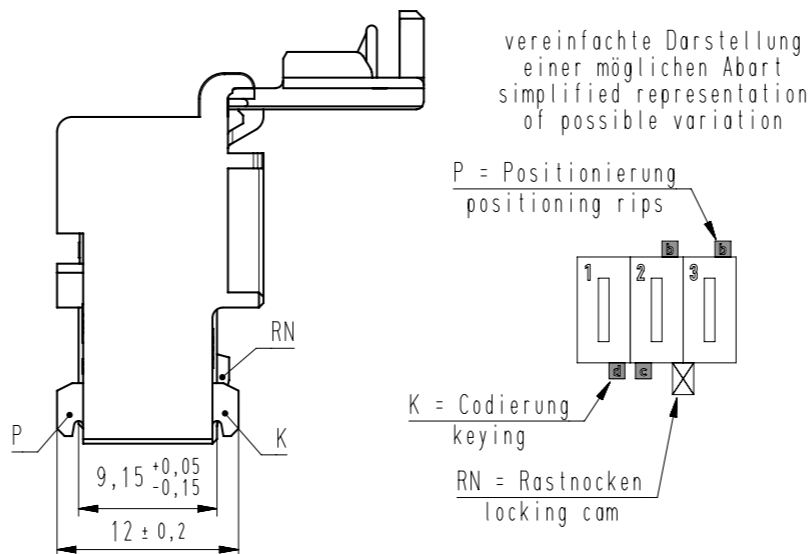
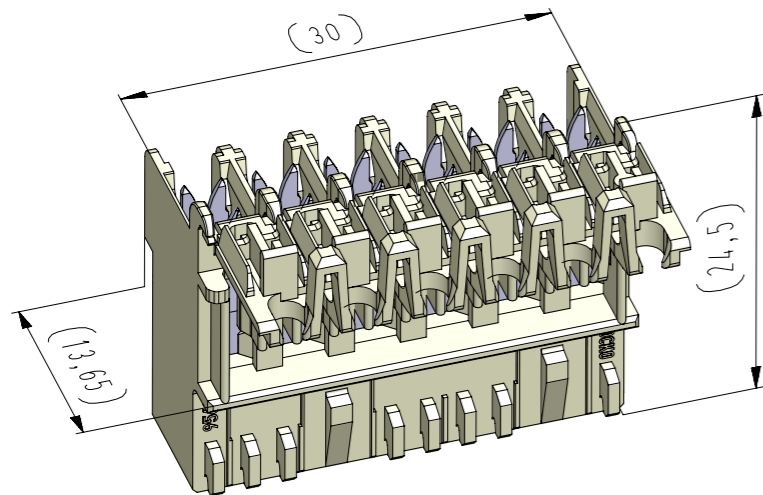
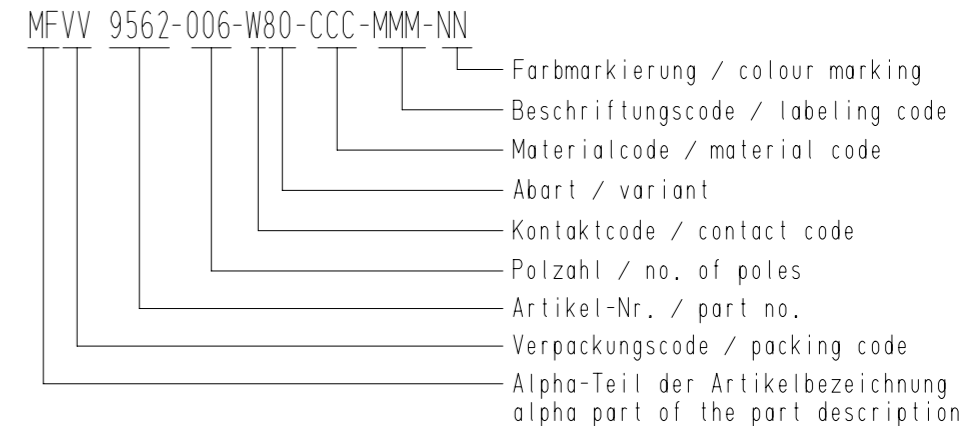


Diese Zeichnung darf ohne unsere Genehmigung weder vervielfältigt, noch dritten Personen zugänglich gemacht werden und bleibt unser Eigentum. Zuwiderhandlung ist strafbar.
All rights strictly reserved. Reproduction or issue to third parties in any form whatever is not permitted without written authority from the proprietor. Violation is punishable.



Fehlende Maße und Hinweise siehe separate Kundenzeichnung
Missing dimensions and notes see separate customer drawing

Beispiel Artikelbezeichnung:
example part description:



Gesamte und digital verteilte Zeichnungen benötigen zur Freigabe keine Unterschrift!
Scanned and digitally distributed drawings do not need a signature for the release!

Technische Änderungen vorbehalten!
Technical modifications will be reserved.

Artikelbezeichnung part description	Anzahl der Kontakte number of contacts	Bestückung / loading						Gehäuserohling siehe Tabelle empty housing see chart MH 8420-006	X = Rastnocken zwischen den Kammern locking cam between chambers MH 8420-0XX C	Codierungsvariante siehe Tabelle coding peg variant see chart MH 8420-006	Bemerkung remark
		1	2	3	4	5	6				
MFVV 9562-006-W80-CCC-MMM-NN	6	W	W	W	W	W	W	80	X	X	
MFVV 9562-006-W81-CCC-MMM-NN	6	W	W	W	W	W	W	81	X	X	
MFVV 9562-006-W83-CCC-MMM-NN	6	W	W	W	W	W	W	83	X	X	
MFVV 9562-006-W85-CCC-MMM-NN	6	W	W	W	W	W	W	85	X		
MFVV 9562-006-WOA-CCC-MMM-NN	6	W	W	W	W	W	W	80	X	X	
MFVV 9562-006-WOC-CCC-MMM-NN	6	W	W	W	W	W	W	81	X	X	
MFVV 9562-006-W55-CCC-MMM-NN	6	W	W	W	W	W	W	83	X	X	

-VV-	
Verpackungscode / packing code	
VV	Verpackungsart / packaging
MP	Magazinpaket / magazine parcel
MG	Magazingroßverpackung / large magazine parcel

-W-			-MM-	
Kontaktcode / contact code			Beschriftungscode nach Kundenwunsch labeling code acc. to the customer	
W	Stromstärke amperage	Kabel-Querschnitt cable section	Kontakt Artikel-Nr. contact part no.	
8	16A	0,35 bis 1,5 mm²	RF 8122.030	

-CCC-		
Material und Farbcode material and colour code		
Materialinformation siehe Kundenzeichnung material data see customer drawing		
Leergehäuse / housing: MH 9562-...		

-NN-	
Farbmarkierung siehe colour marking see WN 30.83	
Code-Nr. code no.	Farbe colour
00	ohne without

PA66-GF25	
Code-Nr. code no.	Farbe / colour
118	zinkgelb zinc yellow
314	altrosa antique pink
512	lichtblau light blue
518	türkisblau turquoise blue
605	moosgrün moss green
701	silbergrau silver grey
960	natur nature

Verteiler distributor
Empfänger receiver
SDH
SDW

12	Verstärkungsgeometrie auf Rückseite hinzu.	27.05.24	U0013643
11	Material WN 14.0634.01 mit Materialcode -960- hinzu.	04.03.22	U0013643
10	Material WN 14.0632.01 entfernt	07.07.21	U0013643
Index	Änderung / modification	Datum date	Name name
erstellt prepared	11.04.08	Jäger	D.M.

Beachten Sie die allgemeinen Sicherheits- und Verarbeitungshinweise für Steckverbinder und Kontakte: <http://www.stocko.de/catalag-pdf/Sicherheitshinweise.pdf>. Respect general safety and processing information for connectors and contacts: <http://www.stocko.de/catalag-pdf/safety-information.pdf>.