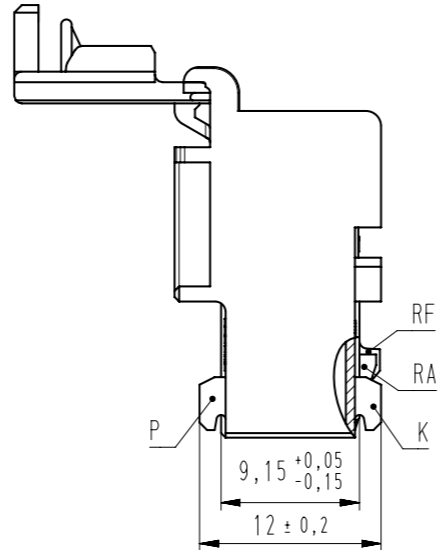
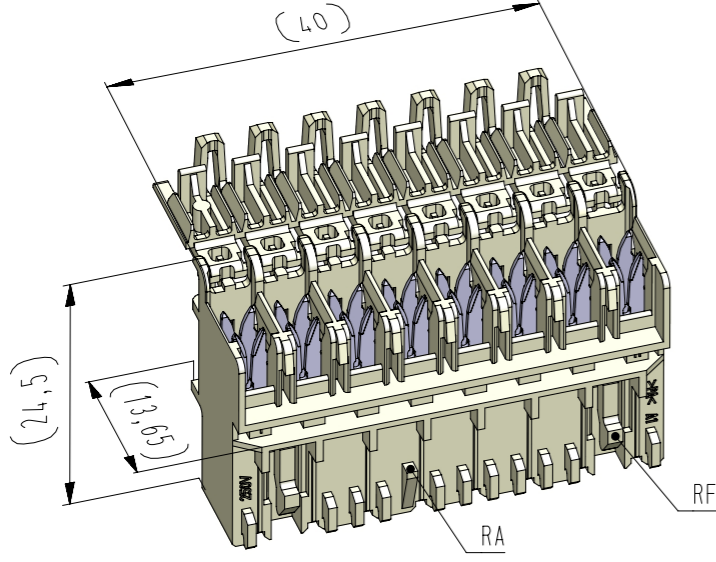


ECO-DOMO NF (RAST 5) Federgehäuse in Schneidklemmtechnik - Innenverrastung mit Rastnase alternativ zu Codiernocken
 ECO-DOMO NF (RAST 5) IDC housings - locking feature inside with locking nose instead of polarizing pin

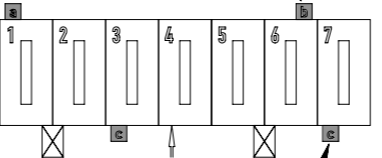
Raster: / pitch: 5mm
 Identifikator: / identification: MFVV_9564-008_A_KF
 Blatt: / page: A

Fehlende Maße und Hinweise siehe separate Kundenzeichnung
 Missing dimensions and notes see separate customer drawing



vereinfachte Darstellung einer möglichen Abart
 simplified representation of possible variation

P = Positionierung
 positioning ribs



RA = Rastnase locking peg
 RF = Rastfeder innen internal locking latch
 K = Codierung keying

Beispiel Artikelbezeichnung:
 example part description:

MFVV 9564-008-W87-CCC-MMM-NN

- Farbmarkierung / colour marking
- Beschriftungscode / labeling code
- Materialcode / material code
- Abart / variant
- Kontaktcode / contact code
- Polzahl / no. of poles
- Artikel-Nr. / part no.
- Verpackungscode / packing code
- Alpha-Teil der Artikelbezeichnung alpha part of the part description

Diese Zeichnung darf ohne unsere Genehmigung weder vervielfältigt, noch Dritten Personen zugänglich gemacht werden und bleibt unser Eigentum. Zuwiderhandlung ist strafbar.
 All rights strictly reserved. Reproduction or issue to third parties in any form whatsoever is not permitted without written authority from the proprietor. Violation is punishable.

Gesamte und digital verteilte Zeichnungen benötigen zur Freigabe keine Unterschrift!
 Scanned and digitally distributed drawings do not need a signature for the release!

Technische Änderungen vorbehalten!
 Technical modifications will be reserved.

Verteiler distributor
 Empfänger receiver
 SDH
 SDW

Artikelbezeichnung part description	Anzahl der Kontakte number of contacts	Bestückung / loading								Gehäuserohling siehe Tabelle empty housing see chart MH 8420-008	X = Rastfeder zwischen den Kammern locking latch between chambers MH 8420-OXX D	Codierungsvariante siehe Tabelle coding peg variant see chart MH 8420-008	Bemerkung remark MH 8420-OXX D	
		1	2	3	4	5	6	7	8					
MFVV 9564-008-W87-CCC-MMM-NN	8	W	W	W	W	W	W	W	W	87		87	Grundkodierung Rohling basic coding empty housing	Rastnase auf 4c locking peg at 4c
MFVV 9564-008-W88-CCC-MMM-NN	8	W	W	W	W	W	W	W	W	88	1 X 8 X	88	Grundkodierung Rohling basic coding empty housing	Rastnase auf 4c locking peg at 4c
MFVV 9564-008-W93-CCC-MMM-NN	8	W	W	W	W	W	W	W	W	93	1 X 8 X	93	Grundkodierung Rohling basic coding empty housing	Rastnase auf 6c locking peg at 6c
MFVV 9564-008-W94-CCC-MMM-NN	8	W	W	W	W	W	W	W	W	94		94	Grundkodierung Rohling basic coding empty housing	Rastnase auf 4d locking peg at 4d
MFVV 9564-008-WX1-CCC-MMM-NN	8	W	W	W	W	W	W	W	W	X1	1 X 8 X	X1	Grundkodierung Rohling basic coding empty housing	Rastnase auf 4c locking peg at 4c
MFVV 9564-008-WX3-CCC-MMM-NN	8	W	W	W	W	W	W	W	W	X3	1 X 8	X3	Grundkodierung Rohling basic coding empty housing	Rastnase auf 4d locking peg at 4d
MFVV 9564-008-W33-CCC-MMM-NN	8	W	W	W	W	W	W	W	W	87		33		Rastnase auf 4c locking peg at 4c
MFVV 9564-008-W34-CCC-MMM-NN	8	W	W	W	W	W	W	W	W	93	1 X 8 X	34		Rastnase auf 6c locking peg at 6c
MFVV 9564-008-W36-CCC-MMM-NN	8	W	W	W	W	W	W	W	W	93	1 X 8 X	36		Rastnase auf 6c locking peg at 6c
MFVV 9564-008-W40-CCC-MMM-NN	8	W	W	W	W	W	W	W	W	94		40		Rastnase auf 4d locking peg at 4d
MFVV 9564-008-W41-CCC-MMM-NN	8	W	W	W	W	W	W	W	W	94		41		Rastnase auf 4d locking peg at 4d
MFVV 9564-008-W47-CCC-MMM-NN	8	W	W	W	W	W	W	W	W	X1	1 X 8 X	47		Rastnase auf 4c locking peg at 4c

-VV-	
Verpackungscode / packing code	
VV	Verpackungsart / packaging
MP	Magazinpaket / magazine parcel
MG	Magazingroßverpackung / large magazine parcel

-W-		
Kontaktcode / contact code		
W	Stromstärke amperage	Kabel-Querschnitt cable section
8	16A	0,35 bis 1,5 mm²

-MM-		
Beschriftungscode nach Kundenwunsch labeling code acc. to the customer		
Code-Nr. code no.	siehe WN see WN	Farbe colour
000	----	ohne Beschriftung without labeling
U**	30.78	Standard standard

-CCC-		
Material und Farbcode material and colour code		
Materialinformation siehe Kundenzeichnung material data see customer drawing		
Leergehäuse / housing: MH 9564-...		
PA66-GF25		
Code-Nr. code no.	Farbe colour	
118	zinkgelb zinc yellow	
314	altrosa antique pink	
512	lichtblau light blue	
518	türkisblau turquoise blue	
605	moosgrün moos green	
701	silbergrau silver grey	
960	natur nature	

-NN-		
Farbmarkierung siehe colour marking see WN 30.83		
Code-Nr. code no.	Farbe colour	
00	ohne without	

Änderung / modification			
Index index	Datum date	Name name	Projektleiter project manager
18	27.05.24	U0013643	Verstärkungsgeometrie auf Rückseite hinzu.
17	04.03.22	U0013643	Material WN 14.0634.01 mit Materialcode -960- hinzu.
16	07.07.21	U0013643	Material WN 14.0632.01 entfernt
erstellt prepared 07.04.05 U0013643 D.M.			

Beachten Sie die allgemeinen Sicherheits- und Verarbeitungshinweise für Steckverbinder und Kontakte: <http://www.stocko.de/catalog.pdf/Sicherheitshinweise.pdf>. Respect general safety and processing information for connectors and contacts: <http://www.stocko.de/catalog.pdf/safety-information.pdf>.