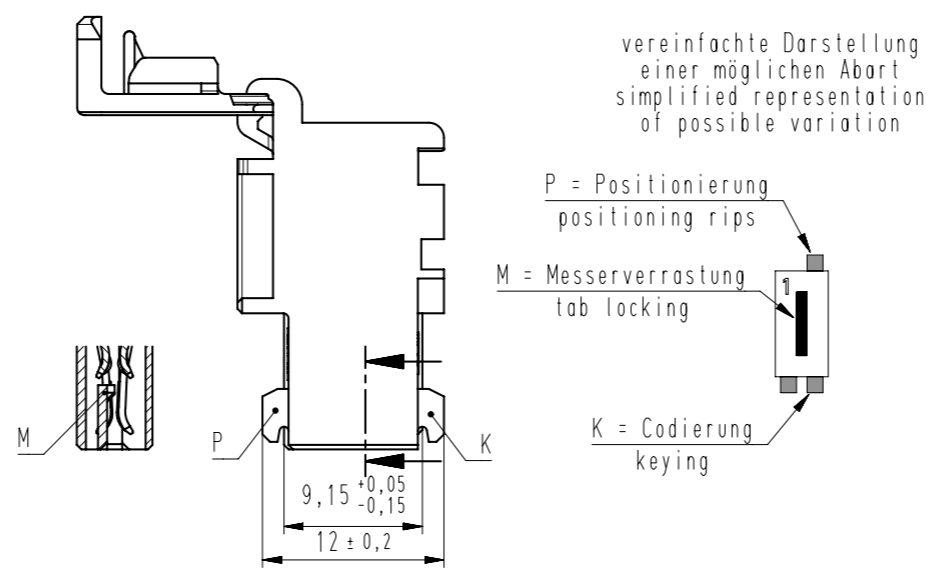
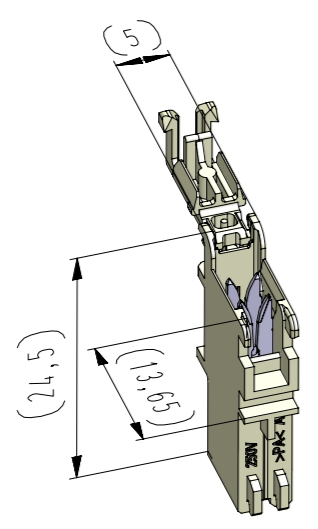


Diese Zeichnung darf ohne unsere Genehmigung weder vervielfältigt, noch dritten Personen zugänglich gemacht werden und bleibt unser Eigentum. Zuwiderhandlung ist strafbar.
 All rights strictly reserved. Reproduction or issue to third parties in any form whatsoever is not permitted without written authority from the proprietor. Violation is punishable.
 Technische Änderungen vorbehalten!
 Technical modifications will be reserved.
 Technische Änderungen vorbehalten!
 Technical modifications will be reserved.
 Technische Änderungen vorbehalten!
 Technical modifications will be reserved.

ECO-DOMO NF (RAST 5) Federgehäuse in Schneidklemmtechnik - mit Verrastung für Flachsteckmesser
 ECO-DOMO NF (RAST 5) IDC housings - with locking feature for tabs



Fehlende Maße und Hinweise siehe separate Kundenzeichnung
 Missing dimensions and notes see separate customer drawing

Beispiel Artikelbezeichnung:
 example part description:
 MFVV 9585-R01-W99-CCC-MMM-NN

- Farbmarkierung / colour marking
- Beschriftungscode / labeling code
- Materialcode / material code
- Abart / variant
- Kontaktcode / contact code
- Polzahl / no. of poles
- Messerrastungsversion / tab locking version
- Anzahl Gehäuse im Riegel / no. of housings
- Artikel-Nr. / part no.
- Verpackungscode / packing code
- Alpha-Teil der Artikelbezeichnung alpha part of the part description



Artikelbezeichnung part description	Anzahl der Kontakte number of contacts	Bestückung / loading										Gehäuserohling siehe Tabelle empty housing see chart MH 8420-001	Codierungsvariante siehe Tabelle coding peg variant see chart MH 8420-001	Messerrastung siehe tab locking see MH 8420-0XX D						
		1	2	3	4	5	6	7	8	9	10				11	12	13	14	15	
MFVV 9585-R01-W99-CCC-MMM-NN	1	W															99	99	Grundcodierung Rohling basic coding empty housing	Messerrastung auf Kammer 1 tab locking at chamber 1
MFVV 9585-R01-W01-CCC-MMM-NN	1	W															99	01		Messerrastung auf Kammer 1 tab locking at chamber 1
MFVV 9585-R01-W02-CCC-MMM-NN	1	W															99	02		Messerrastung auf Kammer 1 tab locking at chamber 1
MFVV 9585-R01-W03-CCC-MMM-NN	1	W															99	03		Messerrastung auf Kammer 1 tab locking at chamber 1
MFVV 9585-R01-W04-CCC-MMM-NN	1	W															99	04		Messerrastung auf Kammer 1 tab locking at chamber 1
MFVV 9585-R01-W06-CCC-MMM-NN	1	W															99	06		Messerrastung auf Kammer 1 tab locking at chamber 1
MFVV 9585-R01-W07-CCC-MMM-NN	1	W															99	07		Messerrastung auf Kammer 1 tab locking at chamber 1
MFVV 9585-R01-W08-CCC-MMM-NN	1	W															99	08		Messerrastung auf Kammer 1 tab locking at chamber 1
MFVV 9585-R01-W09-CCC-MMM-NN	1	W															99	09		Messerrastung auf Kammer 1 tab locking at chamber 1
MFVV 9585-R01-W10-CCC-MMM-NN	1	W															99	10		Messerrastung auf Kammer 1 tab locking at chamber 1
MFVV 9585-R01-W11-CCC-MMM-NN	1	W															99	11		Messerrastung auf Kammer 1 tab locking at chamber 1
MFVV 9585-R01-W13-CCC-MMM-NN	1	W															99	13		Messerrastung auf Kammer 1 tab locking at chamber 1
MFVV 9585-R01-W14-CCC-MMM-NN	1	W															99	14		Messerrastung auf Kammer 1 tab locking at chamber 1
MFVV 9585-R01-W15-CCC-MMM-NN	1	W															99	15		Messerrastung auf Kammer 1 tab locking at chamber 1

-VV-	
Verpackungscode / packing code	
VV	Verpackungsart / packaging
MP	Magazinpaket / magazine parcel
MG	Magazingroßverpackung / large magazine parcel

-W-			-MM-			
Kontaktcode / contact code			Beschriftungscode nach Kundenwunsch labeling code according to the customer			
W	Stromstärke amperage	Kabel-Querschnitt cable section	Kontakt Artikel-Nr. contact part no.	Code-Nr. code no.	siehe WN see WN	Farbe colour
8	16A	0,5 bis 1,5 mm²	RF 8122.030	000	----	ohne Beschriftung without labeling
				M**	30.71	Standard standard

-CCC-	
Material und Farbcode material and colour code	
Materialinformation siehe Kundenzeichnung material data see customer drawing	
Leergehäuse / housing: MH 9585-...	
PA66-GF25	
Code-Nr. code no.	Farbe colour
960	natur nature

-NN-	
Code-Nr. für Farbmarkierung siehe WN 30.83 code no. for colour marking see WN 30.83	
Code-Nr. code no.	Farbe colour
00	ohne without

-R-	
Anzahl Gehäuse im Riegel no. of housings	
2	2-er Riegel 2-housing block
3	3-er Riegel 3-housing block

16	Verstärkungsgeometrie auf Rückseite hinzu.	27.05.24	U0013643
15	Material WN 14.0634.01 hinzu	04.03.22	U0013643
14	Material WN 14.0632.01 entfernt	07.07.21	U0013643
Index	Änderung / modification		
	Datum date	Name name	Projektleiter project manager
erstellt prepared	07.04.05	U0013643	D.M.

MFVV 9585-001

Beachten Sie die allgemeinen Sicherheits- und Verarbeitungshinweise für Steckverbinder und Kontakte: <http://www.stocko.de/catalog-pdf/Sicherheitshinweise.pdf> Respect general safety and processing information for connectors and contacts: <http://www.stocko.de/catalog-pdf/safety-information.pdf>