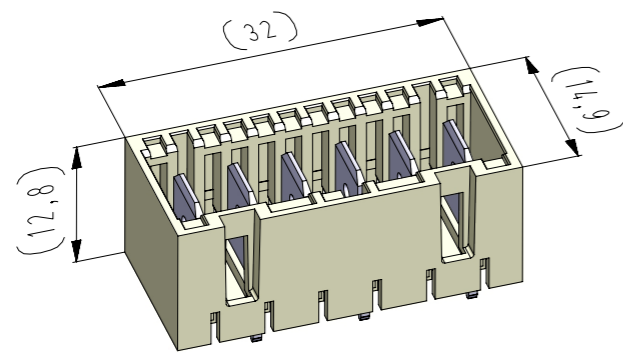


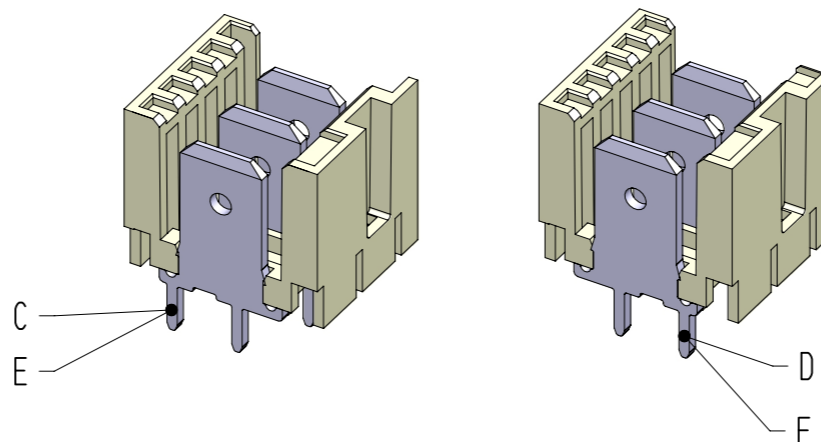
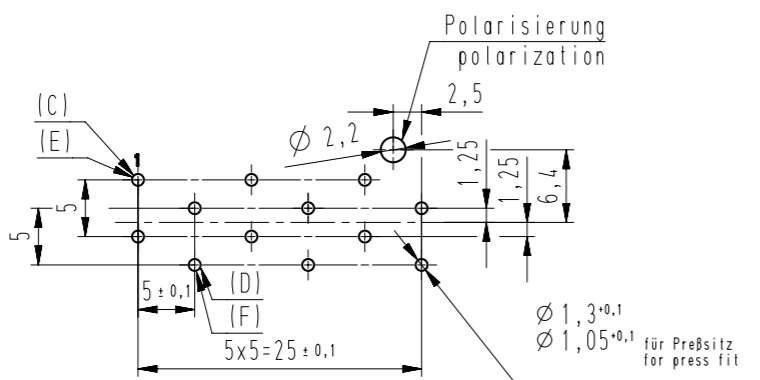
ECO-FLEX M (RAST 5) Messerleiste in THT-Einlöttechnik für senkrechtes Stecken, dual-line  
 ECO-FLEX M (RAST 5) Tab connectors in THT soldering technology for vertical connections, dual-line

Raster: / pitch: 5mm  
 Identifikator: / identification: MSVV\_9401-006\_A\_KF  
 Blatt: / page: A

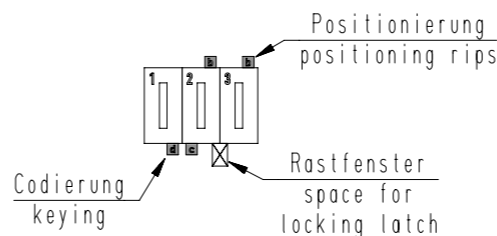
Fehlende Maße und Hinweise  
 siehe separate Kundenzeichnung  
 Missing dimensions and notes  
 see separate customer drawing



Lochbild (Bestückungsseite) / hole pattern (component side)



vereinfachte Darstellung  
 einer möglichen Abart  
 simplified representation  
 of possible variation



Beispiel Artikelbezeichnung:  
 example part description:

MSVV 9401-006-W0A-CCC-MMM-NN

- W- Farbmarkierung / colour marking
- VV- Beschriftungscode / labeling code
- CCC- Material und Farbcode material and colour code
- MMM- Abart / variant
- NN- Kontaktcode / contact code
- 006- Polzahl / no. of poles
- 9401- Artikel-Nr. / part no.
- A- Verpackungscode / packing code
- KF- Alpha-Teil der Artikelbezeichnung alpha part of the part description

-VV-	
Verpackungscode / packing code	
VV	Verpackungsart / packaging
LO	lose, geschüttet / slack pouring
EM	Einzelmagazine / single magazine

-W-			
Kontaktcode / contact code			
W	Kontakt Artikel-Nr. / contact part no.	Material / material	Veredelung / plating
0	C = RM 6138.050 P 0,8-6,3 D = RM 6138.050 P 0,8-6,3 180° gedreht / turned	CuZn	Sn
1	E = RM 6138.001 P 0,8-6,3 F = RM 6138.001 P 0,8-6,3 180° gedreht / turned	CuZn	Ag

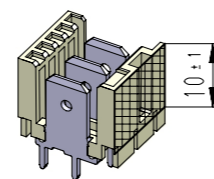
Artikelbezeichnung part description	Anzahl der Kontakte number of contacts	Bestückung / loading						Codierungsvariante siehe Tabelle see chart MH 8420-006	Rastfenster zwischen den Kammern space for locking latch between chambers Bemerkung / remark
		1	2	3	4	5	6		
MSVV 9401-006-00A-CCC-MMM-NN	6	C	D	C	D	C	D	0A	1 2 3 4 5 6
MSVV 9401-006-00C-CCC-MMM-NN	6	C	D	C	D	C	D	0C	1 2 3 4 5 6
MSVV 9401-006-00D-CCC-MMM-NN	6	C	D	C	D	C	D	0D	1 2 3 4 5 6
MSVV 9401-006-00E-CCC-MMM-NN	6	C	D	C	D	C	D	0E	1 2 3 4 5 6
MSVV 9401-006-009-CCC-MMM-NN	6	C	D	C	D	C	D	09	1 2 3 4 5 6
MSVV 9401-006-011-CCC-MMM-NN	6	C	D	C	D	C	D	11	1 2 3 4 5 6
MSVV 9401-006-014-CCC-MMM-NN	6	C	D	C	D	C	D	14	1 2 3 4 5 6
MSVV 9401-006-015-CCC-MMM-NN	6	C	D	C	D	C	D	15	1 2 3 4 5 6
MSVV 9401-006-018-CCC-MMM-NN	6	C	D	C	D	C	D	18	1 2 3 4 5 6
MSVV 9401-006-036-CCC-MMM-NN	6	C	D	C	D	C	D	36	1 2 3 4 5 6
MSVV 9401-006-037-CCC-MMM-NN	6	C	D	C	D	C	D	37	1 2 3 4 5 6
MSVV 9401-006-039-CCC-MMM-NN	6	C	D	C	D	C	D	39	1 2 3 4 5 6
MSVV 9401-006-043-CCC-MMM-NN	6	C	D	C	D	C	D	43	1 2 3 4 5 6
MSVV 9401-006-055-CCC-MMM-NN	6	C	D	C	D	C	D	55	1 2 3 4 5 6
MSVV 9401-006-056-CCC-MMM-NN	6	C	D	C	D	C	D	56	1 2 3 4 5 6
MSVV 9401-006-062-CCC-MMM-NN	6	C	D	C	D	C	D	62	1 2 3 4 5 6
MSVV 9401-006-076-CCC-MMM-NN	6	C	D	C	D	C	D	76	1 2 3 4 5 6
MSVV 9401-006-083-CCC-MMM-NN	6	C	D	C	D	C	D	83	1 2 3 4 5 6

Artikelbezeichnung part description	Anzahl der Kontakte number of contacts	Bestückung / loading						Codierungsvariante siehe Tabelle see chart MH 8420-006	Rastfenster zwischen den Kammern space for locking latch between chambers Bemerkung / remark
		1	2	3	4	5	6		
MSVV 9401-006-01D-CCC-MMM-NN	6	C	D	C	D	C	D	1D	1 2 3 4 5 6
MSVV 9401-006-01H-CCC-MMM-NN	6	C	D	C	D	C	D	1H	1 2 3 4 5 6
MSVV 9401-006-01K-CCC-MMM-NN	6	C	D	C	D	C	D	1K	1 2 3 4 5 6
MSVV 9401-006-01T-CCC-MMM-NN	6	C	D	C	D	C	D	1T	1 2 3 4 5 6
MSVV 9401-006-02B-CCC-MMM-NN	6	C	D	C	D	C	D	2B	1 2 3 4 5 6
MSVV 9401-006-02V-CCC-MMM-NN	6	C	D	C	D	C	D	2V	1 2 3 4 5 6
MSVV 9401-006-02W-CCC-MMM-NN	6	C	D	C	D	C	D	2W	1 2 3 4 5 6
MSVV 9401-006-12X-CCC-MMM-NN	6	E	F	E	F	E	F	2X	1 2 3 4 5 6 versilbert / silver-plated
MSVV 9401-006-02Y-CCC-MMM-NN	6	C	D	C	D	C	D	2Y	1 2 3 4 5 6
MSVV 9401-006-12Y-CCC-MMM-NN	6	E	F	E	F	E	F	2Y	1 2 3 4 5 6 versilbert / silver-plated
MSVV 9401-006-02Z-CCC-MMM-NN	6	C	D	C	D	C	D	2Z	1 2 3 4 5 6
MSVV 9401-006-03C-CCC-MMM-NN	6	C	D	C	D	C	D	3C	1 2 3 4 5 6

-CCC-	
Material und Farbcode material and colour code	
Materialinformation siehe Kundenzeichnung material data see customer drawing	
Leergehäuse / housing: MH 9401-... PA66-GF25	
Code-Nr. / code no.	Farbe / colour
118	zinkgelb / zinc yellow
121	ropsgelb / rape yellow
314	altrosa / antique pink
512	lichtblau / light blue
518	türkisblau / turquoise blue
605	moosgrün / moos green
701	silbergrau / silver grey
905	schwarz / black
960	natur / nature

-MMM-		
Beschriftungscode nach Kundenwunsch labeling code acc. to the customer		
Code-Nr. / code no.	siehe WN / see WN	Farbe / colour
000	----	ohne Beschriftung / without labeling
S**	30.76	Standard / standard

-NN-	
Code-Nr. für Farbmarkierung siehe WN 30.83 code no. for colour marking see WN 30.83	
Code-Nr. / code no.	Farbe / colour
00	ohne / without



Farbkennzeichnungsbereich bei  
 versilberten Kontakten  
 colour coding area when  
 silvered contacts  
 (nach / according WN 30.70  
 Bereich / area "D")

39	Material WN 14.0634.01 mit Materialcode -960- hinzu	04.03.22	U0013643
38	Material und Farbcode 627, 715, 721 ungültig und 121 hinzu	11.09.20	U0013643
Index	Änderung / modification		Datum / date
erstellt / prepared	Datum / date	Name / name	Projektleiter / project manager
	26.03.13	U0013643	D.M.

MSVV 9401-006

Diese Zeichnung darf ohne unsere Genehmigung weder vervielfältigt, noch dritten Personen zugänglich gemacht werden und bleibt unser Eigentum. Zuwiderhandlung ist strafbar.  
 All rights strictly reserved. Reproduction or issue to third parties in any form whatsoever is not permitted without written authority from the proprietor. Violation is punishable.

Gesamte und digital verteilte Zeichnungen benötigen zur Freigabe keine Unterschrift!  
 Scanned and digitally distributed drawings do not need a signature for the release!

Technische Änderungen vorbehalten!  
 Technical modifications will be reserved.

Verteiler distributor  
 Empfänger receiver  
 SDH  
 SDW

Beachten Sie die allgemeinen Sicherheits- und Verarbeitungshinweise für Steckverbinder und Kontakte: <http://www.stocko.de/catalog/pdf/Sicherheitshinweise.pdf> Respect general safety and processing information for connectors and contacts: <http://www.stocko.de/catalog/pdf/safety-information.pdf>