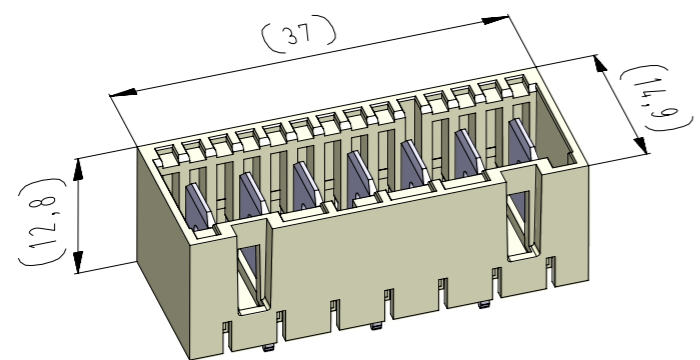


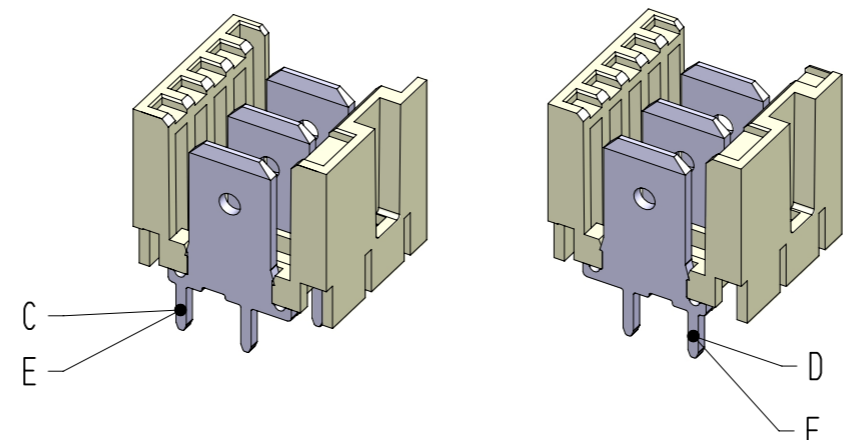
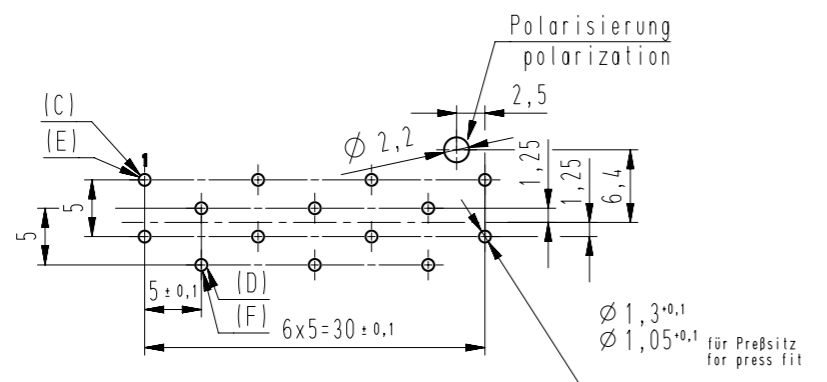
ECO-FLEX M (RAST 5) Messerleiste in THT-Einlöttechnik für senkrechtes Stecken, dual-line
 ECO-FLEX M (RAST 5) Tab connectors in THT soldering technology for vertical connections, dual-line

Raster: / pitch: 5mm
 Identifikator: / identification: MSVV_9401-007_A_KF
 Blatt: / page: A

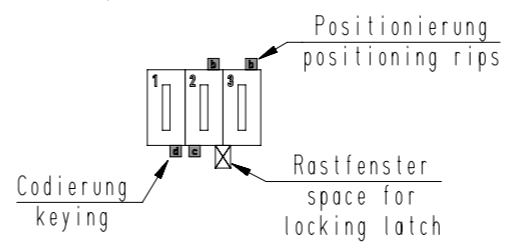
Fehlende Maße und Hinweise siehe separate Kundenzeichnung
 Missing dimensions and notes see separate customer drawing



Lochbild (Bestückungsseite) / hole pattern (component side)

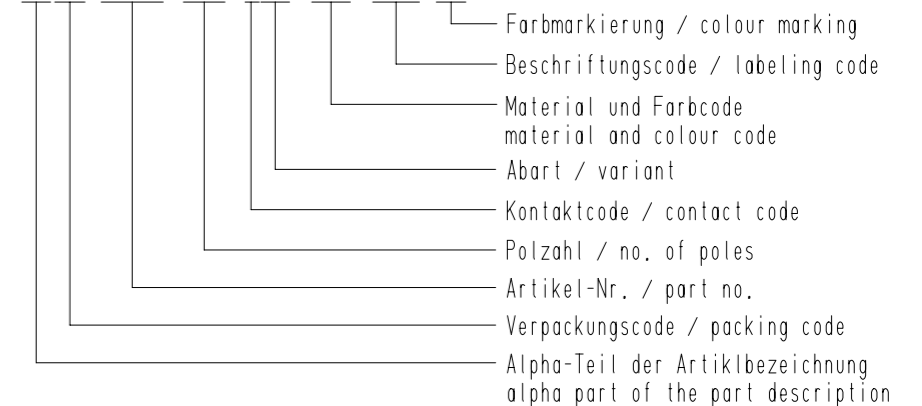


vereinfachte Darstellung einer möglichen Abart
 simplified representation of possible variation



Beispiel Artikelbezeichnung:
 example part description:

MSVV 9401-007-W80-CCC-MMM-NN



-VV-	
Verpackungscode / packing code	
VV	Verpackungsart / packaging
LO	lose, geschüttet / single pouring
EM	Einzelmagazine / single magazine

-W-			
Kontaktcode / contact code			
W	Kontakt Artikel-Nr. / contact part no.	Material / material	Veredelung / plating
0	C = RM 6138.050 P 0,8-6,3 D = RM 6138.050 P 0,8-6,3 180° gedreht / turned	CuZn	Sn
1	E = RM 6138.001 P 0,8-6,3 F = RM 6138.001 P 0,8-6,3 180° gedreht / turned	CuZn	Ag

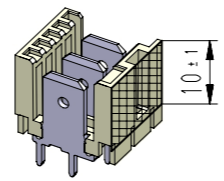
Artikelbezeichnung part description	Anzahl der Kontakte number of contacts	Bestückung / loading							Codierungsvariante siehe Tabelle coding per variant see chart MH 8420-007	Rastfenster zwischen den Kammern space for locking latch between chambers Bemerkung / remark
		1	2	3	4	5	6	7		
MSVV 9401-007-00A-CCC-MMM-NN	7	C	D	C	D	C	D	C	0A	1 2 3 4 5 6 7
MSVV 9401-007-00C-CCC-MMM-NN	7	C	D	C	D	C	D	C	0C	1 2 3 4 5 6 7
MSVV 9401-007-005-CCC-MMM-NN	7	C	D	C	D	C	D	C	05	1 2 3 4 5 6 7
MSVV 9401-007-012-CCC-MMM-NN	7	C	D	C	D	C	D	C	12	1 2 3 4 5 6 7
MSVV 9401-007-028-CCC-MMM-NN	7	C	D	C	D	C	D	C	28	1 2 3 4 5 6 7
MSVV 9401-007-031-CCC-MMM-NN	7	C	D	C	D	C	D	C	31	1 2 3 4 5 6 7
MSVV 9401-007-040-CCC-MMM-NN	7	C	D	C	D	C	D	C	40	1 2 3 4 5 6 7
MSVV 9401-007-045-CCC-MMM-NN	7	C	D	C	D	C	D	C	45	1 2 3 4 5 6 7
MSVV 9401-007-046-CCC-MMM-NN	7	C	D	C	D	C	D	C	46	1 2 3 4 5 6 7
MSVV 9401-007-047-CCC-MMM-NN	7	C	D	C	D	C	D	C	47	1 2 3 4 5 6 7
MSVV 9401-007-067-CCC-MMM-NN	7	C	D	C	D	C	D	C	67	1 2 3 4 5 6 7
MSVV 9401-007-069-CCC-MMM-NN	7	C	D	C	D	C	D	C	69	1 2 3 4 5 6 7
MSVV 9401-007-073-CCC-MMM-NN	7	C	D	C	D	C	D	C	73	1 2 3 4 5 6 7

Artikelbezeichnung part description	Anzahl der Kontakte number of contacts	Bestückung / loading							Codierungsvariante siehe Tabelle coding per variant see chart MH 8420-007	Rastfenster zwischen den Kammern space for locking latch between chambers Bemerkung / remark
		1	2	3	4	5	6	7		
MSVV 9401-007-080-CCC-MMM-NN	7	C	D	C	D	C	D	C	80	1 2 3 4 5 6 7
MSVV 9401-007-01N-CCC-MMM-NN	7	C	D	C	D	C	D	C	1N	1 2 3 4 5 6 7
MSVV 9401-007-01Z-CCC-MMM-NN	7	C	D	C	D	C	D	C	1Z	1 2 3 4 5 6 7
MSVV 9401-007-0AA-CCC-MMM-NN	6	C	-	C	D	C	D	C	59	1 2 3 4 5 6 7
MSVV 9401-007-1AB-CCC-MMM-NN	6	E	-	E	F	E	F	E	60	1 2 3 4 5 6 7
MSVV 9401-007-0AC-CCC-MMM-NN	6	C	D	C	D	C	-	C	0A	1 2 3 4 5 6 7
MSVV 9401-007-0AD-CCC-MMM-NN	5	C	-	C	-	C	D	C	62	1 2 3 4 5 6 7
MSVV 9401-007-1AE-CCC-MMM-NN	6	E	F	-	F	E	F	E	2B	1 2 3 4 5 6 7
MSVV 9401-007-1AF-CCC-MMM-NN	6	E	F	-	F	E	F	E	0A	1 2 3 4 5 6 7

-CCC-	
Material und Farbcode material and colour code	
Code-Nr. / code no.	Farbe / colour
118	zinkgelb / zinc yellow
121	ropsgelb / rape yellow
314	altrosa / antique pink
512	lichtblau / light blue
518	türkisblau / turquoise blue
605	moosgrün / moos green
701	silbergrau / silver grey
905	schwarz / black
960	natur / nature

-MMM-		
Beschriftungscode nach Kundenwunsch labeling code acc. to the customer		
Code-Nr. / code no.	siehe WN / see WN	Farbe / colour
000	----	ohne Beschriftung / without labeling
T**	30.77	Standard / standard

-NN-		
Code-Nr. für Farbmarkierung siehe WN 30.83 code no. for colour marking see WN 30.83		
Code-Nr. / code no.		Farbe / colour
00		ohne / without



Farbkennzeichnungsbereich bei versilberten Kontakten
 colour coding area when silvered contacts
 (nach / according WN 30.70 Bereich / area "D")

31	Abart -1AF- hinzu	21.11.24	U0013643
30	Abart -1AE- hinzu	21.03.24	U0013643
29	Material WN 14.0634.01 mit Materialcode -960- hinzu.	04.03.22	U0013643
Index	Änderung / modification		Name
erstellt / prepared	Datum / date	Name	Projektleiter / project manager
	25.03.13	U0013643	D.M.
			MSVV 9401-007

Diese Zeichnung darf ohne unsere Genehmigung weder vervielfältigt, noch Dritten Personen zugänglich gemacht werden und bleibt unser Eigentum. Zuwiderhandlung ist strafbar.
 All rights strictly reserved. Reproduction or issue to third parties in any form whatever is not permitted without written authority from the proprietor. Violation is punishable.
 Technische Änderungen vorbehalten!
 Technical modifications will be reserved.
 Gesamte und digital verteilte Zeichnungen benötigen zur Freigabe keine Unterschrift!
 Scanned and digitally distributed drawings do not need a signature for the release!

Beachten Sie die allgemeinen Sicherheits- und Verarbeitungshinweise für Steckverbinder und Kontakte: <http://www.stocko.de/catalog/pdf/Sicherheitshinweise.pdf> Respect general safety and processing information for connectors and contacts: <http://www.stocko.de/catalog/pdf/safety-information.pdf>