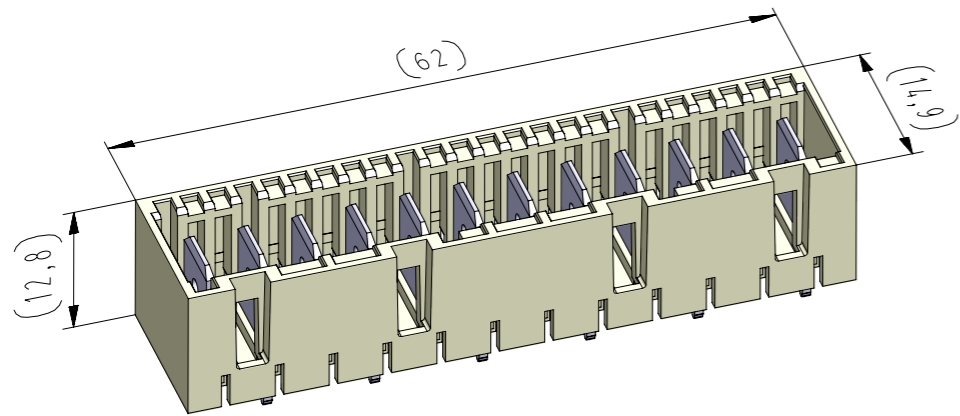


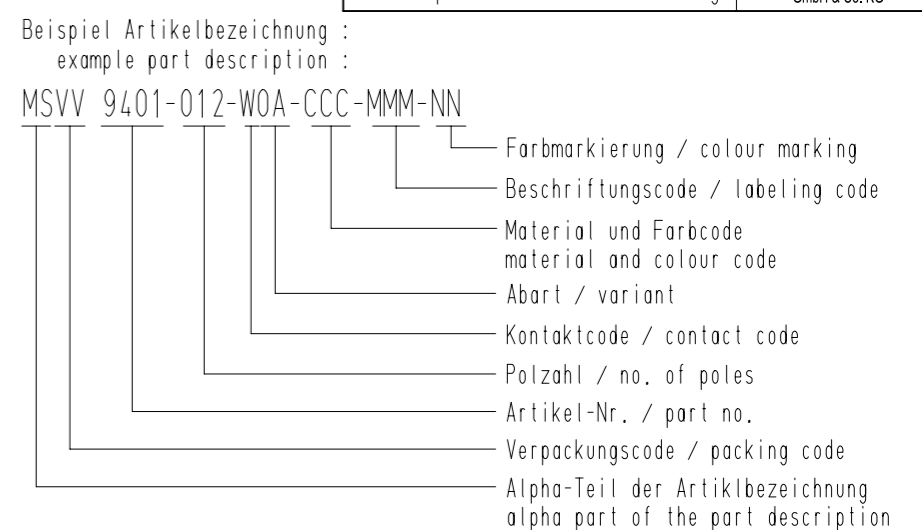
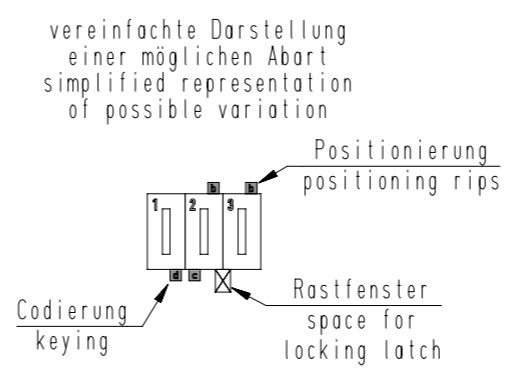
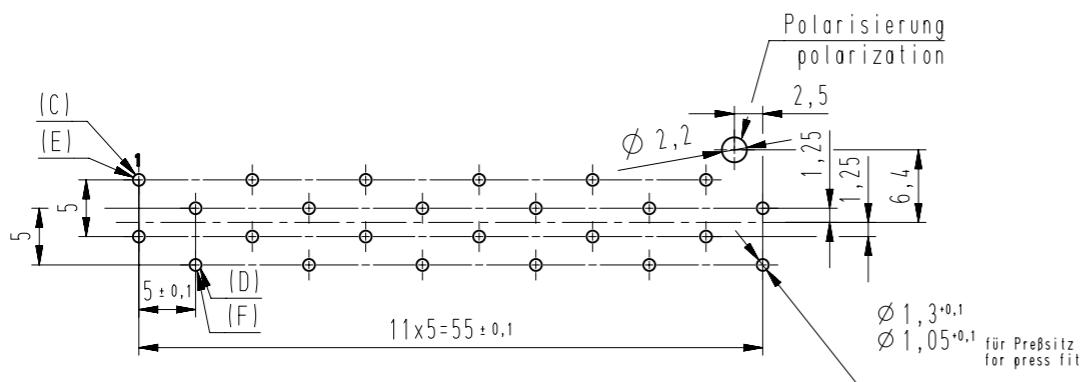
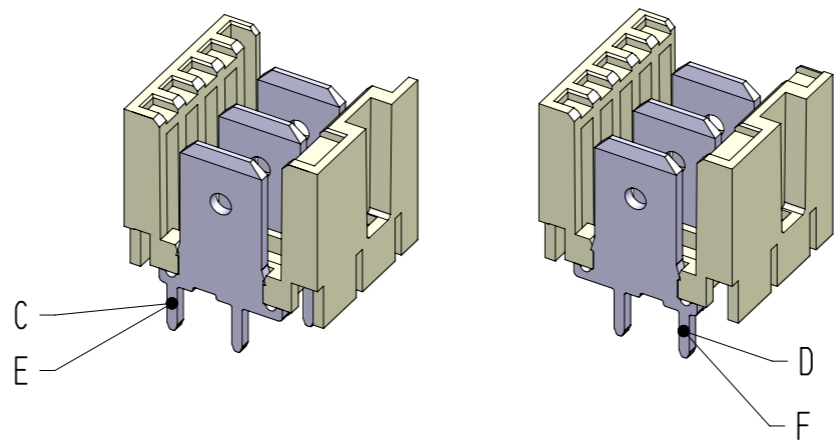
ECO-FLEX M (RAST 5) Messerleiste in THT-Einlöttechnik für senkrechtes Stecken, dual-line  
 ECO-FLEX M (RAST 5) Tab connectors in THT soldering technology for vertical connections, dual-line

Fehlende Maße und Hinweise siehe separate Kundenzeichnung  
 Missing dimensions and notes see separate customer drawing

STOCKO  
 STOCKO CONTACT  
 GmbH & Co. KG



Lochbild (Bestückungsseite) / hole pattern (component side)



-VV-	
Verpackungscode / packing code	
VV	Bemerkung / remark
LO	lose, geschüttet / slack pouring
EM	Einzelmagazin / single magazine

-W-			
Kontaktcode / contact code			
W	Kontakt Artikel-Nr. / contact part no.	Material / material	Veredelung / plating
0	C = RM 6138.050 P 0,8-6,3 D = RM 6138.050 P 0,8-6,3 180° gedreht / turned	CuZn	Sn
1	E = RM 6138.001 P 0,8-6,3 F = RM 6138.001 P 0,8-6,3 180° gedreht / turned	CuZn	Ag

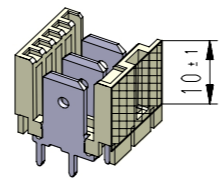
Artikelbezeichnung part description	Anzahl der Kontakte number of contacts	Bestückung / loading												Codierungsvariante siehe Tabelle coding peg variant see chart MH 8420-012	Rastfenster zwischen den Kammern space for locking latch between chambers Bemerkung / remark											
		1	2	3	4	5	6	7	8	9	10	11	12		1	2	3	4	5	6	7	8	9	10	11	12
MSVV 9401-012-021-CCC-MMM-NN	12	C	D	C	D	C	D	C	D	C	D	C	D	21	X	X	X	X	X	X	X	X	X	X	X	
MSVV 9401-012-030-CCC-MMM-NN	12	C	D	C	D	C	D	C	D	C	D	C	D	30	X	X	X	X	X	X	X	X	X	X	X	
MSVV 9401-012-031-CCC-MMM-NN	12	C	D	C	D	C	D	C	D	C	D	C	D	31	X	X	X	X	X	X	X	X	X	X	X	
MSVV 9401-012-032-CCC-MMM-NN	12	C	D	C	D	C	D	C	D	C	D	C	D	32	X	X	X	X	X	X	X	X	X	X	X	
MSVV 9401-012-038-CCC-MMM-NN	12	C	D	C	D	C	D	C	D	C	D	C	D	38	X	X	X	X	X	X	X	X	X	X	X	
MSVV 9401-012-039-CCC-MMM-NN	12	C	D	C	D	C	D	C	D	C	D	C	D	39	X	X	X	X	X	X	X	X	X	X	X	
MSVV 9401-012-040-CCC-MMM-NN	12	C	D	C	D	C	D	C	D	C	D	C	D	40	X	X	X	X	X	X	X	X	X	X	X	
MSVV 9401-012-041-CCC-MMM-NN	12	C	D	C	D	C	D	C	D	C	D	C	D	41	X	X	X	X	X	X	X	X	X	X	X	
MSVV 9401-012-042-CCC-MMM-NN	12	C	D	C	D	C	D	C	D	C	D	C	D	42	X	X	X	X	X	X	X	X	X	X	X	

Artikelbezeichnung part description	Anzahl der Kontakte number of contacts	Bestückung / loading												Codierungsvariante siehe Tabelle coding peg variant see chart MH 8420-012	Rastfenster zwischen den Kammern space for locking latch between chambers Bemerkung / remark											
		1	2	3	4	5	6	7	8	9	10	11	12		1	2	3	4	5	6	7	8	9	10	11	12
MSVV 9401-012-0AA-CCC-MMM-NN	10	C	D	C	-	C	D	-	D	C	D	C	D	20	X	X	X	X	X	X	X	X	X	X	X	

-CCC-	
Material und Farbcode material and colour code	
Code-Nr. / code no.	Farbe / colour
118	zinkgelb / zinc yellow
121	ropsgelb / rope yellow
314	altrosa / antique pink
512	lichtblau / light blue
518	türkisblau / turquoise blue
605	moosgrün / moos green
701	silbergrau / silver grey
905	schwarz / black
960	natur / nature

-MMM-		
Beschriftungscode nach Kundenwunsch labeling code acc. to the customer		
Code-Nr. / code no.	siehe WN / see WN	Farbe / colour
000	-----	ohne Beschriftung / without labeling
Z**	30.82	Standard / standard

-NN-	
Code-Nr. für Farbmarkierung siehe WN 30.83 code no. for colour marking see WN 30.83	
Code-Nr. / code no.	Farbe / colour
00	ohne / without



Farbkennzeichnungsbereich bei versilberten Kontakten  
 colour coding area when silvered contacts  
 (nach / according WN 30.70  
 Bereich / area "D")

18	Material WN 14.0634.01 mit Materialcode -960- hinzu	04.03.22	U0013643
17	Material und Farbcode 627, 715, 721 ungültig und 121 hinzu	11.09.20	U0013643
Index	Änderung / modification		Name
erstellt / prepared	Datum / date	Name	Projektleiter / project manager
	21.06.04	U0013679	D.M.

MSVV 9401-012

Diese Zeichnung darf ohne unsere Genehmigung weder vervielfältigt, noch Dritten Personen zugänglich gemacht werden und bleibt unser Eigentum. Zuwiderhandlung ist strafbar.  
 All rights strictly reserved. Reproduction or issue to third parties in any form whatever is not permitted without written authority from the proprietor. Violation is punishable.  
 Technische Änderungen vorbehalten!  
 Technical modifications will be reserved.  
 Gesamte und digital verteilte Zeichnungen benötigen zur Freigabe keine Unterschrift!  
 Scanned and digitally distributed drawings do not need a signature for the release!

Beachten Sie die allgemeinen Sicherheits- und Verarbeitungshinweise für Steckverbinder und Kontakte: <http://www.stocko.de/calalog/pdf/Sicherheitshinweise.pdf> Respect general safety and processing information for connectors and contacts: <http://www.stocko.de/calalog/pdf/safety-information.pdf>