

Diese Zeichnung darf ohne unsere Genehmigung weder vervielfältigt, noch dritten Personen zugänglich gemacht werden und bleibt unser Eigentum. Zuwiderhandlung ist strafbar.
All rights strictly reserved. Reproduction or issue to third parties in any form whatever is not permitted without written authority from the proprietor. Violation is punishable.

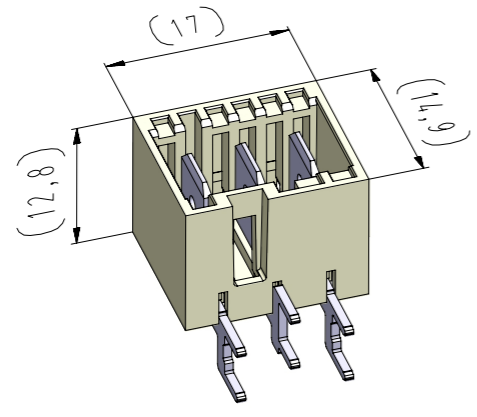
Gesamte und digital verteilte Zeichnungen benötigen zur Freigabe keine Unterschrift!
Scanned and digitally distributed drawings do not need a signature for the release!

Verteiler distributor
Empfänger receiver
SDH
SDW

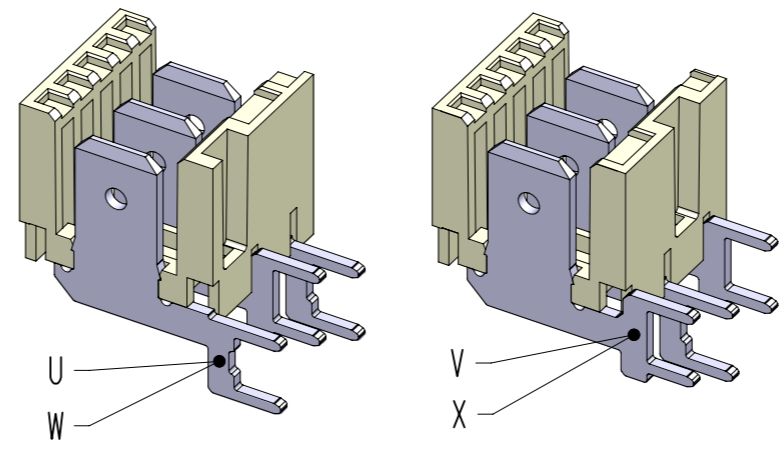
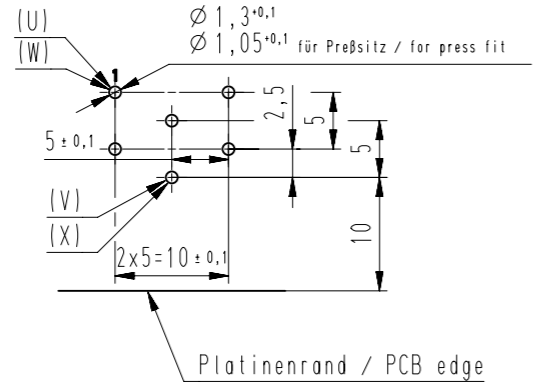
ECO-FLEX M (RAST 5) Messerleiste in THT-Einlöttechnik für waagrechtes Stecken, Rastfenster unten, erhöhte Variante für Außenrastarm
ECO-FLEX M (RAST 5) Tab connectors in THT soldering technology for horizontal connections, raised version, for locking feature outside at bottom

Fehlende Maße und Hinweise siehe separate Kundenzeichnung
Missing dimensions and notes see separate customer drawing

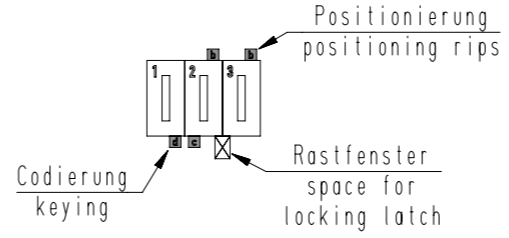
STOCKO
STOCKO CONTACT
GmbH & Co. KG



Lochbild (Bestückungsseite) / hole pattern (component side)

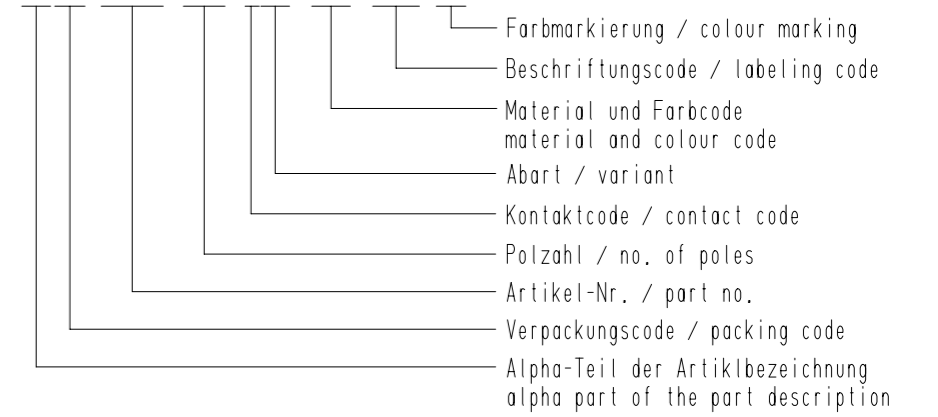


vereinfachte Darstellung einer möglichen Abart
simplified representation of possible variation



Beispiel Artikelbezeichnung:
example part description:

MSVV 9403-003-WOD-CCC-MMM-NN



-VV-		
Verpackungscode / packing code		
VV	Verpackungsart / packaging	Bemerkung / remark
LO	lose, geschüttet / loose, poured	WN 50.202
EM	Einzelmagazine / single magazines	WN 50.202

-W-			
Kontaktcode / contact code			
W	Kontakt Artikel-Nr. / contact part no.	Material / material	Veredelung / plating
0	U = RM 6147.050 P 0,8-6,3 V = RM 6148.050 P 0,8-6,3	CuZn	Sn
1	W = RM 6147.001 P 0,8-6,3 X = RM 6148.001 P 0,8-6,3	CuZn	Ag

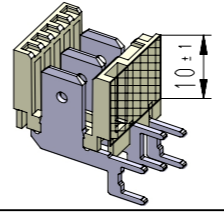
Artikelbezeichnung part description	Anzahl der Kontakte amount of contacts	Bestückung / loading			Codierungsvariante siehe Tabelle coding variant acc to chart MH 8420-003	Rastfenster zwischen den Kammern space for locking latch between chambers Bemerkung / remark
		1	2	3		
MSVV 9403-003-00D-CCC-MMM-NN	3	U	V	U	0D	1 2 3 [X]
MSVV 9403-003-00F-CCC-MMM-NN	3	U	V	U	0F	1 2 3 [X]
MSVV 9403-003-00K-CCC-MMM-NN	3	U	V	U	0K	1 2 3 [X]
MSVV 9403-003-11B-CCC-MMM-NN	3	W	X	W	1B	1 2 3 [X] versilbert / silver-plated
MSVV 9403-003-16G-CCC-MMM-NN	3	W	X	W	6G	1 2 3 [X] versilbert / silver-plated
MSVV 9403-003-18L-CCC-MMM-NN	3	W	X	W	8L	1 2 3 [X] versilbert / silver-plated

Artikelbezeichnung part description	Anzahl der Kontakte amount of contacts	Bestückung / loading			Codierungsvariante siehe Tabelle coding variant acc to chart MH 8420-003	Rastfenster zwischen den Kammern space for locking latch between chambers Bemerkung / remark
		1	2	3		
MSVV 9403-003-0AA-CCC-MMM-NN	3	V	V	V	6H	1 2 3 [X] Sonderbestückung / special loaded

-CCC-	
Material und Farbcode material and colour code	
Materialinformation siehe Kundenzeichnung material data see customer drawing	
Leergehäuse / housing: MH 9401-...	
PA66-GF25	
Code-Nr. / code no.	Farbe / colour
118	zinkgelb / zinc yellow
121	ropsgelb / rape yellow
314	altrosa / antique pink
512	lichtblau / light blue
518	türkisblau / turquoise blue
605	moosgrün / moos green
701	silbergrau / silver grey
905	schwarz / black
960	natur / nature

-MMM-		
Beschriftungscode nach Kundenwunsch labeling code acc. to the customer		
Code-Nr. / code no.	siehe WN / see WN	Farbe / colour
000	----	ohne Beschriftung / without labeling
P**	30,73	Standard / standard

-NN-	
Code-Nr. für Farbmarkierung siehe WN 30.83 code no. for colour marking see WN 30.83	
Code-Nr. / code no.	Farbe / colour
00	ohne / without



Farbkennzeichnungsbereich bei versilberten Kontakten
colour coding area when silvered contacts
(nach / according WN 30.70 Bereich / area "D")

18	Abart -00K- hinzu	20.03.25	U0013643
17	Abart -18L- hinzu	09.01.23	U0013643
16	Material WN 14.0634.01 mit Materialcode -960- hinzu.	04.03.22	U0013643
Index	Änderung / modification		Name
	Datum / date	Name	Projektleiter / project manager
erstellt / prepared	21.06.04	Jäger	D.M.

MSVV 9403-003

Beachten Sie die allgemeinen Sicherheits- und Verarbeitungshinweise für Steckverbinder und Kontakte: <http://www.stocko.de/catalog-pdf/sicherheitshinweise.pdf> Respect general safety and processing information for connectors and contacts: <http://www.stocko.de/catalog-pdf/safety-information.pdf>