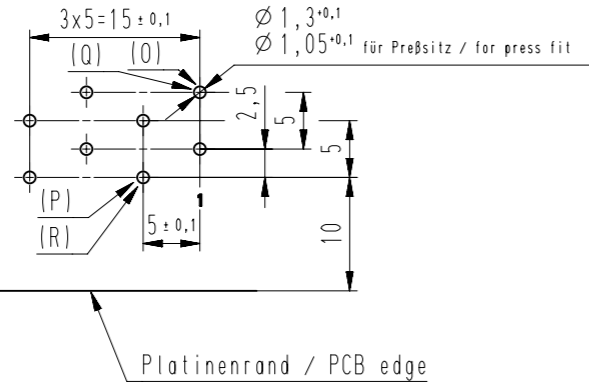
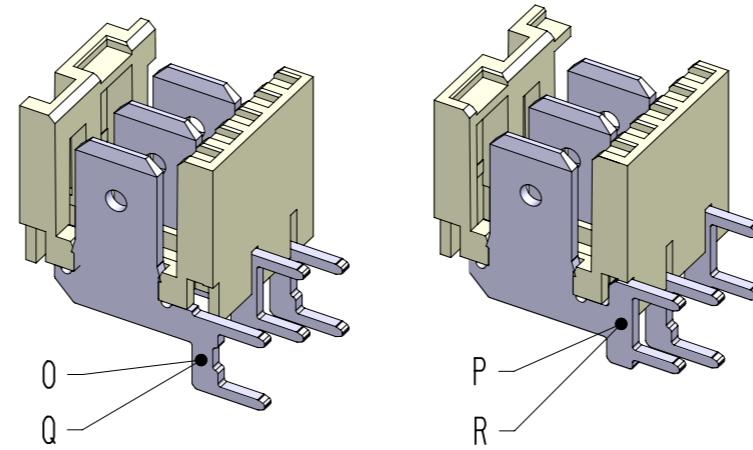


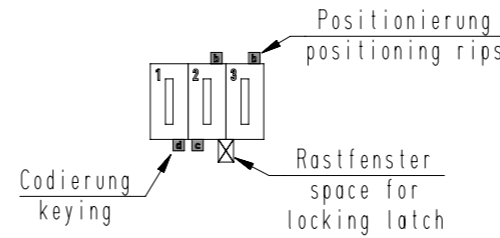
Lochbild (Bestückungsseite) / hole pattern (component side)



Platinenrand / PCB edge



vereinfachte Darstellung einer möglichen Abart  
 simplified representation of possible variation



Beispiel Artikelbezeichnung:  
 example part description:

MSVV 9404-004-WAA-CCC-MMM-NN

- Farbmarkierung / colour marking
- Beschriftungscode / labeling code
- Material und Farbcode  
material and colour code
- Abart / variant
- Kontaktcode / contact code
- Polzahl / no. of poles
- Artikel-Nr. / part no.
- Verpackungscode / packing code
- Alpha-Teil der Artikelbezeichnung  
alpha part of the part description

| -VV-                           |                                  |
|--------------------------------|----------------------------------|
| Verpackungscode / packing code |                                  |
| VV                             | Bemerkung / remark               |
| LO                             | lose, geschüttet / slack pouring |
| EM                             | Einzelmagazin / single magazine  |

| -W-                        |  |                     |                      |
|----------------------------|--|---------------------|----------------------|
| Kontaktcode / contact code |  |                     |                      |
| W                          | Kontakt Artikel-Nr. / contact part no.                 | Material / material | Veredelung / plating |
| 5                          | O = RM 6139.050 P 0,8-6,3<br>P = RM 6140.050 P 0,8-6,3 | CuZn                | Sn                   |
| 6                          | Q = RM 6139.001 P 0,8-6,3<br>R = RM 6140.001 P 0,8-6,3 | CuZn                | Ag                   |

| Artikelbezeichnung<br>part description | Anzahl der Kontakte<br>number of contacts | Bestückung / loading |   |   |   | Codierungsvariante<br>siehe Tabelle<br>coding peg variant<br>see chart<br>MH 8420-004 | Rastfenster zwischen den Kammern<br>space for locking latch<br>between chambers<br>Bemerkung / remark |
|--|---|----------------------|---|---|---|---|---|
|  |   | 4                    | 3 | 2 | 1 |   |   |

|                              |   |  |   |   |   |   |   |
|------------------------------|---|--|---|---|---|---|---|
| MSVV 9404-004-5AA-CCC-MMM-NN | 3 |  | P | O | - | 0 | 4B<br>teilbestückt / selectively loaded |
|                              |   |  |   |   |   |   |   |
|                              |   |  |   |   |   |   |   |
|                              |   |  |   |   |   |   |   |
|                              |   |  |   |   |   |   |   |
|                              |   |  |   |   |   |   |   |
|                              |   |  |   |   |   |   |   |
|                              |   |  |   |   |   |   |   |
|                              |   |  |   |   |   |   |   |
|                              |   |  |   |   |   |   |   |
|                              |   |  |   |   |   |   |   |
|                              |   |  |   |   |   |   |   |
|                              |   |  |   |   |   |   |   |
|                              |   |  |   |   |   |   |   |
|                              |   |  |   |   |   |   |   |
|                              |   |  |   |   |   |   |   |
|                              |   |  |   |   |   |   |   |
|                              |   |  |   |   |   |   |   |
|                              |   |  |   |   |   |   |   |
|                              |   |  |   |   |   |   |   |

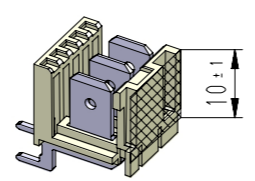
| Artikelbezeichnung<br>part description | Anzahl der Kontakte<br>number of contacts | Bestückung / loading |   |   |   | Codierungsvariante<br>siehe Tabelle<br>coding peg variant<br>see chart<br>MH 8420-004 | Rastfenster zwischen den Kammern<br>space for locking latch<br>between chambers<br>Bemerkung / remark |
|--|---|----------------------|---|---|---|---|---|
|  |   | 4                    | 3 | 2 | 1 |   |   |

|  |  |  |  |  |  |  |  |
|--|--|--|--|--|--|--|--|
|  |  |  |  |  |  |  |  |
|  |  |  |  |  |  |  |  |
|  |  |  |  |  |  |  |  |
|  |  |  |  |  |  |  |  |
|  |  |  |  |  |  |  |  |
|  |  |  |  |  |  |  |  |
|  |  |  |  |  |  |  |  |
|  |  |  |  |  |  |  |  |
|  |  |  |  |  |  |  |  |
|  |  |  |  |  |  |  |  |
|  |  |  |  |  |  |  |  |
|  |  |  |  |  |  |  |  |
|  |  |  |  |  |  |  |  |
|  |  |  |  |  |  |  |  |
|  |  |  |  |  |  |  |  |
|  |  |  |  |  |  |  |  |
|  |  |  |  |  |  |  |  |
|  |  |  |  |  |  |  |  |
|  |  |  |  |  |  |  |  |

| -CCC-   |                             |
|---|-----------------------------|
| Material und Farbcode<br>material and colour code                               |                             |
| Materialinformation siehe Kundenzeichnung<br>material data see customer drawing |                             |
| Leergehäuse / housing: MH 9401-...  |                             |
| PA66-GF25   |                             |
| Code-Nr.<br>code no.  | Farbe<br>colour             |
| 118   | zinkgelb / zinc yellow      |
| 121   | ropsgelb / rope yellow      |
| 314   | altrosa / antique pink      |
| 512   | lichtblau / light blue      |
| 518   | türkisblau / turquoise blue |
| 605   | moosgrün / moos green       |
| 701   | silbergrau / silver grey    |
| 905   | schwarz / black             |
| 960   | natur / nature              |

| -MMM-   |                    |                                       |
|---|--------------------|---------------------------------------|
| Beschriftungscode nach Kundenwunsch<br>labeling code acc. to the customer |                    |                                       |
| Code-Nr.<br>code no.  | siehe WN<br>see WN | Farbe<br>colour                       |
| 000   | -----              | ohne Beschriftung<br>without labeling |
| Q**   | 30.74              | Standard / standard                   |

| -NN-   |                |
|--|----------------|
| Code-Nr. für Farbmarkierung siehe WN 30.83<br>code no. for colour marking see WN 30.83 |                |
| Code-Nr. / code no.  | Farbe / colour |
| 00   | ohne / without |



Farbkennzeichnungsbereich bei versilberten Kontakten  
 colour coding area when silvered contacts  
 (nach / according WN 30.70  
 Bereich / area "D")

|                   |   |           |                               |
|-------------------|---|-----------|-------------------------------|
| 7                 | Material WN 14.0634.01 mit Materialcode -960- hinzu.        | 04.03.22  | U0013643                      |
| 6                 | Material und Farbcode 627, 715, 721 ungültig und 121 hinzu. | 11.09.20  | U0013643                      |
| Index             | Änderung / modification                                     |           | Name                          |
|                   | Datum date  | Name name | Projektleiter project manager |
| erstellt prepared | 02.11.09  | U0013643  | D.M.                          |

MSVV 9404-004

Diese Zeichnung darf ohne unsere Genehmigung weder vervielfältigt, noch Dritten Personen zugänglich gemacht werden und bleibt unser Eigentum. Zuwiderhandlung ist strafbar.  
 All rights strictly reserved. Reproduction or issue to third parties in any form whatever is not permitted without written authority from the proprietor. Violation is punishable.

Gesamte und digital verteilte Zeichnungen benötigen zur Freigabe keine Unterschrift!  
 Scanned and digitally distributed drawings do not need a signature for the release!

Technische Änderungen vorbehalten!  
 Technical modifications will be reserved.

Verteiler distributor  
 -----  
 Empfänger receiver  
 SDH  
 SDW

Beachten Sie die allgemeinen Sicherheits- und Verarbeitungshinweise für Steckverbinder und Kontakte: http://www.stocko.de/catalog-und/sicherheitshinweise.pdf

Beachten Sie die allgemeinen Sicherheits- und Verarbeitungshinweise für Steckverbinder und Kontakte: http://www.stocko.de/catalog-und/sicherheitshinweise.pdf