

Diese Zeichnung darf ohne unsere Genehmigung weder vervielfältigt, noch dritten Personen zugänglich gemacht werden und bleibt unser Eigentum. Zuwiderhandlung ist strafbar.
All rights strictly reserved. Reproduction or issue to third parties in any form whatever is not permitted without written authority from the proprietor. Violation is punishable.

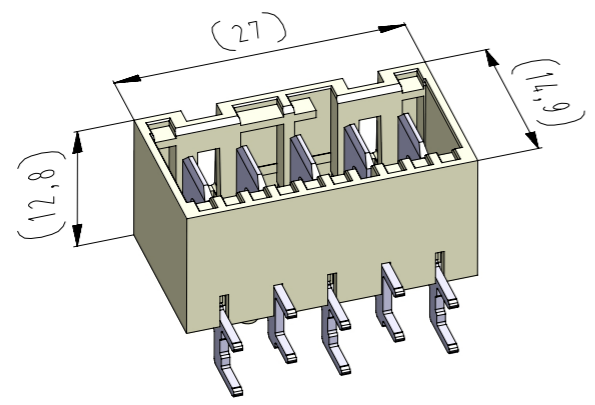
Gesamte und digital verteilte Zeichnungen benötigen zur Freigabe keine Unterschrift!
Scanned and digitally distributed drawings do not need a signature for the release!

Technische Änderungen vorbehalten!
Technical modifications will be reserved.

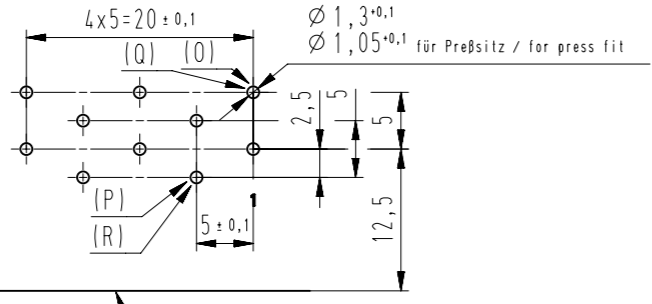
Verteiler distributor
Empfänger receiver
SDH
SDW

ECO-FLEX M (RAST 5) Messerleiste in THT-Einlöttechnik für waagrechtes Stecken, Rastfenster oben
ECO-FLEX M (RAST 5) Tab connectors in THT soldering technology for horizontal connections, locking feature on top

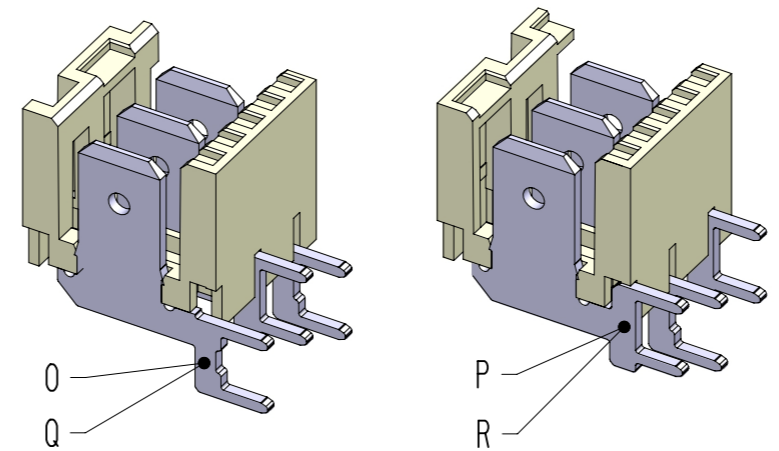
| | | |
|---|--|---|
| Raster: / pitch: 5mm | Identifikator: / identification: MSVV_9404-005_B_KF | Blatt: / page: B |
| Fehlende Maße und Hinweise siehe separate Kundenzeichnung Missing dimensions and notes see separate customer drawing | | STOCKO STOCKO CONTACT GmbH & Co. KG |



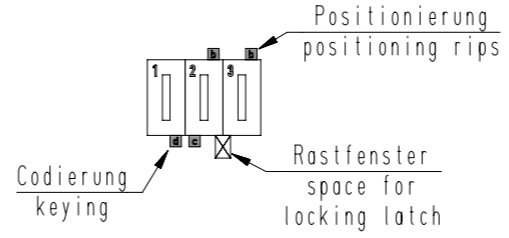
Lochbild (Bestückungsseite) / hole pattern (component side)



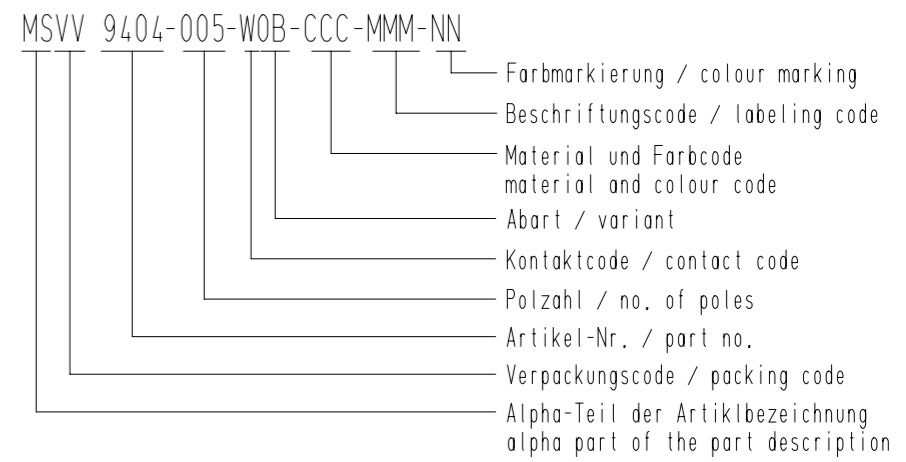
Platinenrand / PCB edge



vereinfachte Darstellung einer möglichen Abart
simplified representation of possible variation



Beispiel Artikelbezeichnung:
example part description:



| -VV- | | |
|--------------------------------|-----------------------------------|------------------|
| Verpackungscode / packing code | | |
| VV | Verpackungsart / packaging | Bemerkung remark |
| LO | lose, geschüttet slack pouring | WN 50.202 |
| EM | Einzelmagazine single magazine | WN 50.202 |

| -W- | | | |
|----------------------------|--|-------------------|--------------------|
| Kontaktcode / contact code | | | |
| W | Kontakt Artikel-Nr. contact part no. | Material material | Veredelung plating |
| 5 | O = RM 6139.050 P 0,8-6,3 P = RM 6140.050 P 0,8-6,3 | CuZn | Sn |
| 6 | Q = RM 6139.001 P 0,8-6,3 R = RM 6140.001 P 0,8-6,3 | CuZn | Ag |

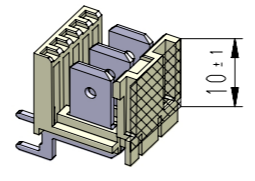
| Artikelbezeichnung part description | Anzahl der Kontakte number of contacts | Bestückung / loading | | | | | Codierungsvariante siehe Tabelle coding peg variant see chart MH 8420-005 | Rastfenster zwischen den Kammern space for locking latch between chambers Bemerkung / remark |
|--|---|----------------------|---|---|---|---|---|---|
| | | 5 | 4 | 3 | 2 | 1 | | |
| MSVV 9404-005-50B-CCC-MMM-NN | 5 | O | P | O | P | O | OB | X X |
| | | | | | | | | 1 2 3 4 5 |
| | | | | | | | | 1 2 3 4 5 |
| | | | | | | | | 1 2 3 4 5 |
| | | | | | | | | 1 2 3 4 5 |
| | | | | | | | | 1 2 3 4 5 |
| | | | | | | | | 1 2 3 4 5 |
| | | | | | | | | 1 2 3 4 5 |
| | | | | | | | | 1 2 3 4 5 |
| | | | | | | | | 1 2 3 4 5 |
| | | | | | | | | 1 2 3 4 5 |
| | | | | | | | | 1 2 3 4 5 |
| | | | | | | | | 1 2 3 4 5 |
| | | | | | | | | 1 2 3 4 5 |
| | | | | | | | | 1 2 3 4 5 |
| | | | | | | | | 1 2 3 4 5 |
| | | | | | | | | 1 2 3 4 5 |
| | | | | | | | | 1 2 3 4 5 |

| Artikelbezeichnung part description | Anzahl der Kontakte number of contacts | Bestückung / loading | | | | | Codierungsvariante siehe Tabelle coding peg variant see chart MH 8420-005 | Rastfenster zwischen den Kammern space for locking latch between chambers Bemerkung / remark |
|--|---|----------------------|---|---|---|---|---|---|
| | | 5 | 4 | 3 | 2 | 1 | | |
| | | | | | | | | 1 2 3 4 5 |
| | | | | | | | | 1 2 3 4 5 |
| | | | | | | | | 1 2 3 4 5 |
| | | | | | | | | 1 2 3 4 5 |
| | | | | | | | | 1 2 3 4 5 |
| | | | | | | | | 1 2 3 4 5 |
| | | | | | | | | 1 2 3 4 5 |
| | | | | | | | | 1 2 3 4 5 |
| | | | | | | | | 1 2 3 4 5 |
| | | | | | | | | 1 2 3 4 5 |
| | | | | | | | | 1 2 3 4 5 |
| | | | | | | | | 1 2 3 4 5 |
| | | | | | | | | 1 2 3 4 5 |
| | | | | | | | | 1 2 3 4 5 |
| | | | | | | | | 1 2 3 4 5 |
| | | | | | | | | 1 2 3 4 5 |
| | | | | | | | | 1 2 3 4 5 |
| | | | | | | | | 1 2 3 4 5 |
| | | | | | | | | 1 2 3 4 5 |

| -CCC- | |
|---|-----------------------------|
| Material und Farbcode material and colour code | |
| Materialinformation siehe Kundenzeichnung material data see customer drawing | |
| Leergehäuse / housing: MH 9401-... | |
| PA66-GF25 | |
| Code-Nr. code no. | Farbe colour |
| 118 | zinkgelb / zinc yellow |
| 121 | ropsgelb / rope yellow |
| 314 | altrosa / antique pink |
| 512 | lichtblau / light blue |
| 518 | türkisblau / turquoise blue |
| 605 | moosgrün / moos green |
| 701 | silbergrau / silver grey |
| 905 | schwarz / black |
| 960 | natur / nature |

| -MMM- | | |
|---|--------------------|---------------------------------------|
| Beschriftungscode nach Kundenwunsch labeling code acc. to the customer | | |
| Code-Nr. code no. | siehe WN see WN | Farbe colour |
| 000 | ---- | ohne Beschriftung without labeling |
| R** | 30.75 | Standard / standard |

| -NN- | |
|--|----------------|
| Code-Nr. für Farbmarkierung siehe WN 30.83 code no. for colour marking see WN 30.83 | |
| Code-Nr. / code no. | Farbe / colour |
| 00 | ohne / without |



Farbkennzeichnungsbereich bei versilberten Kontakten
colour coding area when silvered contacts
(nach / according WN 30.70
Bereich / area "D")

| | | | |
|----------------------|--|--------------|----------------------------------|
| 15 | Material WN 14.0634.01 mit Materialcode -960- hinzu | 04.03.22 | U0013643 |
| 14 | Material und Farbcode 627, 715, 721 ungültig und 121 hinzu | 11.09.20 | U0013643 |
| Index | Änderung / modification | | Name |
| erstellt prepared | Datum date | Name name | Projektleiter project manager |
| 26.11.04 | U0001349 | D.M. | MSVV 9404-005 |

Beachten Sie die allgemeinen Sicherheits- und Verarbeitungshinweise für Steckverbinder und Kontakte: <http://www.stocko.de/catalog/pdf/sicherheitshinweise.pdf> Respect general safety and processing information for connectors and contacts: <http://www.stocko.de/catalog/pdf/safety-information.pdf>