

Diese Zeichnung darf ohne unsere Genehmigung weder vervielfältigt, noch dritten Personen zugänglich gemacht werden und bleibt unser Eigentum. Zuwiderhandlung ist strafbar. All rights strictly reserved. Reproduction or issue to third parties in any form whatever is not permitted without written authority from the proprietor. Violation is punishable.

Gesamte und digital verteilte Zeichnungen benötigen zur Freigabe keine Unterschrift! Scanned and digitally distributed drawings do not need a signature for the release!

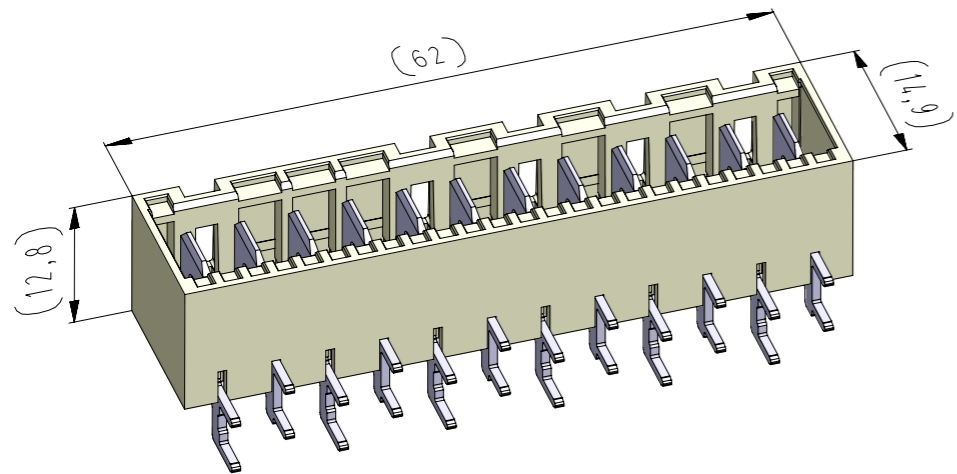
Technische Änderungen vorbehalten! Technical modifications will be reserved.

Verteiler distributor
Empfänger receiver
SDH
SDW

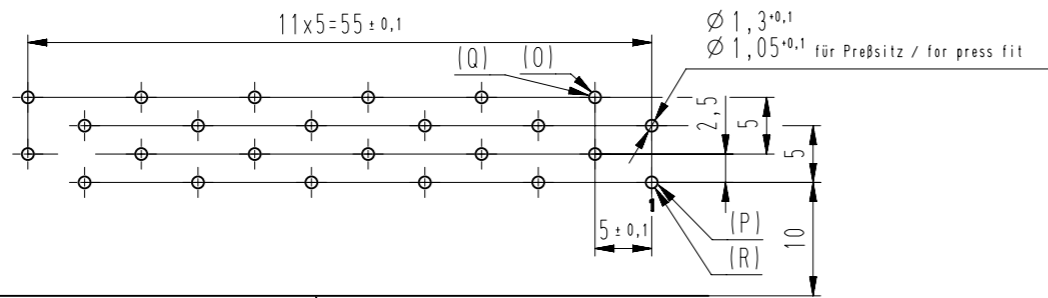
ECO-FLEX M (RAST 5) Messerleiste in THT-Einlöttechnik für waagrechttes Stecken, Rastfenster oben
ECO-FLEX M (RAST 5) Tab connectors in THT soldering technology for horizontal connections, locking feature on top

Raster: / pitch: 5mm
Identifikator: / identification: MSVV_9404-012_A_KF
Blatt: / page: A

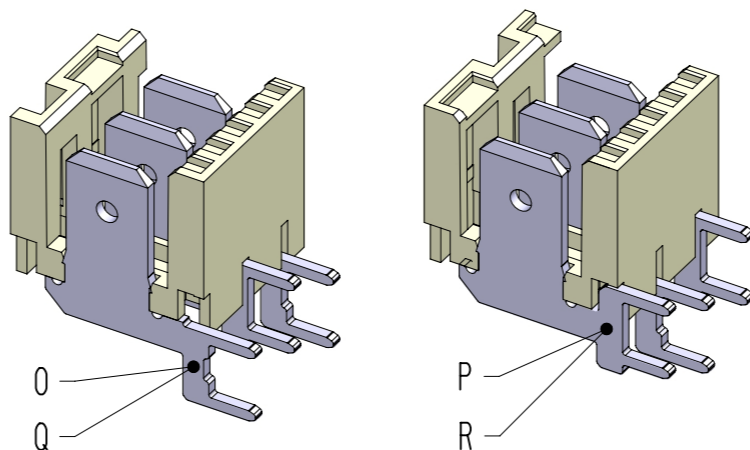
Fehlende Maße und Hinweise siehe separate Kundenzeichnung
Missing dimensions and notes see separate customer drawing



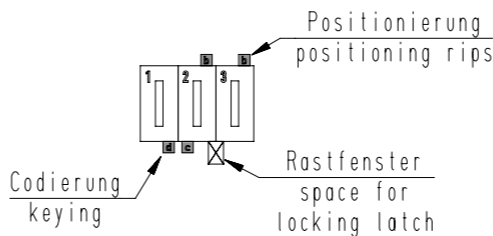
Lochbild (Bestückungsseite) / hole pattern (component side)



Platinenrand / PCB edge

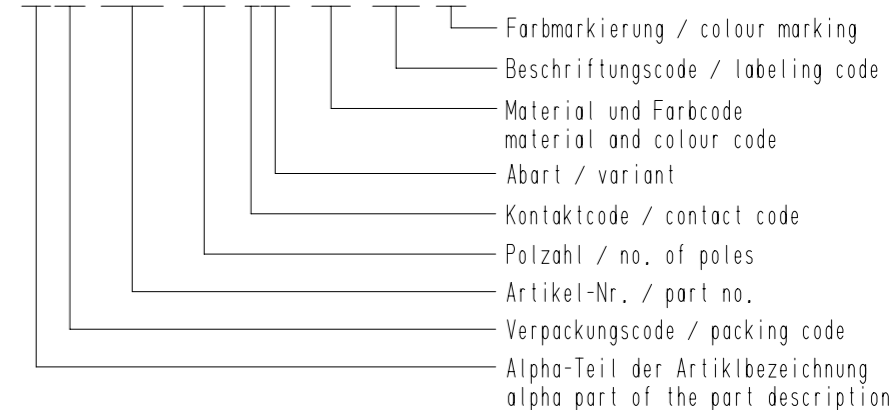


vereinfachte Darstellung einer möglichen Abart
simplified representation of possible variation



Beispiel Artikelbezeichnung :
example part description :

MSVV 9404-012-W16-CCC-MMM-NN

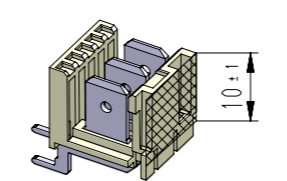


-VV-		
Verpackungscode / packing code		
VV	Verpackungsart / packaging	Bemerkung remark
LO	lose, geschüttet slack pouring	WN 50.202
EM	Einzelmagazin single magazine	WN 50.202

-W-			
Kontaktcode / contact code			
W	Kontakt Artikel-Nr. contact part no.	Material material	Veredelung plating
0	O = RM 6139.050 P 0,8-6,3 P = RM 6140.050 P 0,8-6,3	CuZn	Sn
1	Q = RM 6139.001 P 0,8-6,3 R = RM 6140.001 P 0,8-6,3	CuZn	Ag

Artikelbezeichnung part description	Anzahl der Kontakte number of contacts	Bestückung / loading												Codierungsvariante siehe Tabelle coding peg variant see chart MH 8420-012	Rastfenster zwischen den Kammern space for locking latch between chambers Bemerkung / remark
		12	11	10	9	8	7	6	5	4	3	2	1		
MSVV 9404-012-016-CCC-MMM-NN	12	O	P	O	P	O	P	O	P	O	P	O	P	16	X X X X X X X X X X X X X X
MSVV 9404-012-028-CCC-MMM-NN	12	O	P	O	P	O	P	O	P	O	P	O	P	28	X X
MSVV 9404-012-0AA-CCC-MMM-NN	8	-	-	-	-	O	P	O	P	O	P	O	P	16	X X X X teilbesüct / selectively loaded X X X X X X X X X X X X X X

Artikelbezeichnung part description	Anzahl der Kontakte number of contacts	Bestückung / loading												Codierungsvariante siehe Tabelle coding peg variant see chart MH 8420-012	Rastfenster zwischen den Kammern space for locking latch between chambers Bemerkung / remark
		12	11	10	9	8	7	6	5	4	3	2	1		



Farbkennzeichnungsbereich bei versilberten Kontakten
colour coding area when silvered contacts
(nach / according WN 30.70 Bereich / area "D")

14	Material WN 14.0634.01 mit Materialcode -960- hinzu.	04.03.22	U0013643
13	Material und Farbcode 627, 715, 721 ungültig und 121 hinzu	11.09.20	U0013643
Änderung / modification			
erstellt prepared	Datum date	Name name	Projektleiter project manager
25.02.05	U0015837	D.M.	
		MSVV 9404-012	