

Diese Zeichnung darf ohne unsere Genehmigung weder vervielfältigt, noch dritten Personen zugänglich gemacht werden und bleibt unser Eigentum. Zuwiderhandlung ist strafbar.
All rights strictly reserved. Reproduction or issue to third parties in any form whatever is not permitted without written authority from the proprietor. Violation is punishable.

Gesamte und digital verteilte Zeichnungen benötigen zur Freigabe keine Unterschrift!
Scanned and digitally distributed drawings do not need a signature for the release!

Technische Änderungen vorbehalten!
Technical modifications will be reserved.

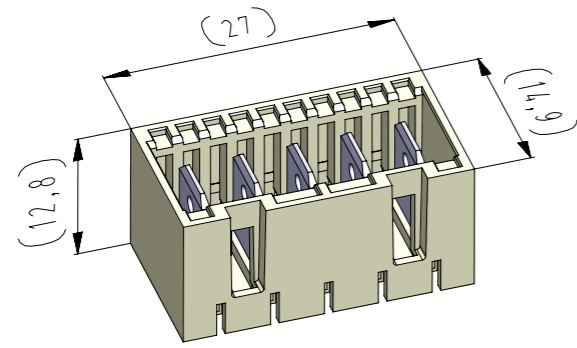
Verteiler distributor
Empfänger receiver
SDH
SDW

Beachten Sie die allgemeinen Sicherheits- und Verarbeitungshinweise für Steckverbinder und Kontakte: <http://www.stocko.de/catalog/pdf/sicherheitshinweise.pdf>

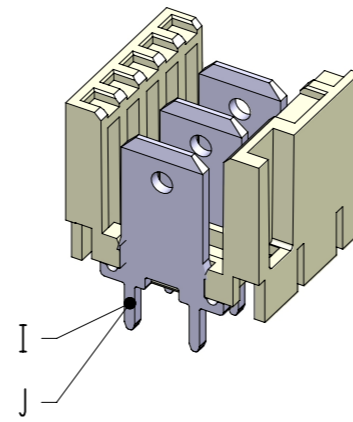
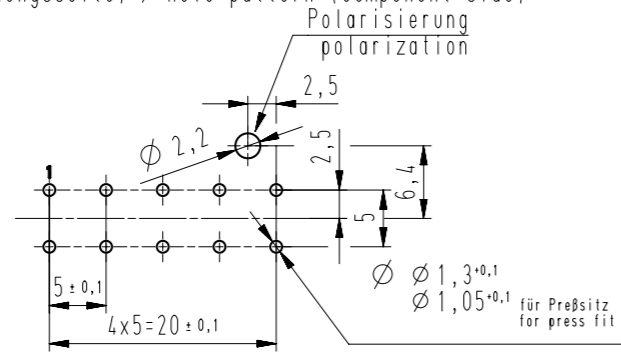
ECO-FLEX M (RAST 5) Messerleiste in THT-Einlöttechnik für senkrechtes Stecken, mit versetztem Rastloch im Kontakt
ECO-FLEX M (RAST 5) Tab connectors in THT soldering technology for vertical connections, with staggered locking feature at contact

Raster: / pitch: 5mm
Identifikator: / identification: MSVV_9407-005_A_KF
Blatt: / page: A

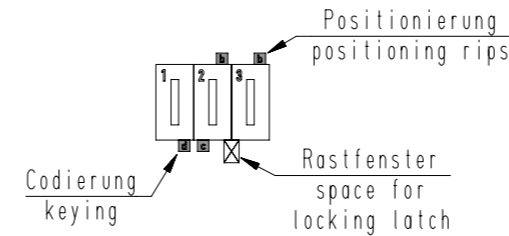
Fehlende Maße und Hinweise siehe separate Kundenzeichnung
Missing dimensions and notes see separate customer drawing



Lochbild (Bestückungsseite) / hole pattern (component side)

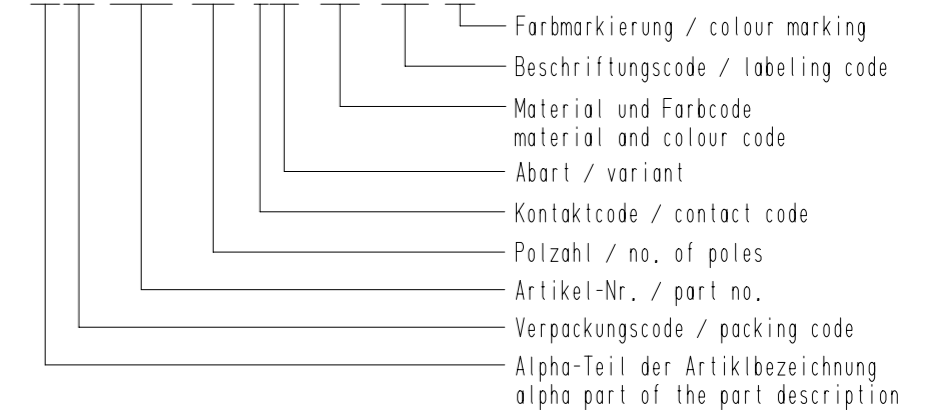


vereinfachte Darstellung einer möglichen Abart
simplified representation of possible variation



Beispiel Artikelbezeichnung:
example part description:

MSVV 9407-005-W0A-CCC-MMM-NN



-VV-	
Verpackungscode / packing code	
VV	Bemerkung / remark
LO	lose, geschüttet / slack pouring
EM	Einzelmagazine / single magazine

-W-			
Kontaktcode / contact code			
W	Kontakt Artikel-Nr. / contact part no.	Material / material	Veredelung / plating
0	I = RM 6137.051 P 0,8-6,3	CuZn	Sn
1	J = RM 6137.011 P 0,8-6,3	CuZn	Ag

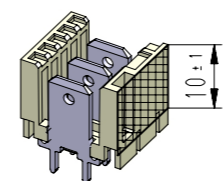
Artikelbezeichnung part description	Anzahl der Kontakte number of contacts	Bestückung / loading					Codierungsvariante siehe Tabelle coding peg variant see chart MH 8420-005	Rastfenster zwischen den Kammern space for locking latch between chambers Bemerkung / remark
		1	2	3	4	5		
MSVV 9407-005-00A-CCC-MMM-NN	5	I	I	I	I	I	0A	1 2 3 4 5 [X] [X]
MSVV 9407-005-017-CCC-MMM-NN	5	I	I	I	I	I	17	1 2 3 4 5 [X] [X] [X]
MSVV 9407-005-082-CCC-MMM-NN	5	I	I	I	I	I	82	1 2 3 4 5 [X]
MSVV 9407-005-01X-CCC-MMM-NN	5	I	I	I	I	I	1X	1 2 3 4 5 [X] [X]

Artikelbezeichnung part description	Anzahl der Kontakte number of contacts	Bestückung / loading					Codierungsvariante siehe Tabelle coding peg variant see chart MH 8420-005	Rastfenster zwischen den Kammern space for locking latch between chambers Bemerkung / remark
		1	2	3	4	5		
MSVV 9407-005-0AA-CCC-MMM-NN	4	I	-	I	I	I	0D	1 2 3 4 5 [X] [X] teilbestückt / selectively loaded
MSVV 9407-005-0AB-CCC-MMM-NN	3	I	-	I	-	I	0A	1 2 3 4 5 [X] [X] teilbestückt / selectively loaded

-CCC-	
Material und Farbcode material and colour code	
Materialinformation siehe Kundenzeichnung material data see customer drawing	
Leergehäuse / housing: MH 9401-...	
PA66-GF25	
Code-Nr. / code no.	Farbe / colour
118	zinkgelb / zinc yellow
121	ropsgelb / rope yellow
314	altrosa / antique pink
512	lichtblau / light blue
518	türkisblau / turquoise blue
605	moosgrün / moos green
701	silbergrau / silver grey
905	schwarz / black
960	natur / nature

-MMM-		
Beschriftungscode nach Kundenwunsch labeling code acc. to the customer		
Code-Nr. / code no.	siehe WN / see WN	Farbe / colour
000	----	ohne Beschriftung / without labeling
R**	30,75	Standard / standard

-NN-	
Code-Nr. für Farbmarkierung siehe WN 30.83 code no. for colour marking see WN 30.83	
Code-Nr. / code no.	Farbe / colour
00	ohne / without



Farbkennzeichnungsbereich bei versilberten Kontakten
colour coding area when silvered contacts
(nach / according WN 30.70
Bereich / area "D")

11	Material WN 14.0634.01 mit Materialcode -960- hinzu	04.03.22	U0013643
10	Material und Farbcode 627, 715, 721 ungültig und 121 hinzu	11.09.20	U0013643
Index	Änderung / modification		Name
	Datum / date	Name	Projektleiter / project manager
erstellt / prepared	05.05.08	U0013643	D.M.

MSVV 9407-005