

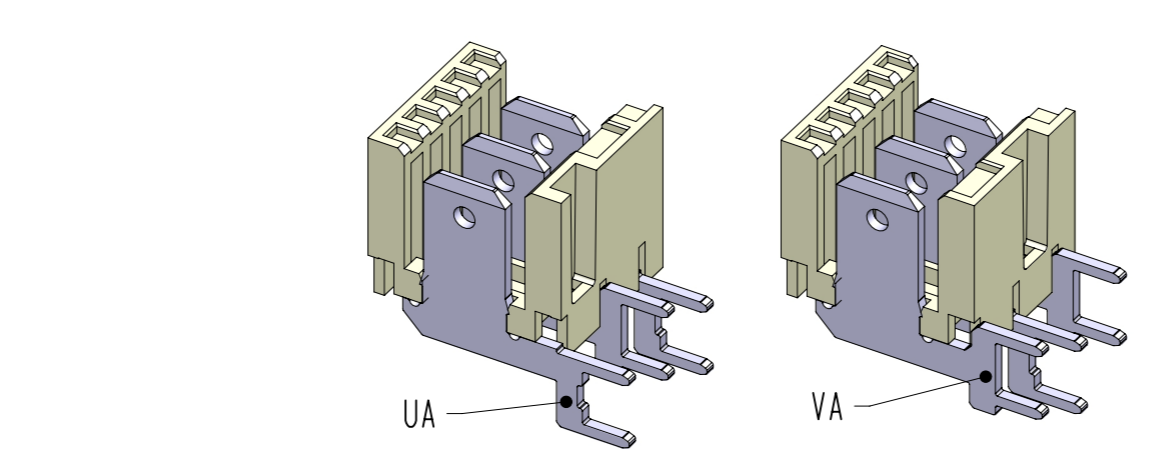
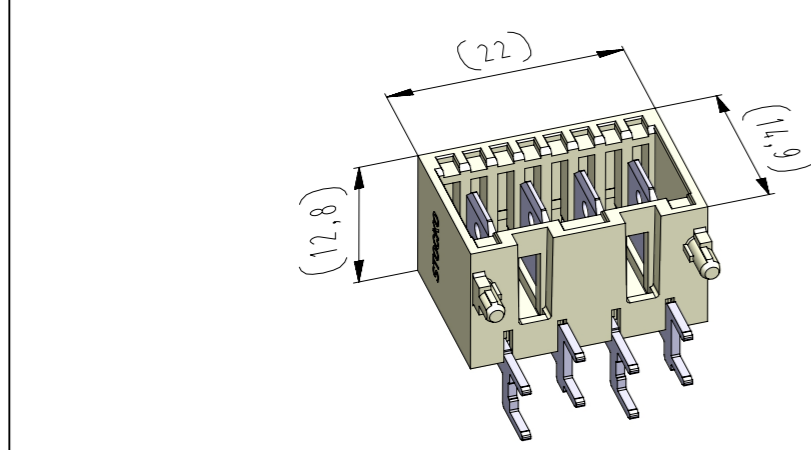
Diese Zeichnung darf ohne unsere Genehmigung weder vervielfältigt, noch Dritten Personen zugänglich gemacht werden und bleibt unser Eigentum. Zuwiderhandlung ist strafbar.
 All rights strictly reserved. Reproduction or issue to third parties in any form whatever is not permitted without written authority from the proprietor. Violation is punishable.

Technische Änderungen vorbehalten!
 Technical modifications will be reserved.

| |
|-----------------------|
| Verteiler distributor |
| Empfänger receiver |
| SDH |
| SDW |
| |
| |
| |
| |
| |
| |
| |

ECO-FLEX M (RAST 5) Messerleiste in THT-Einlötltechnik für waagrechtes Stecken, Rastfenster unten, erhöhte Variante für Außenrastarm, mit Zapfen, mit versetztem Rastloch im Kontakt

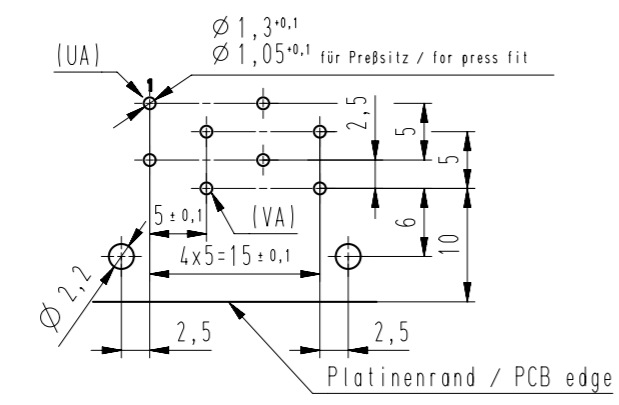
Raster: / pitch: 5mm
 Identifikator: / identification: MSVV_9408-004_A_KF
 Blatt: / page: A



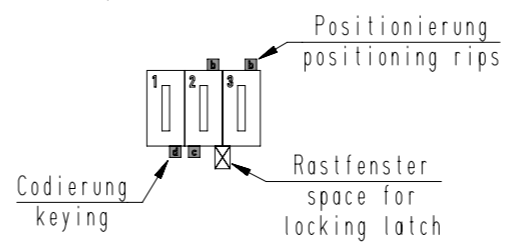
Fehlende Maße und Hinweise siehe separate Kundenzeichnung
 Missing dimensions and notes see separate customer drawing



Lochbild (Bestückungsseite) / hole pattern (component side)

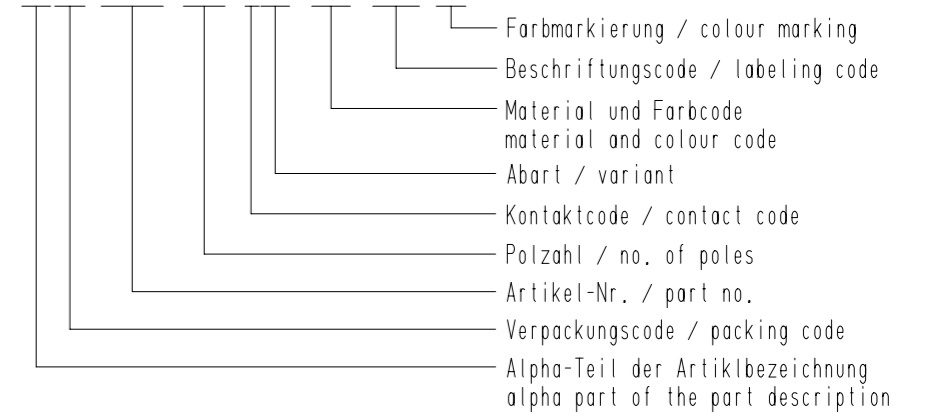


vereinfachte Darstellung einer möglichen Abart
 simplified representation of possible variation



Beispiel Artikelbezeichnung:
 example part description:

MSVV 9408-004-W05-CCC-MMM-NN



| -VV- | | |
|--------------------------------|---------------------------------|------------------|
| Verpackungscode / packing code | | |
| VV | Verpackungsart / packaging | Bemerkung remark |
| LO | lose, geschüttelt slack pouring | WN 50.202 |
| EM | Einzelmagazine single magazine | WN 50.202 |

| -W- | | | |
|----------------------------|--|-------------------|--------------------|
| Kontaktcode / contact code | | | |
| W | Kontakt Artikel-Nr. contact part no. | Material material | Veredelung plating |
| 0 | UA = RM 6147.051 P 0,8-6,3 VA = RM 6148.051 P 0,8-6,3 | CuZn | Sn |

| Artikelbezeichnung part description | Anzahl der Kontakte number of contacts | Bestückung / loading | | | | Codierungsvariante siehe Tabelle coding peg variant see chart MH 8420-004 | Rastfenster zwischen den Kammern space for locking latch between chambers Bemerkung / remark |
|--|---|----------------------|----|----|----|---|---|
| | | 1 | 2 | 3 | 4 | | |
| MSVV 9408-004-00A-CCC-MMM-NN | 4 | UA | VA | UA | VA | 0A | 1 2 3 4 <input checked="" type="checkbox"/> <input checked="" type="checkbox"/> |
| MSVV 9408-004-005-CCC-MMM-NN | 4 | UA | VA | UA | VA | 05 | 1 2 3 4 <input checked="" type="checkbox"/> <input checked="" type="checkbox"/> |
| MSVV 9408-004-010-CCC-MMM-NN | 4 | UA | VA | UA | VA | 10 | 1 2 3 4 <input checked="" type="checkbox"/> <input checked="" type="checkbox"/> |
| | | | | | | | 1 2 3 4 |
| | | | | | | | 1 2 3 4 |
| | | | | | | | 1 2 3 4 |
| | | | | | | | 1 2 3 4 |
| | | | | | | | 1 2 3 4 |
| | | | | | | | 1 2 3 4 |
| | | | | | | | 1 2 3 4 |
| | | | | | | | 1 2 3 4 |
| | | | | | | | 1 2 3 4 |
| | | | | | | | 1 2 3 4 |
| | | | | | | | 1 2 3 4 |
| | | | | | | | 1 2 3 4 |
| | | | | | | | 1 2 3 4 |
| | | | | | | | 1 2 3 4 |

| Artikelbezeichnung part description | Anzahl der Kontakte number of contacts | Bestückung / loading | | | | Codierungsvariante siehe Tabelle coding peg variant see chart MH 8420-004 | Rastfenster zwischen den Kammern space for locking latch between chambers Bemerkung / remark |
|--|---|----------------------|---|---|---|---|---|
| | | 1 | 2 | 3 | 4 | | |
| | | | | | | | 1 2 3 4 |
| | | | | | | | 1 2 3 4 |
| | | | | | | | 1 2 3 4 |
| | | | | | | | 1 2 3 4 |
| | | | | | | | 1 2 3 4 |
| | | | | | | | 1 2 3 4 |
| | | | | | | | 1 2 3 4 |
| | | | | | | | 1 2 3 4 |
| | | | | | | | 1 2 3 4 |
| | | | | | | | 1 2 3 4 |
| | | | | | | | 1 2 3 4 |
| | | | | | | | 1 2 3 4 |
| | | | | | | | 1 2 3 4 |
| | | | | | | | 1 2 3 4 |
| | | | | | | | 1 2 3 4 |

| -CCC- | |
|---|-----------------------------|
| Material und Farbcode material and colour code | |
| Materialinformation siehe Kundenzeichnung material data see customer drawing | |
| Leergehäuse / housing: MH 9406-... | |
| PA66-GF25 | |
| Code-Nr. code no. | Farbe colour |
| 118 | zinkgelb / zinc yellow |
| 121 | ropsgelb / rape yellow |
| 314 | altrosa / antique pink |
| 512 | lichtblau / light blue |
| 518 | türkisblau / turquoise blue |
| 605 | moosgrün / moos green |
| 701 | silbergrau / silver grey |
| 905 | schwarz / black |
| 960 | natur / nature |

| -MMM- | | |
|---|-----------------|------------------------------------|
| Beschriftungscode nach Kundenwunsch labeling code acc. to the customer | | |
| Code-Nr. code no. | siehe WN see WN | Farbe colour |
| 000 | ---- | ohne Beschriftung without labeling |
| Q** | 30,74 | Standard / standard |

| -NN- | |
|--|----------------|
| Code-Nr. für Farbmarkierung siehe WN 30.83 code no. for colour marking see WN 30.83 | |
| Code-Nr. / code no. | Farbe / colour |
| 00 | ohne / without |

| | | | |
|-------------------|--|----------|-------------------------------|
| 12 | Material WN 14.0634.01 mit Materialcode -960- hinzu. | 04.03.22 | U0013643 |
| 11 | Material und Farbcode 627, 715, 721 ungültig und 121 hinzu | 11.09.20 | U0013643 |
| index | Änderung / modification | | Name |
| | Datum date | Name | Projektleiter project manager |
| erstellt prepared | 26.03.07 | U0013643 | D.M. |
| MSVV 9408-004 | | | |