

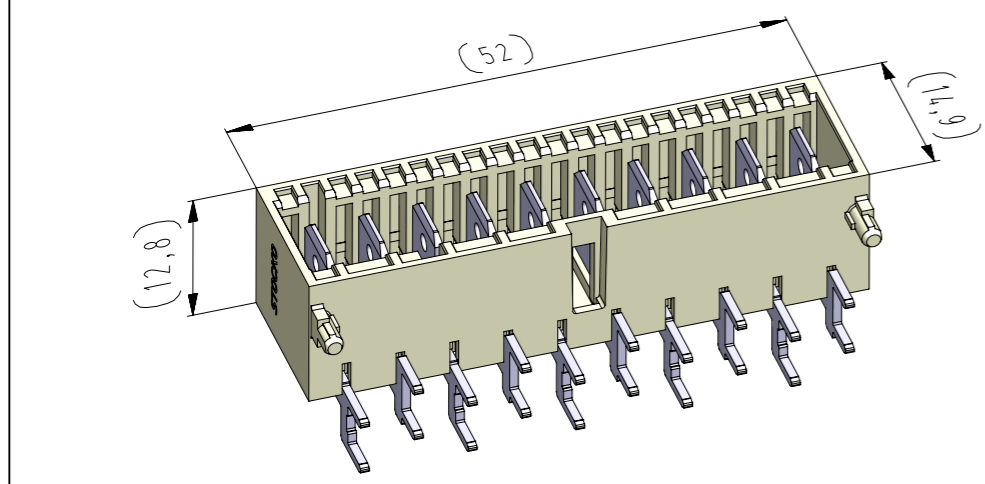
Diese Zeichnung darf ohne unsere Genehmigung weder vervielfältigt, noch dritten Personen zugänglich gemacht werden und bleibt unser Eigentum. Zuwiderhandlung ist strafbar.
All rights strictly reserved. Reproduction or issue to third parties in any form whatever is not permitted without written authority from the proprietor. Violation is punishable.

Gesamte und digital verteilte Zeichnungen benötigen zur Freigabe keine Unterschrift!
Scanned and digitally distributed drawings do not need a signature for the release!

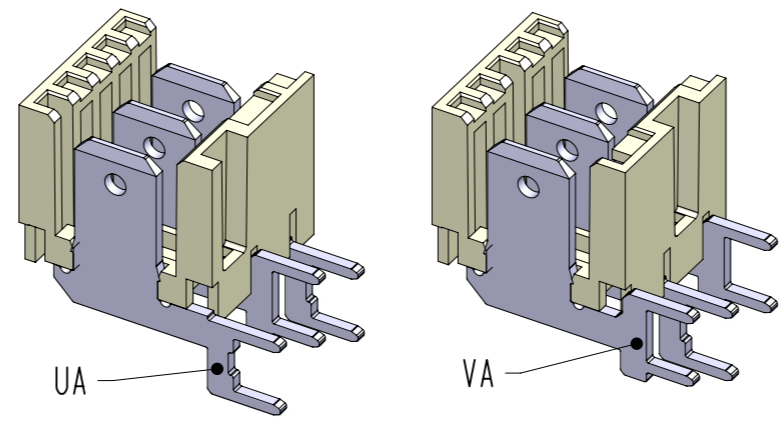
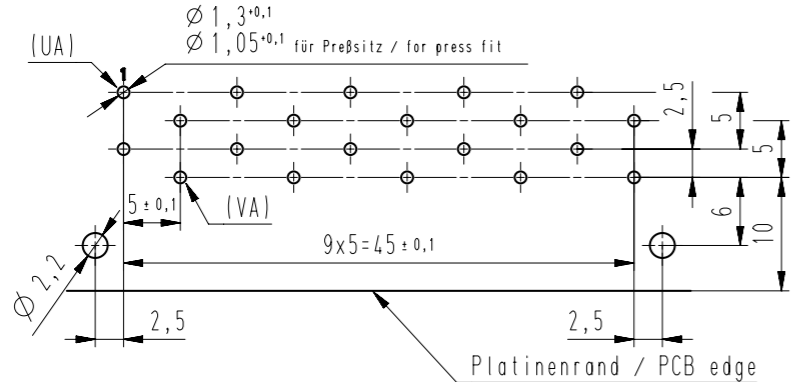
Technische Änderungen vorbehalten!
Technical modifications will be reserved.

Verteiler distributor
Empfänger receiver
SDH
SDW

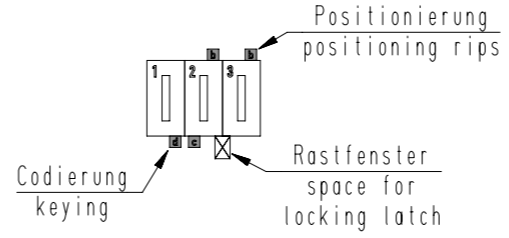
ECO-FLEX M (RAST 5) Messerleiste in THT-Einlötltechnik für waagrechtes Stecken, Rastfenster unten, erhöhte Variante für Außenrastarm, mit Zapfen, mit versetztem Rastloch im Kontakt



Lochbild (Bestückungsseite) / hole pattern (component side)



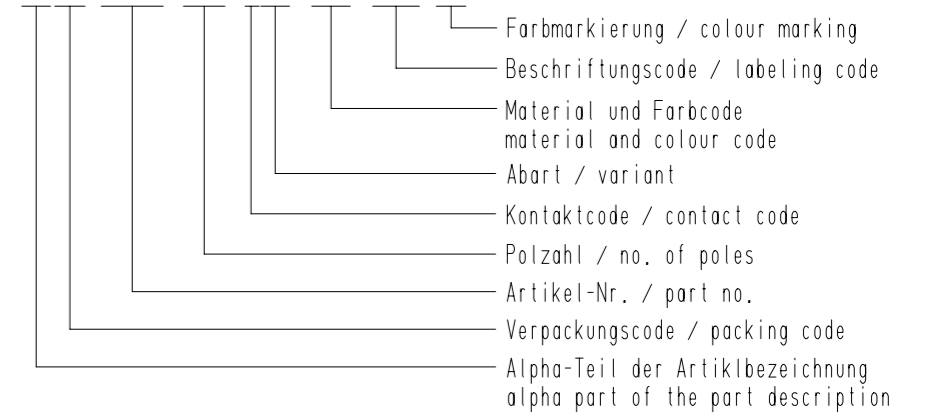
vereinfachte Darstellung einer möglichen Abart
simplified representation of possible variation



Raster: / pitch: 5mm	Identifikator: / identification: MSVV_9408-010_A_KF	Blatt: / page: A
Fehlende Maße und Hinweise siehe separate Kundenzeichnung Missing dimensions and notes see separate customer drawing		STOCKO STOCKO CONTACT GmbH & Co. KG

Beispiel Artikelbezeichnung:
example part description:

MSVV 9408-010-W01-CCC-MMM-NN



-VV-	
Verpackungscode / packing code	Bemerkung / remark
VV	
LO	lose, geschüttet slack pouring
EM	Einzelmagazine single magazine

-W-			
Kontaktcode / contact code		Material	Veredelung / plating
W	Kontakt Artikel-Nr. contact part no.		
0	UA = RM 6147.051 P 0,8-6,3 VA = RM 6148.051 P 0,8-6,3	CuZn	Sn

Artikelbezeichnung part description	Anzahl der Kontakte number of contacts	Bestückung / loading										Codierungsvariante siehe Tabelle coding peg variant see chart MH 8420-010	Rastfenster zwischen den Kammern space for locking latch between chambers Bemerkung / remark
		1	2	3	4	5	6	7	8	9	10		
MSVV 9408-010-001-CCC-MMM-NN	10	UA	VA	UA	VA	UA	VA	UA	VA	UA	VA	01	1 2 3 4 5 6 7 8 9 10 [X] [X] [X] [X]
MSVV 9408-010-075-CCC-MMM-NN	10	UA	VA	UA	VA	UA	VA	UA	VA	UA	VA	75	1 2 3 4 5 6 7 8 9 10 [X] [X] [X] [X]
MSVV 9408-010-01D-CCC-MMM-NN	10	UA	VA	UA	VA	UA	VA	UA	VA	UA	VA	1D	1 2 3 4 5 6 7 8 9 10 [X] [X] [X] [X]
MSVV 9408-010-01G-CCC-MMM-NN	10	UA	VA	UA	VA	UA	VA	UA	VA	UA	VA	1G	1 2 3 4 5 6 7 8 9 10 [X] [X] [X] [X]

Artikelbezeichnung part description	Anzahl der Kontakte number of contacts	Bestückung / loading										Codierungsvariante siehe Tabelle coding peg variant see chart MH 8420-010	Rastfenster zwischen den Kammern space for locking latch between chambers Bemerkung / remark
		1	2	3	4	5	6	7	8	9	10		
MSVV 9408-010-0AA-CCC-MMM-NN	10	VA	VA	VA	VA	VA	VA	VA	VA	VA	VA	11	1 2 3 4 5 6 7 8 9 10 [X] [X] [X] [X] Sonderbestückung / special loaded

-CCC-	
Material und Farbcode material and colour code	
Materialinformation siehe Kundenzeichnung material data see customer drawing	
Leergehäuse / housing: MH 9406-...	
PA66-GF25	
Code-Nr. code no.	Farbe colour
118	zinkgelb / zinc yellow
121	ropsgelb / rope yellow
314	altrosa / antique pink
512	lichtblau / light blue
518	türkisblau / turquoise blue
605	moosgrün / moos green
701	silbergrau / silver grey
905	schwarz / black
960	natur / nature

-MMM-		
Beschriftungscode nach Kundenwunsch labeling code acc. to the customer		
Code-Nr. code no.	siehe WN see WN	Farbe colour
000	----	ohne Beschriftung without labeling
X**	30,80	Standard / standard

-NN-	
Code-Nr. für Farbmarkierung siehe WN 30.83 code no. for colour marking see WN 30.83	
Code-Nr. / code no.	Farbe / colour
00	ohne / without

13	Material WN 14.0634.01 mit Materialcode -960- hinzu	04.03.22	U0013643
12	Material und Farbcode 627, 715, 721 ungültig und 121 hinzu	11.09.20	U0013643
Index	Änderung / modification		Name
	Datum date	Name	Projektleiter project manager
erstellt prepared	21.01.09	U0013643	D.M.
			MSVV 9408-010

Beachten Sie die allgemeinen Sicherheits- und Verarbeitungshinweise für Steckverbinder und Kontakte: <http://www.stocko.de/catalog-pdf/sicherheitshinweise.pdf> und allgemeine Informationen für Steckverbinder und Kontakte: <http://www.stocko.de/catalog-pdf/safety-information.pdf>