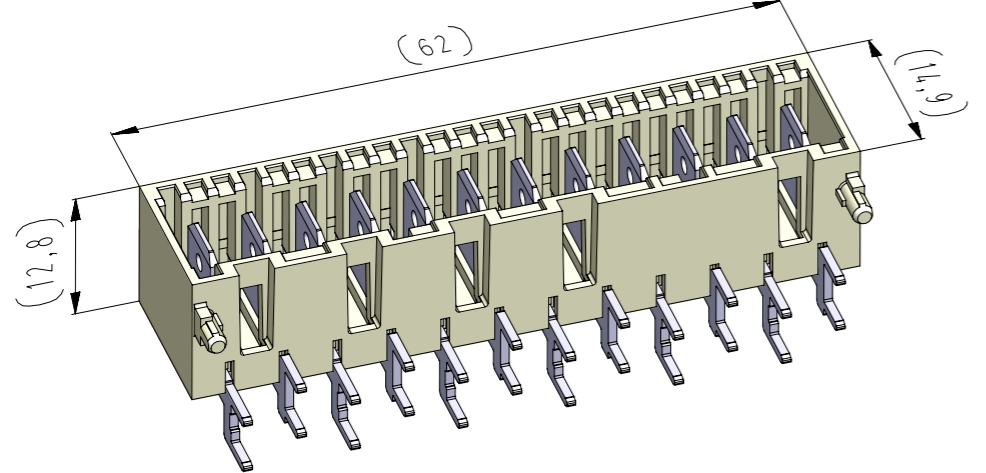


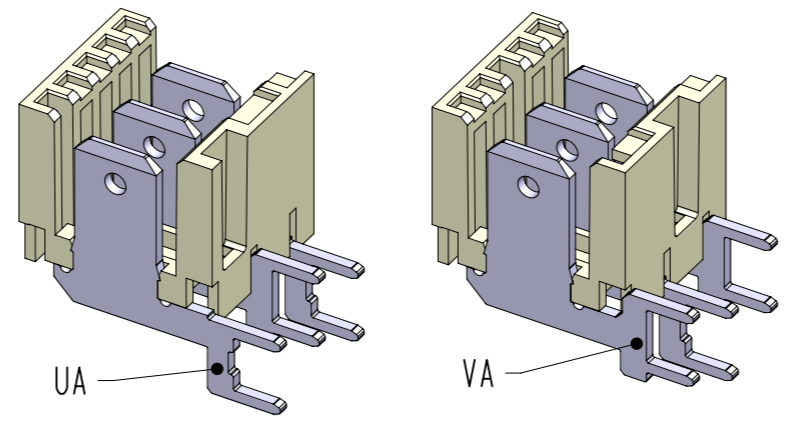
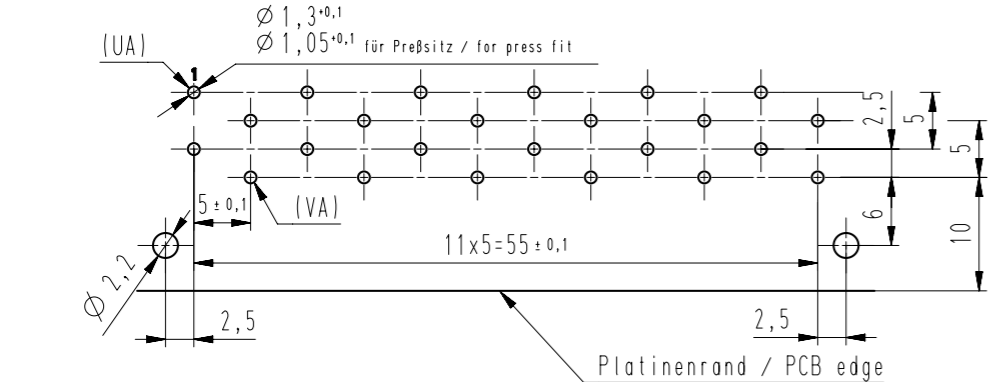
Diese Zeichnung darf ohne unsere Genehmigung weder vervielfältigt, noch Dritten Personen zugänglich gemacht werden und bleibt unser Eigentum. Zuwiderhandlung ist strafbar.
 All rights strictly reserved. Reproduction or issue to third parties in any form whatever is not permitted without written authority from the proprietor. Violation is punishable.

Technische Änderungen vorbehalten!
 Technical modifications will be reserved.

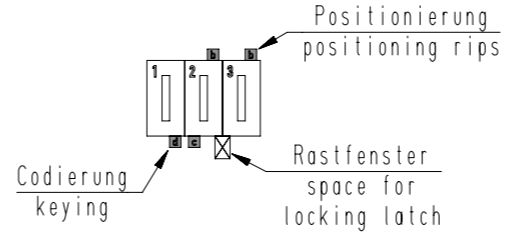
Gesamte und digital verteilte Zeichnungen benötigen zur Freigabe keine Unterschrift!
 Scanned and digitally distributed drawings do not need a signature for the release!



Lochbild (Bestückungsseite) / hole pattern (component side)



vereinfachte Darstellung einer möglichen Abart
simplified representation of possible variation



Beispiel Artikelbezeichnung:
example part description:

MSVV 9408-012-W27-CCC-MMM-NN

- Farbmarkierung / colour marking
- Beschriftungscode / labeling code
- Material und Farbcode / material and colour code
- Abart / variant
- Kontaktcode / contact code
- Polzahl / no. of poles
- Artikel-Nr. / part no.
- Verpackungscode / packing code
- Alpha-Teil der Artikelbezeichnung / alpha part of the part description

-VV-	
Verpackungscode / packing code	
VV	Verpackungsart / packaging
LO	lose, geschüttet / slack pouring
EM	Einzelmagazine / single magazine

-W-			
Kontaktcode / contact code			
W	Kontakt Artikel-Nr. / contact part no.	Material / material	Veredelung / plating
0	UA = RM 6147.051 P 0,8-6,3	CuZn	Sn
	VA = RM 6148.051 P 0,8-6,3		

Artikelbezeichnung part description	Anzahl der Kontakte number of contacts	Bestückung / loading												Codierungsvariante siehe Tabelle coding peg variant see chart MH 8420-012	Rastfenster zwischen den Kammern space for locking latch between chambers Bemerkung / remark								
		1	2	3	4	5	6	7	8	9	10	11	12										
MSVV 9408-012-027-CCC-MMM-NN	12	UA	VA	UA	VA	UA	VA	UA	VA	UA	VA	UA	VA	27	☒	☒	☒	☒	☒	☒	☒	☒	

Artikelbezeichnung part description	Anzahl der Kontakte number of contacts	Bestückung / loading												Codierungsvariante siehe Tabelle coding peg variant see chart MH 8420-012	Rastfenster zwischen den Kammern space for locking latch between chambers Bemerkung / remark								
		1	2	3	4	5	6	7	8	9	10	11	12										
MSVV 9408-012-0AA-CCC-MMM-NN	12	VA	VA	VA	VA	VA	VA	VA	VA	VA	VA	VA	VA	44	☒	☒	☒	☒	☒	☒	☒	☒	

-CCC-	
Material und Farbcode material and colour code	
Materialinformation siehe Kundenzeichnung material data see customer drawing	
Leergehäuse / housing: MH 9406-...	
PA66-GF25	
Code-Nr. code no.	Farbe colour
118	zinkgelb / zinc yellow
121	ropsgelb / rope yellow
314	altrosa / antique pink
512	lichtblau / light blue
518	türkisblau / turquoise blue
605	moosgrün / moos green
701	silbergrau / silver grey
905	schwarz / black
960	natur / nature

-MMM-		
Beschriftungscode nach Kundenwunsch labeling code acc. to the customer		
Code-Nr. code no.	siehe WN see WN	Farbe colour
000	-----	ohne Beschriftung without labeling
Z**	30.82	Standard / standard

-NN-	
Code-Nr. für Farbmarkierung siehe WN 30.83 code no. for colour marking see WN 30.83	
Code-Nr. / code no.	Farbe / colour
00	ohne / without

4	Material WN 14.0634.01 mit Materialcode -960- hinzu.	04.03.22	U0013643
3	Material und Farbcode 627, 715, 721 ungültig und 121 hinzu	11.09.20	U0013643
index	Änderung / modification		Name name
erstellt prepared	Datum date	Name name	Projektleiter project manager
	03.06.19	U0013643	D.M.

MSVV 9408-012

Beachten Sie die allgemeinen Sicherheits- und Verarbeitungshinweise für Steckverbinder und Kontakte: <http://www.stocko.de/catalog-pdf/sicherheitshinweise.pdf> und Processing information for connectors and contacts: <http://www.stocko.de/catalog-pdf/safety-information.pdf>