

Diese Zeichnung darf ohne unsere Genehmigung weder vervielfältigt, noch dritten Personen zugänglich gemacht werden und bleibt unser Eigentum. Zuwiderhandlung ist strafbar.
All rights strictly reserved. Reproduction or issue to third parties in any form whatever is not permitted without written authority from the proprietor. Violation is punishable.

Gesamte und digital verteilte Zeichnungen benötigen zur Freigabe keine Unterschrift!
Scanned and digitally distributed drawings do not need a signature for the release!

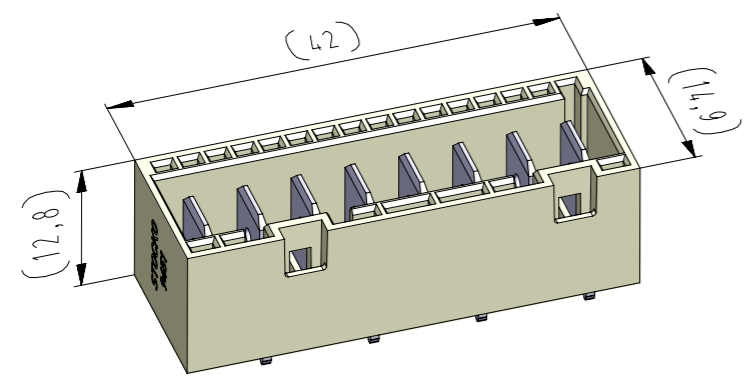
Technische Änderungen vorbehalten!
Technical modifications will be reserved.

Verteiler distributor
Empfänger receiver
SDH
SDW

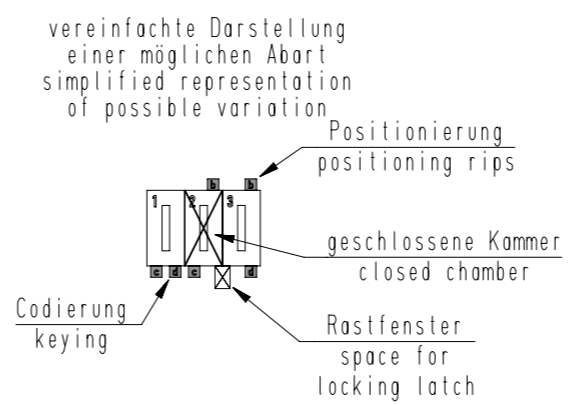
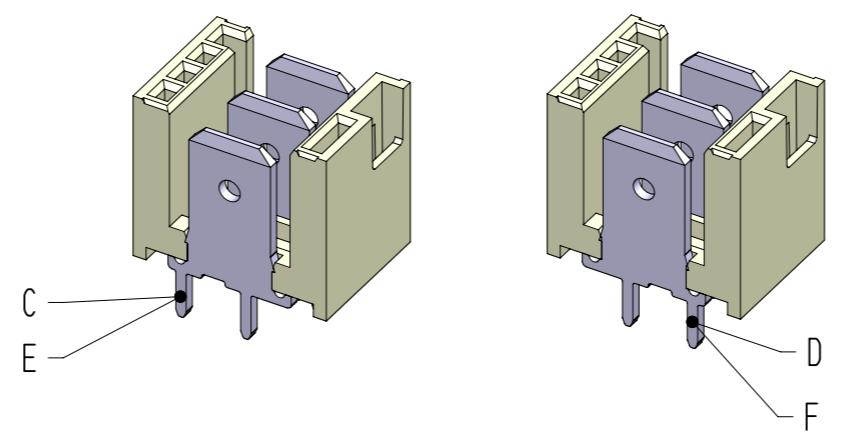
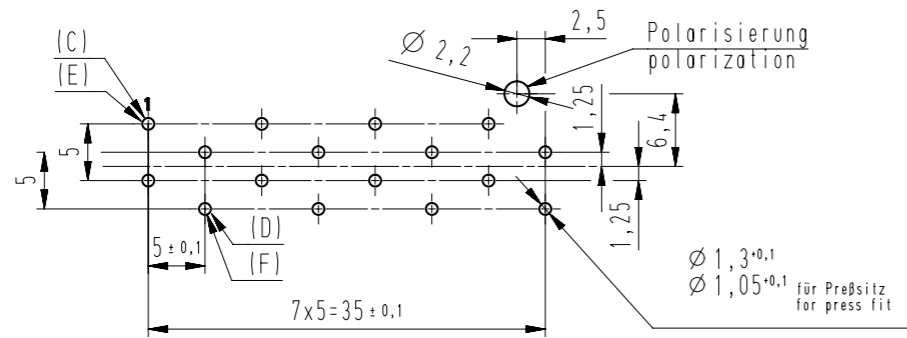
ECO-FLEX M (RAST 5) Messerleiste in THT-Einlöttechnik für senkrechtes Stecken, vergussicher für Innenverrastung
ECO-FLEX M (RAST 5) Tab connectors in THT soldering technology for vertical connections, resin-sealed header for inside locking

Fehlende Maße und Hinweise siehe separate Kundenzeichnung
Missing dimensions and notes see separate customer drawing

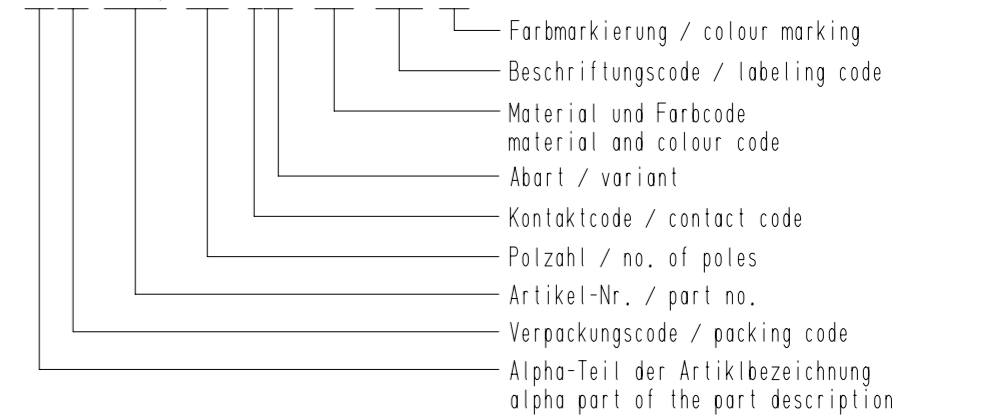
STOCKO
STOCKO CONTACT
GmbH & Co. KG



Lochbild (Bestückungsseite) / hole pattern (component side)



Beispiel Artikelbezeichnung:
example part description:
MSVV 9451-008-WAA-CCC-MMM-NN



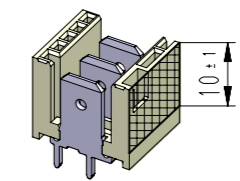
Artikelbezeichnung part description	Anzahl der Kontakte number of contacts	C / D - E / F = Bestückung / loading X = geschlossene Kammer / closed chamber								Gehäuserohling siehe Tabelle empty housing see chart MH 8420-008	Codierungsvariante siehe Tabelle coding peg variant see chart MH 8420-008	Rastfenster zwischen den Kammern lock windows between chambers								Bemerkung remark
		1	2	3	4	5	6	7	8			1	2	3	4	5	6	7	8	
MSVV 9451-008-069-CCC-MMM-NN	8	C	D	C	D	C	D	C	D	69	69	1	2	3	4	5	6	7	8	
MSVV 9451-008-0AA-CCC-MMM-NN	7	C	X	C	D	C	D	C	D	77	69	1	2	3	4	5	6	7	8	
												1	2	3	4	5	6	7	8	
												1	2	3	4	5	6	7	8	
												1	2	3	4	5	6	7	8	
												1	2	3	4	5	6	7	8	
												1	2	3	4	5	6	7	8	
												1	2	3	4	5	6	7	8	
												1	2	3	4	5	6	7	8	
												1	2	3	4	5	6	7	8	
												1	2	3	4	5	6	7	8	
												1	2	3	4	5	6	7	8	
												1	2	3	4	5	6	7	8	
												1	2	3	4	5	6	7	8	

-VV-	
Verpackungscode / packing code	
VV	Bemerkung remark
LO	lose, geschüttelt slack pouring
EM	Einzelmagazin single magazine

-W-			
Kontaktcode / contact code			
W	Kontakt Artikel-Nr. contact part no.	Material material	Veredelung plating
0	C = RM 6138.050 P 0,8-6,3 D = RM 6138.050 P 0,8-6,3 180° gedr./turned	CuZn	Sn
1	E = RM 6138.001 P 0,8-6,3 F = RM 6138.001 P 0,8-6,3 180° gedr./turned	CuZn	Ag

-CCC-			
Material und Farbcode / material and colour code			
Materialinformation siehe Kundenzeichnung material data see customer drawing			
Leergehäuse / housing: MH 9451-...			
Code-Nr. code no.	Farbe colour	Code-Nr. code no.	Farbe colour
118	zinkgelb / zinc yellow	960	natur / nature
121	rapsgelb / rape yellow		
314	altrosa / antique pink		
512	lichtblau / light blue		
518	türkisblau / turquoise blue		
605	moosgrün / moos green		
701	silbergrau / silver grey		
905	schwarz / black		
960	natur / nature		

-MMM-		
Beschriftungscode nach Kundenwunsch labeling code acc. to the customer		
Code-Nr. code no.	Farbe colour	Farbe colour
000	-----	ohne Beschriftung without labeling
U**	30.78	Standard / standard



Farbkennzeichnungsbereich bei versilberten Kontakten
colour identification area if silvered pins mounted
(nach / acc. to WN 30.70 Bereich / area "D")

-NN-		
Code-Nr. für Farbmarkierung siehe WN 30.83 Code no. for colour marking see 30.83		
Code-Nr. / code no.	Farbe / colour	
00	ohne / without	

4	Material WN 14.0634.01 mit Materialcode -960- hinzu.	04.03.22	U0013643
3	Bei Abart -0AA- war Rohling -X5-	16.05.17	U0013643
Index	Änderung / modification		Name
erstellt prepared	Datum date	Name name	Projektleiter project manager
	26.01.17	U0013643	D.M.
			MSVV 9451-008

Beachten Sie die allgemeinen Sicherheits- und Verarbeitungshinweise für Steckverbinder und Kontakte: <http://www.stocko.de/catalog/pdf/Sicherheitshinweise.pdf> Respect general safety and processing information for connectors and contacts: <http://www.stocko.de/catalog/pdf/safety-information.pdf>