

Diese Zeichnung darf ohne unsere Genehmigung weder vervielfältigt, noch dritten Personen zugänglich gemacht werden und bleibt unser Eigentum. Zuwiderhandlung ist strafbar.
 All rights strictly reserved. Reproduction or issue to third parties in any form whatever is not permitted without written authority from the proprietor. Violation is punishable.
 Gesamte und digital verteilte Zeichnungen benötigen zur Freigabe keine Unterschrift!
 Scanned and digitally distributed drawings do not need a signature for the release!
 Technische Änderungen vorbehalten!
 Technical modifications will be reserved.
 Verteiler distributor
 Empfänger receiver
 SDH
 SDW

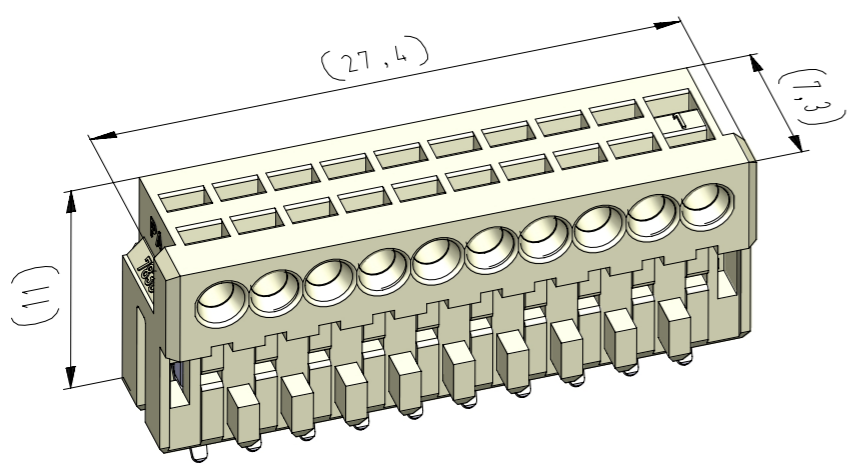
von Stocko freigegebene Leiter:
wire approved by Stocko: 0,22-0,35mm²

ECO-TRONIC (RAST 2,5) Federgehäuse in Schneidklemmtechnik, passive Leiterplatten Verrastung, PCB t=1mm
 ECO-TRONIC (RAST 2,5) IDC housings, passive PCB locking, PCB t=1mm

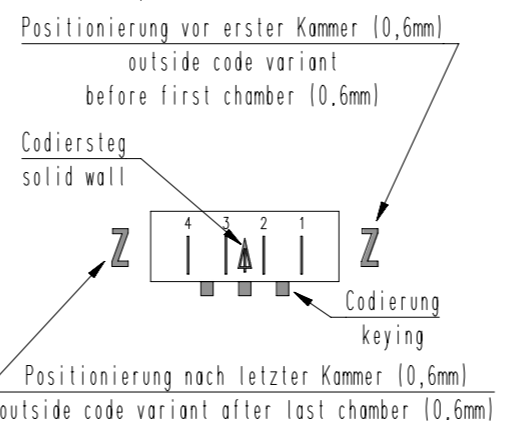
Raster: / pitch:
2,5mm

Identifikator: / identification:
MFVV_7838-010_A_KF

Blatt: / page:
A



vereinfachte Darstellung einer möglichen Abart
simplified representation of possible variation



Beispiel Artikelbezeichnung:
example part description:

MFVV 7838-010-W60-CCC-OMM-NN

- Farbmarkierung / colour marking "D"
- Farbmarkierung / colour marking "C"
- Material und Farbcode
material and colour code
- Abart / variant
- Kontaktcode / contact code
- Polzahl / no. of poles
- Artikel-Nr. / part no.
- Verpackungscode / packing code
- Alpha-Teil der Artikelbezeichnung
alpha part of the part description

Fehlende Maße und Hinweise
siehe separate Kundenzeichnung
Missing dimensions and notes
see separate customer drawing



Artikelbezeichnung part description	Anzahl der Kontakte number of contacts	Bestückung / loading										Gehäuserohling siehe Tabelle empty housing see chart MH 7210-010	Positionierung nach letzter Kammer outside code variant after last chamber MH 7210-0XX J	▲ = Codiersteg zwischen den Kammern solid wall between chambers MH 7210-0XX J Bemerkung / remark	Positionierung vor erster Kammer outside code variant before first chamber MH 7210-0XX J	Codierungsvariante siehe Tabelle coding peg variant see chart MH 7210-010		
		10	9	8	7	6	5	4	3	2	1							
MFVV 7838-010-W60-CCC-OMM-NN	10											62					12	Grundkodierung Rohling basic coding empty housing
MFVV 7838-010-W61-CCC-OMM-NN	10											77	Z			Z	12	Grundkodierung Rohling basic coding empty housing
MFVV 7838-010-W62-CCC-OMM-NN	10											63	Z			Z	12	Grundkodierung Rohling basic coding empty housing

-VV-			
Verpackungscode / packing code			
VV	Verpackungsart / packaging	Bemerkung / remark	
MP	Magazinpaket / magazine parcel	WN 50.225	
MG	Magazingroßverpackung / large magazine parcel	WN 50.225	
-W-			
Kontaktcode / contact code			
W	Kontakt Artikel-Nr. contact part no.	Material material	Veredelung plating
0	RF 8410 ^②	CuSn	Sn
		FarbKennzeichnung Kontaktcode contact code colour identification Inach / acc. to WN 30.62 / WN 30.83 Bereich / area "A"	
-CCC-		-MM-	
Material und Farbcode material and colour code		Farbmarkierung / colour marking Bereich / area "C"	
Materialinformation siehe Kundenzeichnung material data see customer drawing		Code-Nr. für Farbmarkierung siehe WN 30.83 code no. for colour marking see WN 30.83	
Leergehäuse / housing MH 7838-...		00 ohne Farbmarkierung without colour marking	
WN 14.0617.01 (PA66-GF25)			
Code-Nr. code no.	Farbe / colour		
905	schwarz / black		
960	natur / nature		
-NN-		-NN-	
		Farbmarkierung / colour marking Bereich / area "D"	
		Code-Nr. für Farbmarkierung siehe WN 30.83 code no. for colour marking see WN 30.83	
		00 ohne Farbmarkierung without colour marking	
4	Material und Farbcode 905 hinzu	24.10.23	U0013643
3	Material und Farbcode 361, 605 und 905 entfernt	07.04.22	U0013643
2	Angaben zu möglichen Kontaktveredelungen korrigiert	05.05.21	U0013615
Änderung / modification			
index index	Datum date	Name name	Projektleiter project manager
	18.Dec.2020	U0001349	B.M.
erstellt prepared			MFVV 7838-010

Beachten Sie die allgemeinen Sicherheits- und Verarbeitungshinweise für Steckverbinder- und Kontakte: <http://www.stocko.de/catalog-pdf/Sicherheitshinweise.pdf> und Kontakt: mailto:www.stocko.de/catalog-pdf/Sicherheitshinweise.pdf Respect general safety and processing information for connectors and contacts: <http://www.stocko.de/catalog-pdf/Sicherheitshinweise.pdf>