

Diese Zeichnung darf ohne unsere Genehmigung weder vervielfältigt, noch dritten Personen zugänglich gemacht werden und bleibt unser Eigentum. Zuwiderhandlung ist strafbar.
All rights strictly reserved. Reproduction or issue to third parties in any form whatsoever is not permitted without written authority from the proprietor. Violation is punishable.

Gesamte und digital verteilte Zeichnungen benötigen zur Freigabe keine Unterschrift!
Scanned and digitally distributed drawings do not need a signature for the release!

Technische Änderungen vorbehalten!
Technical modifications will be reserved.

Verteiler
distributor

Empfänger
receiver
SDH
SDW

von Stocko freigegebene Leiter: 0,22-0,35mm²
wire approved by Stocko: 0,22-0,35mm²

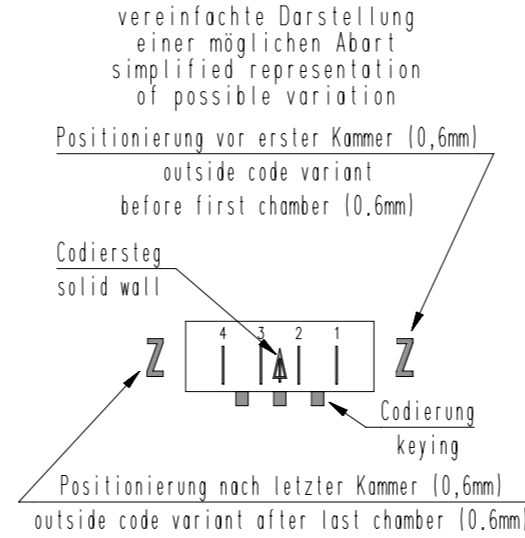
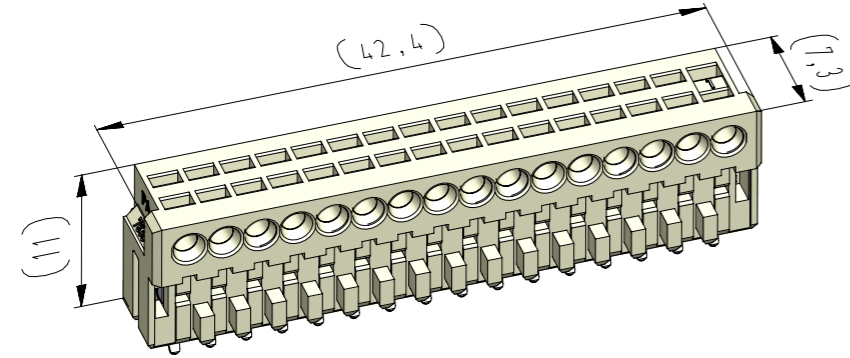
ECO-TRONIC (RAST 2,5) Federgehäuse in Schneidklemmtechnik, passive Leiterplatten Verrastung, PCB t=1mm
ECO-TRONIC (RAST 2,5) IDC housings, passive PCB locking, PCB t=1mm

Raster: / pitch:
2,5mm

Identifikator: / identification:
MFVV_7838-016_A_KF

Blatt: / page:
A

Fehlende Maße und Hinweise
siehe separate Kundenzeichnung
Missing dimensions and notes
see separate customer drawing



Beispiel Artikelbezeichnung:
example part description:

MFVV 7838-016-W60-CCC-OMM-NN

- Farbmarkierung / colour marking "D"
- Farbmarkierung / colour marking "C"
- Material und Farbcode
material and colour code
- Abart / variant
- Kontaktcode / contact code
- Polzahl / no. of poles
- Artikel-Nr. / part no.
- Verpackungscode / packing code
- Alpha-Teil der Artikelbezeichnung
alpha part of the part description

Artikelbezeichnung part description	Anzahl der Kontakte number of contacts	Bestückung / loading																Gehäuserohling siehe Tabelle empty housing see chart MH 7210-016	Positionierung nach letzter Kammer outside code variant after last chamber MH 7210-OXX J	△ = Codiersteg zwischen den Kammern solid wall between chambers MH 7210-OXX J	Positionierung vor erster Kammer outside code variant before first chamber MH 7210-OXX J	Codierungsvariante siehe Tabelle coding peg variant see chart MH 7210-016
		16	15	14	13	12	11	10	9	8	7	6	5	4	3	2	1					
MFVV 7838-016-W60-CCC-OMM-NN	16	W	W	W	W	W	W	W	W	W	W	W	W	W	W	W	60			16 15 14 13 12 11 10 9 8 7 6 5 4 3 2 1		01
																				16 15 14 13 12 11 10 9 8 7 6 5 4 3 2 1		
																				16 15 14 13 12 11 10 9 8 7 6 5 4 3 2 1		
																				16 15 14 13 12 11 10 9 8 7 6 5 4 3 2 1		
																				16 15 14 13 12 11 10 9 8 7 6 5 4 3 2 1		
																				16 15 14 13 12 11 10 9 8 7 6 5 4 3 2 1		
																				16 15 14 13 12 11 10 9 8 7 6 5 4 3 2 1		
																				16 15 14 13 12 11 10 9 8 7 6 5 4 3 2 1		
																				16 15 14 13 12 11 10 9 8 7 6 5 4 3 2 1		
																				16 15 14 13 12 11 10 9 8 7 6 5 4 3 2 1		
																				16 15 14 13 12 11 10 9 8 7 6 5 4 3 2 1		
																				16 15 14 13 12 11 10 9 8 7 6 5 4 3 2 1		
																				16 15 14 13 12 11 10 9 8 7 6 5 4 3 2 1		
																				16 15 14 13 12 11 10 9 8 7 6 5 4 3 2 1		
																				16 15 14 13 12 11 10 9 8 7 6 5 4 3 2 1		
																				16 15 14 13 12 11 10 9 8 7 6 5 4 3 2 1		
																				16 15 14 13 12 11 10 9 8 7 6 5 4 3 2 1		

-VV-			
Verpackungscode / packing code			
VV	Verpackungsart / packaging	Bemerkung / remark	
MP	Magazinpaket / magazine parcel	WN 50.225	
MG	Magazingroßverpackung / large magazine parcel	WN 50.225	
-W-			
Kontaktcode / contact code			
W	Kontakt Artikel-Nr. contact part no.	Material material	Veredelung plating
0	RF 8410	CuSn	Sn
FarbKennzeichnung Kontaktcode contact code colour identification Inch / acc. to WN 30.62 / WN 30.83 Bereich / area "A"			
-CCC-		-MM-	
Material und Farbcode material and colour code		Farbmarkierung / colour marking Bereich / area "C"	
Materialinformation siehe Kundenzeichnung material data see customer drawing		Code-Nr. für Farbmarkierung siehe WN 30.83 code no. for colour marking see WN 30.83	
Leergehäuse / housing MH 7838-...		00 ohne Farbmarkierung without colour marking	
WN 14.0617.01 (PA66-GF25)			
Code-Nr. code no.	Farbe / colour		
905	schwarz / black		
960	natur / nature		
-NN-		-NN-	
Farbmarkierung / colour marking Bereich / area "D"		Farbmarkierung / colour marking Bereich / area "D"	
Code-Nr. für Farbmarkierung siehe WN 30.83 code no. for colour marking see WN 30.83		Code-Nr. für Farbmarkierung siehe WN 30.83 code no. for colour marking see WN 30.83	
00 ohne Farbmarkierung without colour marking		00 ohne Farbmarkierung without colour marking	
	1 Material und Farbcode 905 hinzu	24.10.23	U0013643
	0 Abart -W60- hinzu	18.12.20	U0001349
	Änderung / modification		
index	Datum date	Name name	Projektleiter project manager
	18.Dec.2020	U0001349	B.M.
	erstellt prepared		MFVV 7838-016

Beachten Sie die allgemeinen Sicherheits- und Verarbeitungshinweise für Steckverbinder und Kontakte: http://www.stocko.de/catalog/pdf/Sicherheitshinweise.pdf. Respect general safety and processing information for connectors and contacts: http://www.stocko.de/catalog/pdf/safety-information.pdf