

Diese Zeichnung darf ohne unsere Genehmigung weder vervielfältigt, noch dritten Personen zugänglich gemacht werden und bleibt unser Eigentum. Zuwiderhandlung ist strafbar.
All rights strictly reserved. Reproduction or issue to third parties in any form whatever is not permitted without written authority from the proprietor. Violation is punishable.

Gesamte und digital verteilte Zeichnungen benötigen zur Freigabe keine Unterschrift!
Scanned and digitally distributed drawings do not need a signature for the release!

Technische Änderungen vorbehalten!
Technical modifications will be reserved.

Verteiler distributor
Empfänger receiver
SDH
SDW

von Stocko freigegebene Leiter:
wire approved by Stocko: 0,22-0,35mm²

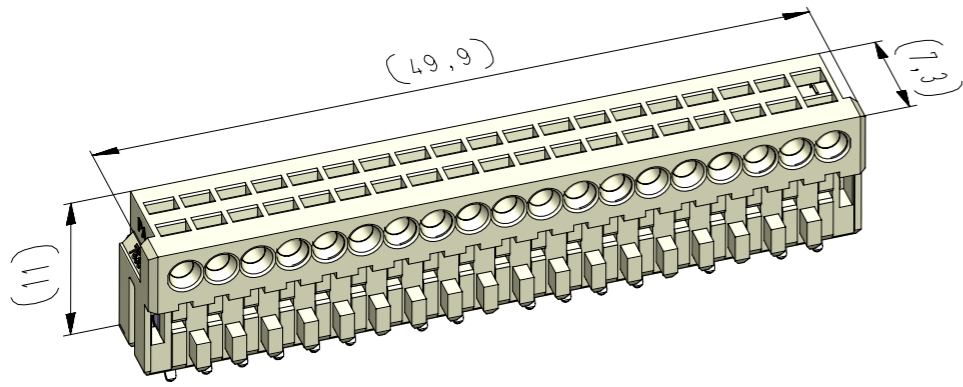
ECO-TRONIC (RAST 2,5) Federgehäuse in Schneidklemmtechnik, passive Leiterplatten Verrastung, PCB t=1mm
ECO-TRONIC (RAST 2,5) IDC housings, passive PCB locking, PCB t=1mm

Raster: / pitch:
2,5mm

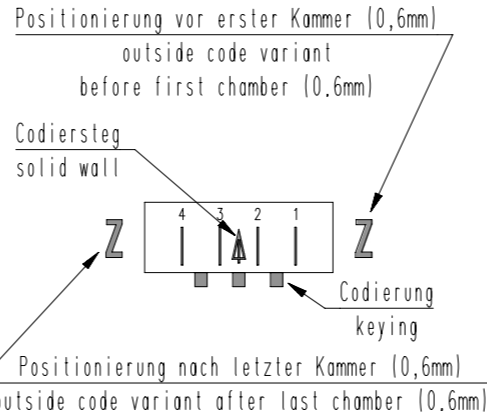
Identifikator: / identification:
MFVV_7838-019_A_KF

Blatt: / page:
A

Fehlende Maße und Hinweise
siehe separate Kundenzzeichnung
Missing dimensions and notes
see separate customer drawing



vereinfachte Darstellung
einer möglichen Abart
simplified representation
of possible variation



Beispiel Artikelbezeichnung :
example part description :

MFVV 7838-019-W60-CCC-0MM-NN

- Farbmarkierung / colour marking "D"
- Farbmarkierung / colour marking "C"
- Material und Farbcode
material and colour code
- Abart / variant
- Kontaktcode / contact code
- Polzahl / no. of poles
- Artikel-Nr. / part no.
- Verpackungscode / packing code
- Alpha-Teil der Artikelbezeichnung
alpha part of the part description

Artikelbezeichnung part description	Anzahl der Kontakte number of contacts	Bestückung / loading														Gehäuserohling siehe Tabelle empty housing see chart MH 7210-019	Positionierung nach letzter Kammer outside code variant after last chamber MH 7210-OXX J	▲ = Codiersteg zwischen den Kammern solid wall between chambers MH 7210-OXX J Bemerkung / remark	Positionierung vor erster Kammer outside code variant before first chamber MH 7210-OXX J	Codierungsvariante siehe Tabelle coding peg variant see chart MH 7210-019				
		19	18	17	16	15	14	13	12	11	10	9	8	7	6						5	4	3	2
MFVV 7838-019-W60-CCC-0MM-NN	14	W	W	W	W	W		W	W	W	W	W	W	W	W	W	W	W	W	61		19 18 17 16 15 14 13 12 11 10 9 8 7 6 5 4 3 2 1		02 Grundcodierung Rohling basic coding empty housing
																						19 18 17 16 15 14 13 12 11 10 9 8 7 6 5 4 3 2 1		
																						19 18 17 16 15 14 13 12 11 10 9 8 7 6 5 4 3 2 1		
																						19 18 17 16 15 14 13 12 11 10 9 8 7 6 5 4 3 2 1		
																						19 18 17 16 15 14 13 12 11 10 9 8 7 6 5 4 3 2 1		
																						19 18 17 16 15 14 13 12 11 10 9 8 7 6 5 4 3 2 1		
																						19 18 17 16 15 14 13 12 11 10 9 8 7 6 5 4 3 2 1		
																						19 18 17 16 15 14 13 12 11 10 9 8 7 6 5 4 3 2 1		
																						19 18 17 16 15 14 13 12 11 10 9 8 7 6 5 4 3 2 1		
																						19 18 17 16 15 14 13 12 11 10 9 8 7 6 5 4 3 2 1		
																						19 18 17 16 15 14 13 12 11 10 9 8 7 6 5 4 3 2 1		
																						19 18 17 16 15 14 13 12 11 10 9 8 7 6 5 4 3 2 1		
																						19 18 17 16 15 14 13 12 11 10 9 8 7 6 5 4 3 2 1		

-VV-		
Verpackungscode / packing code		
VV	Verpackungsart / packaging	Bemerkung / remark
MP	Magazinpaket / magazine parcel	WN 50.225
MG	Magazingroßverpackung / large magazine parcel	WN 50.225

-W-			
Kontaktcode / contact code			
W	Kontakt Artikel-Nr. contact part no.	Material material	Veredelung plating
0	RF 8410	CuSn	Sn

-CCC-		-MM-	
Material und Farbcode material and colour code		Farbmarkierung / colour marking Bereich / area "C"	
Materialinformation siehe Kundenzzeichnung material data see customer drawing		Code-Nr. für Farbmarkierung siehe WN 30.83 code no. for colour marking see WN 30.83	
Leergehäuse / housing MH 7838-...		00 ohne Farbmarkierung without colour marking	
WN 14.0617.01 (PA66-GF25)			
Code-Nr. code no.	Farbe / colour		
905	schwarz / black		
960	natur / nature		

-NN-	
Farbmarkierung / colour marking Bereich / area "D"	
Code-Nr. für Farbmarkierung siehe WN 30.83 code no. for colour marking see WN 30.83	
00 ohne Farbmarkierung without colour marking	

1	Material und Farbcode 905 hinzu	24.10.23	U0013643
0	Abart -W60- hinzu	18.12.20	U0001349
Index	Änderung / modification		
	Datum date	Name name	Projektleiter project manager
erstellt prepared	18.Dec.2020	U0001349	B.M.