

Diese Zeichnung darf ohne unsere Genehmigung weder vervielfältigt, noch dritten Personen zugänglich gemacht werden und bleibt unser Eigentum. Zuwiderhandlung ist strafbar.
 All rights strictly reserved. Reproduction or issue to third parties in any form whatsoever is not permitted without written authority from the proprietor. Violation is punishable.

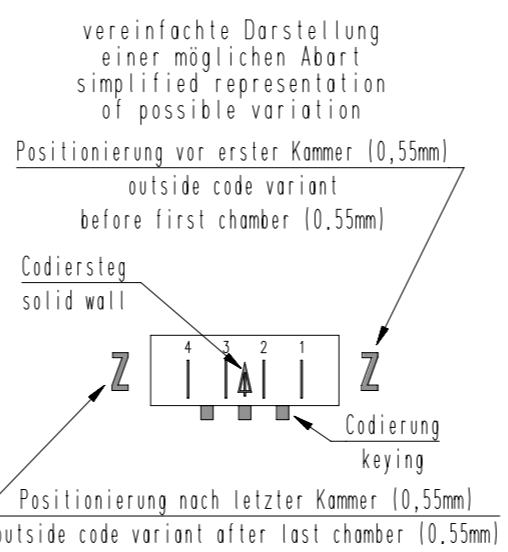
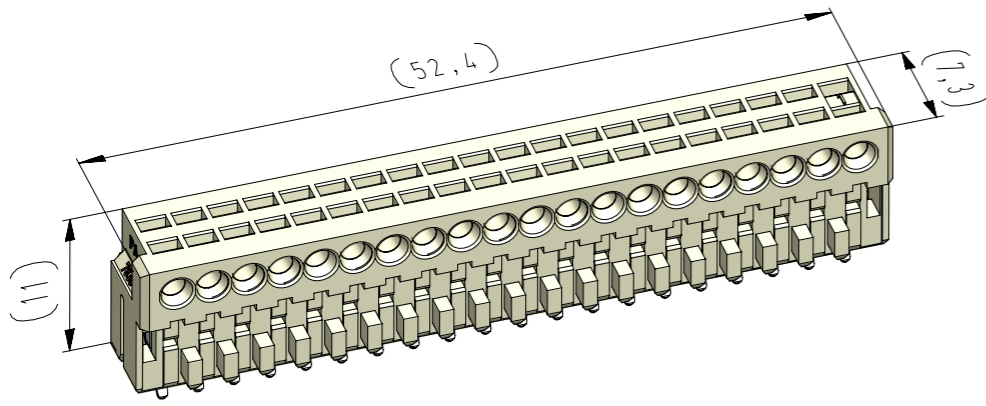
 Gesamte und digital verteilte Zeichnungen benötigen zur Freigabe keine Unterschrift!
 Scanned and digitally distributed drawings do not need a signature for the release!

 Technische Änderungen vorbehalten!
 Technical modifications will be reserved.

von Stocko freigegebene Leiter: 0,22-0,35mm²
 wire approved by Stocko:

ECO-TRONIC (RAST 2,5) Federgehäuse in Schneidklemmtechnik, passive Leiterplatten Verrastung, PCB t=1mm
 ECO-TRONIC (RAST 2,5) IDC housings, passive PCB locking, PCB t=1mm

Raster: / pitch: 2,5mm
 Identifikator: / identification: MFVV_7838-020_A_KF
 Blatt: / page: A



Beispiel Artikelbezeichnung :
 example part description :
 MFVV 7838-020-W60-CCC-OMM-NN

Farbmarkierung / colour marking "D"
 Farbmarkierung / colour marking "C"
 Material und Farbcode
 material and colour code
 Abart / variant
 Kontaktcode / contact code
 Polzahl / no. of poles
 Artikel-Nr. / part no.
 Verpackungscode / packing code
 Alpha-Teil der Artikelbezeichnung
 alpha part of the part description



Artikelbezeichnung part description	Anzahl der Kontakte number of contacts	Bestückung / loading																				Gehäuserohling siehe Tabelle empty housing see chart MH 7210-020	Positionierung nach letzter Kammer outside code variant after last chamber MH 7210-OXX J	▲ = Codiersteg zwischen den Kammern solid wall between chambers MH 7210-OXX J	Positionierung vor erster Kammer outside code variant before first chamber MH 7210-OXX J	Codierungsvariante siehe Tabelle coding peg variant see chart MH 7210-020
		20	19	18	17	16	15	14	13	12	11	10	9	8	7	6	5	4	3	2	1					
MFVV 7838-020-W60-CCC-OMM-NN	20	W	W	W	W	W	W	W	W	W	W	W	W	W	W	W	W	W	W	W	61	Z		Z	01	

-VV-	
Verpackungscode / packing code	
VV	Verpackungsart / packaging
MP	Magazinpaket / magazine parcel
MG	Magazingroßverpackung / large magazine parcel

-W-			
Kontaktcode / contact code			
W	Kontakt Artikel-Nr. contact part no.	Material material	Veredelung plating
0	RF 8410	CuSn	Sn
Farbmarkierung / contact code Kontaktcode / contact code Identifikation / identification Inch / acc. to WN 30.62 / WN 30.83 Bereich / area "A"			

-CCC-	
Material und Farbcode material and colour code	
Materialinformation siehe Kundenzeichnung material data see customer drawing	
Leergehäuse / housing MH 7838-...	
WN 14.0617.01 (PA66-GF25)	
Code-Nr. code no.	Farbe / colour
905	schwarz / black
960	natur / nature

-MM-	
Farbmarkierung / colour marking Bereich / area "C"	
Code-Nr. für Farbmarkierung siehe WN 30.83 code no. for colour marking see WN 30.83	00 ohne Farbmarkierung without colour marking

-NN-	
Farbmarkierung / colour marking Bereich / area "D"	
Code-Nr. für Farbmarkierung siehe WN 30.83 code no. for colour marking see WN 30.83	00 ohne Farbmarkierung without colour marking

1	Material und Farbcode 905 hinzu	24.10.23	U0013643
0	Abart -W60- hinzu	18.12.20	U0001349
Index	Änderung / modification		Name
	Datum	Name	Projektleiter
	date	name	project manager
erstellt	18.Dec.2020	U0001349	B.M.
prepared			

MFVV 7838-020

Beachten Sie die allgemeinen Sicherheits- und Verarbeitungshinweise für Steckverbinder und Kontakte: <http://www.stocko.de/catalog/pdf/Sicherheitshinweise.pdf> Respect general safety and processing information for connectors and contacts: <http://www.stocko.de/catalog/pdf/safety-information.pdf>