

Diese Zeichnung darf ohne unsere Genehmigung weder vervielfältigt, noch dritten Personen zugänglich gemacht werden und bleibt unser Eigentum. Zuwiderhandlung ist strafbar.
All rights strictly reserved. Reproduction or issue to third parties in any form whatsoever is not permitted without written authority from the proprietor. Violation is punishable.

Gesamte und digital verteilte Zeichnungen benötigen zur Freigabe keine Unterschrift!
Scanned and digitally distributed drawings do not need a signature for the release!

Technische Änderungen vorbehalten!
Technical modifications will be reserved.

Verteiler distributor
Empfänger receiver
SDH
SDW

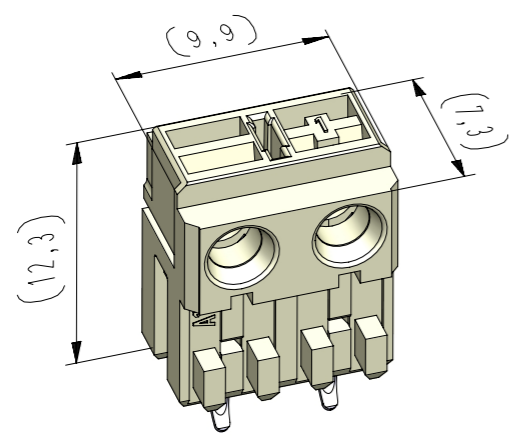
Von Stocko freigegebene Leiter: 0,35 mm² - 0,75 mm²
wire approved by STOCKO: 0,35 mm² - 0,75 mm²

ECO-TRONIC pro (RAST 2.5) Federgehäuse in Schneidklemmtechnik zum direkten Stecken, mit PCB-Verrastung
ECO-TRONIC pro (RAST 2.5) IDC housings for direct connections, with PCB locking

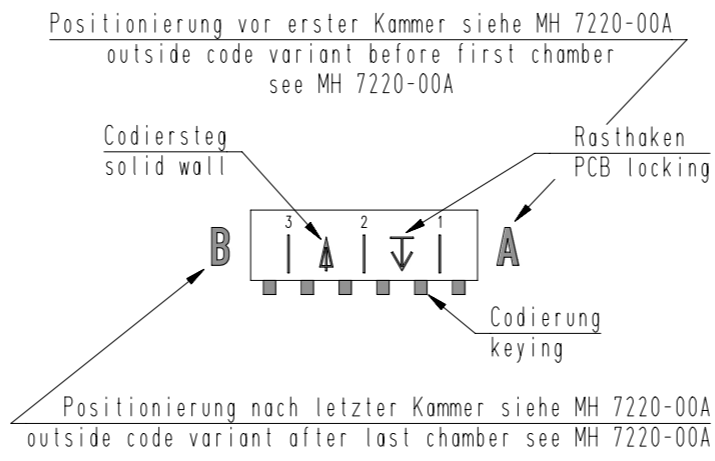
Raster: / pitch:
5mm

Identifikator: / identification:
MFVV_7262-002_A_KF

Blatt: / page:
A



vereinfachte Darstellung einer möglichen Abart
simplified representation of possible variation



Beispiel Artikelbezeichnung:
example part description:

MFVV 7262-002-W01-CCC-MMM-NN

- Farbmarkierung / colour marking "D"
- Farbmarkierung / colour marking "C"
- Material und Farbcode
material and colour code
- Abart / variant
- Kontaktcode / contact code
- Polzahl / no. of poles
- Artikel-Nr. / part no.
- Verpackungscode / packing code
- Alpha-Teil der Artikelbezeichnung
alpha part of the part description



Artikelbezeichnung part description	Anzahl der Kontakte number of contacts	Bestückung / loading										Gehäuserohling siehe Tabelle empty housing see chart MH 7220-002	Positionierung nach letzter Kammer outside code variant after last chamber MH 7220-0XX A / MH 7220-00A	▲ = Codiersteg zwischen den Kammern solid wall between chambers ▼ = Rasthaken zwischen den Kammern PCB locking between chambers Bemerkung / remark	Positionierung vor erste Kammer outside code variant before first chamber see chart MH 7220-0XX A / MH 7220-00A	Codierungsvariante siehe Tabelle coding peg variant see chart MH 7220-002		
MFVV 7262-002-W01-CCC-000-NN	2										W	W	60	B	<div style="display: flex; justify-content: space-around;"> 2 1 </div>	B	00	Grundcodierung Rohling basic coding empty housing
MFVV 7262-002-W02-CCC-000-NN	2										W	W	61	A	<div style="display: flex; justify-content: space-around;"> 2 1 </div>	A	00	Grundcodierung Rohling basic coding empty housing
MFVV 7262-002-W03-CCC-000-NN	2										W	W	62	B	<div style="display: flex; justify-content: space-around;"> 2 1 </div>	A	00	Grundcodierung Rohling basic coding empty housing
MFVV 7262-002-W04-CCC-000-NN	2										W	W	63	A	<div style="display: flex; justify-content: space-around;"> 2 1 </div>	B	00	Grundcodierung Rohling basic coding empty housing
MFVV 7262-002-W05-CCC-000-NN	2										W	W	64	F	<div style="display: flex; justify-content: space-around;"> 2 1 </div>	A	00	Grundcodierung Rohling basic coding empty housing
MFVV 7262-002-W06-CCC-000-NN	2										W	W	65	F	<div style="display: flex; justify-content: space-around;"> 2 1 </div>	E	00	Grundcodierung Rohling basic coding empty housing
MFVV 7262-002-W07-CCC-000-NN	2										W	W	61	A	<div style="display: flex; justify-content: space-around;"> 2 1 </div>	A	03	
MFVV 7262-002-W08-CCC-000-NN	2										W	W	66	A	<div style="display: flex; justify-content: space-around;"> 2 1 </div>	F	00	Grundcodierung Rohling basic coding empty housing
MFVV 7262-002-W09-CCC-000-NN	2										W	W	67	B	<div style="display: flex; justify-content: space-around;"> 2 1 </div>	G	00	Grundcodierung Rohling basic coding empty housing
MFVV 7262-002-W10-CCC-000-NN	2										W	W	68	G	<div style="display: flex; justify-content: space-around;"> 2 1 </div>	E	00	Grundcodierung Rohling basic coding empty housing
MFVV 7262-002-W11-CCC-000-NN	2										W	W	69	A	<div style="display: flex; justify-content: space-around;"> 2 1 </div>	D	00	Grundcodierung Rohling basic coding empty housing
MFVV 7262-002-W12-CCC-000-NN	2										W	W	70	A	<div style="display: flex; justify-content: space-around;"> 2 1 </div>	E	00	Grundcodierung Rohling basic coding empty housing
MFVV 7262-002-W13-CCC-000-NN	2										W	W	71	E	<div style="display: flex; justify-content: space-around;"> 2 1 </div>	F	00	Grundcodierung Rohling basic coding empty housing
MFVV 7262-002-W14-CCC-000-NN	2										W	W	72	G	<div style="display: flex; justify-content: space-around;"> 2 1 </div>	G	00	Grundcodierung Rohling basic coding empty housing

-VV-	
Verpackungscode / packing code	
VV	Verpackungsort / packaging
MP	Magazinpaket / magazine parcel
MG	Magazingroßverpackung / large magazine parcel

-W-			
Kontaktcode / contact code			
W	Kontakt Artikel-Nr contact part no.	Material material	Veredelung plating
0	RF 8179	CuSn	Sn
2	RF 8179.010	Cu-Legierung Cu-alloy	Sn

-CCC-		-MM-	
Material und Farbcode material and colour code		Farbmarkierung / colour marking Bereich / area "C"	
Materialinformation siehe Kundenzeichnung material data see customer drawing		Code-Nr. für Farbmarkierung siehe WN 30.83 code no. for colour marking see WN 30.83	
Leergehäuse / housing MHL 7262-...-6		00	ohne Farbmarkierung without colour marking
WN 14.0617.01 (PA66-GF25)		-NN-	
Code-Nr. code no.	Farbe colour		
960	natur nature	Farbmarkierung / colour marking Bereich / area "D"	
Ergänzung am Ende der Artikelbezeichnung: appendix at the end of the part description: -G		Code-Nr. für Farbmarkierung siehe WN 30.83 code no. for colour marking see WN 30.83	
00		ohne Farbmarkierung without colour marking	

Änderung / modification		Datum date	Name name	Projektleiter project manager
30	Material WN 14.0632.01 entfernt	07.07.21	U0013643	
29	3D-Ansicht aktualisiert	22.04.20	U0013643	
28	Symbolik der vereinfachten Darstellung geändert	26.09.16	U0001349	
Index				
erstellt prepared	08.05.01	U0013722	D.M.	MFVV 7262-002

Beachten Sie die allgemeinen Sicherheits- und Verarbeitungshinweise für Steckverbinder und Kontakte: <http://www.stocko.de/catalog/pdf/Sicherheitshinweise.pdf> und allgemeine Informationen für Steckverbinder und Kontakte: <http://www.stocko.de/catalog/pdf/safety-information.pdf>