

Diese Zeichnung darf ohne unsere Genehmigung weder vervielfältigt, noch dritten Personen zugänglich gemacht werden und bleibt unser Eigentum. Zuwiderhandlung ist strafbar.  
All rights strictly reserved. Reproduction or issue to third parties in any form whatsoever is not permitted without written authority from the proprietor. Violation is punishable.

Gesamte und digital verteilte Zeichnungen benötigen zur Freigabe keine Unterschrift!  
Scanned and digitally distributed drawings do not need a signature for the release!

Technische Änderungen vorbehalten!  
Technical modifications will be reserved.

Verteiler distributor  
Empfänger receiver  
SDH  
SDW

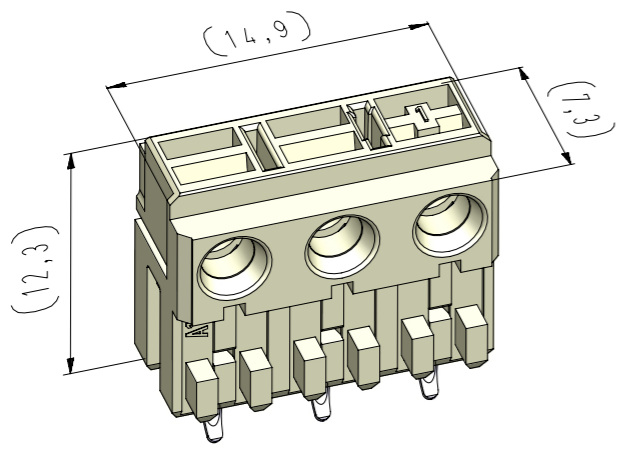
Von Stocko freigegebene Leiter: 0,35 mm<sup>2</sup> - 0,75 mm<sup>2</sup>  
wire approved by STOCKO: 0,35 mm<sup>2</sup> - 0,75 mm<sup>2</sup>

ECO-TRONIC pro (RAST 2.5) Federgehäuse in Schneidklemmtechnik zum direkten Stecken, mit PCB-Verrastung  
ECO-TRONIC pro (RAST 2.5) IDC housings for direct connections, with PCB locking

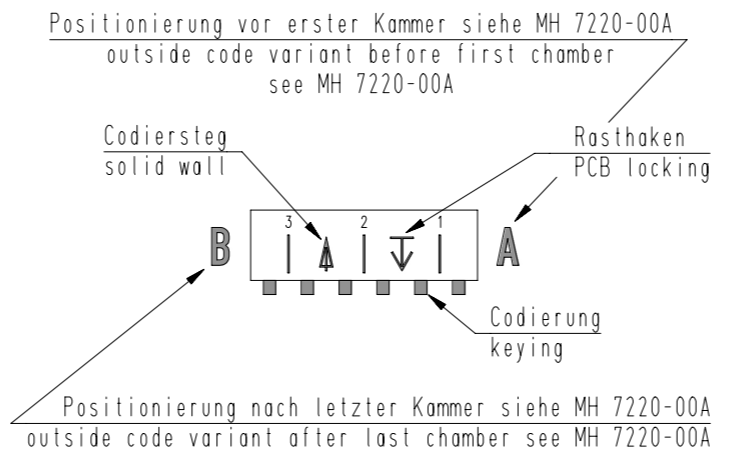
Raster: / pitch:  
5mm

Identifikator: / identification:  
MFVV\_7262-003\_C\_KF

Blatt: / page:  
C



vereinfachte Darstellung einer möglichen Abart  
simplified representation of possible variation



Beispiel Artikelbezeichnung:  
example part description:

MFVV 7262-003-W29-CCC-MMM-NN

Fehlende Maße und Hinweise siehe separate Kundenzeichnung  
Missing dimensions and notes see separate customer drawing



- Farbmarkierung / colour marking "D"
- Farbmarkierung / colour marking "C"
- Material und Farbcode  
material and colour code
- Abart / variant
- Kontaktcode / contact code
- Polzahl / no. of poles
- Artikel-Nr. / part no.
- Verpackungscode / packing code
- Alpha-Teil der Artikelbezeichnung  
alpha part of the part description

Artikelbezeichnung part description	Anzahl der Kontakte number of contacts	Bestückung / loading			Gehäuserohling siehe Tabelle empty housing see chart MH 7220-003	Positionierung nach letzter Kammer outside code variant after last chamber MH 7220-0XX A / MH 7220-00A	▲ = Codiersteg zwischen den Kammern solid wall between chambers ▼ = Rasthaken zwischen den Kammern PCB locking between chambers Bemerkung / remark	Positionierung vor erste Kammer outside code variant before first chamber MH 7220-0XX A / MH 7220-00A	Codierungsvariante siehe Tabelle coding peg variant see chart MH 7220-003
		3	2	1					
MFVV 7262-003-W29-CCC-000-NN	3	W	W	W	82	F		A	00 Grundcodierung Rohling basic coding empty housing
MFVV 7262-003-W30-CCC-000-NN	3	W	W	W	83	B		B	00 Grundcodierung Rohling basic coding empty housing
MFVV 7262-003-W31-CCC-000-NN	3	W	W	W	84	F		A	00 Grundcodierung Rohling basic coding empty housing
MFVV 7262-003-W32-CCC-000-NN	2	W	W		62	A	 teilbestückt / selectively loaded	A	00 Grundcodierung Rohling basic coding empty housing
MFVV 7262-003-W33-CCC-000-NN	3	W	W	W	68	D		F	27
MFVV 7262-003-W34-CCC-000-NN	3	W	W	W	66	F		A	11
MFVV 7262-003-W35-CCC-000-NN	3	W	W	W	66	F		A	16
MFVV 7262-003-W36-CCC-000-NN	3	W	W	W	66	F		A	31
MFVV 7262-003-W37-CCC-000-NN	3	W	W	W	73	F		E	32
MFVV 7262-003-W38-CCC-000-NN	3	W	W	W	85	A		F	00 Grundcodierung Rohling basic coding empty housing
MFVV 7262-003-W39-CCC-000-NN	2	W	W		62	A	 teilbestückt / selectively loaded	A	35
MFVV 7262-003-W40-CCC-000-NN	2	W	W		63	A	 teilbestückt / selectively loaded	A	00 Grundcodierung Rohling basic coding empty housing
MFVV 7262-003-W41-CCC-000-NN	3	W	W	W	87	D		D	00 Grundcodierung Rohling basic coding empty housing
MFVV 7262-003-W42-CCC-000-NN	3	W	W	W	88	F		E	00 Grundcodierung Rohling basic coding empty housing

-VV-	
Verpackungscode / packing code	
VV	Verpackungsort / packaging
MP	Magazinpaket / magazine parcel
MG	Magazingroßverpackung / large magazine parcel

-W-			
Kontaktcode / contact code			
W	Kontakt Artikel-Nr contact part no.	Material material	Veredelung plating
0	RF 8179	CuSn	Sn
2	RF 8179.010	Cu-Legierung Cu-alloy	Sn

-CCC-		-MM-	
Material und Farbcode material and colour code		Farbmarkierung / colour marking Bereich / area "C"	
Materialinformation siehe Kundenzeichnung material data see customer drawing		Code-Nr. für Farbmarkierung siehe WN 30.83 code no. for colour marking see WN 30.83	
Leergehäuse / housing MHL 7262-...-6		00	ohne Farbmarkierung without colour marking
WN 14.0617.01 (PA66-GF25)		-NN-	
Code-Nr. code no.	Farbe colour	Farbmarkierung / colour marking Bereich / area "D"	
960	natur nature	Code-Nr. für Farbmarkierung siehe WN 30.83 code no. for colour marking see WN 30.83	
Ergänzung am Ende der Artikelbezeichnung: appendix at the end of the part description: -G		00	ohne Farbmarkierung without colour marking

18	Abart -W42- hinzu	06.09.21	U0013643
17	Material WN 14.0632.01 entfernt	07.07.21	U0013643
16	Abart -W41- hinzu	22.06.21	U0013643
Index	Änderung / modification		Datum date
erstellt prepared	Datum date	Name name	Projektleiter project manager
	23.01.12	U0013643	D.M.

Beachten Sie die allgemeinen Sicherheits- und Verarbeitungshinweise für Steckverbinder und Kontakte: <http://www.stocko.de/catalag/pdf/Sicherheitshinweise.pdf> und Respekt general safety and processing information for connectors and contacts: <http://www.stocko.de/catalag/pdf/safety-information.pdf>