

Diese Zeichnung darf ohne unsere Genehmigung weder vervielfältigt, noch dritten Personen zugänglich gemacht werden und bleibt unser Eigentum. Zuwiderhandlung ist strafbar.
All rights strictly reserved. Reproduction or issue to third parties in any form whatsoever is not permitted without written authority from the proprietor. Violation is punishable.

Gesamte und digital verteilte Zeichnungen benötigen zur Freigabe keine Unterschrift!
Scanned and digitally distributed drawings do not need a signature for the release!

Technische Änderungen vorbehalten!
Technical modifications will be reserved.

Verteiler distributor
Empfänger receiver
SDH
SDW

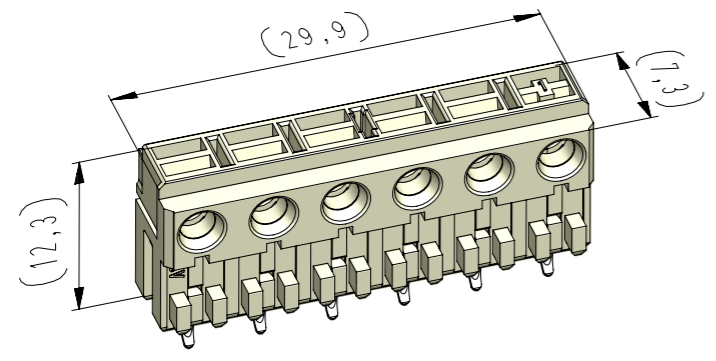
Von Stocko freigegebene Leiter: 0,35 mm² - 0,75 mm²
wire approved by STOCKO: 0,35 mm² - 0,75 mm²

ECO-TRONIC pro (RAST 2.5) Federgehäuse in Schneidklemmtechnik zum direkten Stecken, mit PCB-Verrastung
ECO-TRONIC pro (RAST 2.5) IDC housings for direct connections, with PCB locking

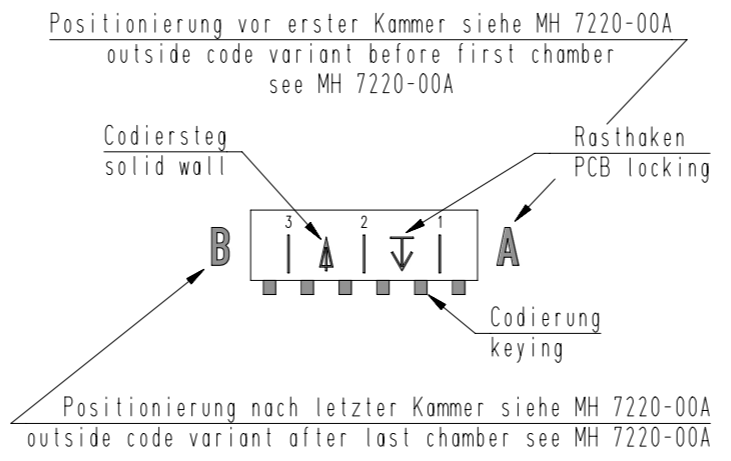
Raster: / pitch:
5mm

Identifikator: / identification:
MFVV_7262-006_B_KF

Blatt: / page:
B



vereinfachte Darstellung einer möglichen Abart
simplified representation of possible variation



Beispiel Artikelbezeichnung:
example part description:

MFVV 7262-006-W15-CCC-MMM-NN

Fehlende Maße und Hinweise siehe separate Kundenzeichnung
Missing dimensions and notes see separate customer drawing



- Farbmarkierung / colour marking "D"
- Farbmarkierung / colour marking "C"
- Material und Farbcode
material and colour code
- Abart / variant
- Kontaktcode / contact code
- Polzahl / no. of poles
- Artikel-Nr. / part no.
- Verpackungscode / packing code
- Alpha-Teil der Artikelbezeichnung
alpha part of the part description

| Artikelbezeichnung part description | Anzahl der Kontakte number of contacts | Bestückung / loading | | | | | | Gehäuserohling siehe Tabelle empty housing see chart MH 7220-006 | Positionierung nach letzter Kammer outside code variant after last chamber see chart MH 7220-0XX A / MH 7220-00A | ▲ = Codiersteg zwischen den Kammern solid wall between chambers ▼ = Rasthaken zwischen den Kammern PCB locking between chambers Bemerkung / remark | Positionierung vor erste Kammer outside code variant before first chamber see chart MH 7220-0XX A / MH 7220-00A | Codierungsvariante siehe Tabelle coding peg variant see chart MH 7220-006 |
|--|---|----------------------|---|---|---|---|----|--|---|--|--|---|
| | | 6 | 5 | 4 | 3 | 2 | 1 | | | | | |
| MFVV 7262-006-W15-CCC-000-NN | 3 | | | W | W | W | 67 | A | 6 5 4 3 2 1 ▼ ▲ ▼ teilbestückt / selectively loaded | A | 00 | Grundkodierung Rohling basic coding empty housing |
| MFVV 7262-006-W16-CCC-000-NN | 5 | | W | W | W | W | 67 | A | 6 5 4 3 2 1 ▼ ▲ ▼ teilbestückt / selectively loaded | A | 00 | Grundkodierung Rohling basic coding empty housing |
| MFVV 7262-006-W17-CCC-000-NN | 5 | | W | W | W | W | 70 | F | 6 5 4 3 2 1 ▼ ▲ teilbestückt / selectively loaded | A | 00 | Grundkodierung Rohling basic coding empty housing |
| MFVV 7262-006-W18-CCC-000-NN | 6 | | W | W | W | W | 71 | F | 6 5 4 3 2 1 ▼ ▲ teilbestückt / selectively loaded | E | 00 | Grundkodierung Rohling basic coding empty housing |
| MFVV 7262-006-W19-CCC-000-NN | 6 | | W | W | W | W | 72 | E | 6 5 4 3 2 1 ▼ ▲ teilbestückt / selectively loaded | F | 00 | Grundkodierung Rohling basic coding empty housing |
| MFVV 7262-006-W20-CCC-000-NN | 3 | | W | W | W | | 70 | F | 6 5 4 3 2 1 ▼ ▲ teilbestückt / selectively loaded | A | 00 | Grundkodierung Rohling basic coding empty housing |
| MFVV 7262-006-W21-CCC-000-NN | 6 | | W | W | W | W | 73 | E | 6 5 4 3 2 1 ▼ ▲ teilbestückt / selectively loaded | B | 00 | Grundkodierung Rohling basic coding empty housing |
| MFVV 7262-006-W22-CCC-000-NN | 6 | | W | W | W | W | 74 | B | 6 5 4 3 2 1 ▲ ▼ teilbestückt / selectively loaded | B | 00 | Grundkodierung Rohling basic coding empty housing |
| MFVV 7262-006-W23-CCC-000-NN | 6 | | W | W | W | W | 75 | A | 6 5 4 3 2 1 ▼ ▲ ▼ teilbestückt / selectively loaded | A | 00 | Grundkodierung Rohling basic coding empty housing |
| MFVV 7262-006-W24-CCC-000-NN | 6 | | W | W | W | W | 76 | A | 6 5 4 3 2 1 ▼ ▲ ▼ teilbestückt / selectively loaded | B | 00 | Grundkodierung Rohling basic coding empty housing |
| MFVV 7262-006-W25-CCC-000-NN | 6 | | W | W | W | W | 77 | F | 6 5 4 3 2 1 ▼ ▲ ▼ teilbestückt / selectively loaded | F | 00 | Grundkodierung Rohling basic coding empty housing |
| MFVV 7262-006-W26-CCC-000-NN | 4 | | W | W | W | W | 74 | B | 6 5 4 3 2 1 ▲ ▼ teilbestückt / selectively loaded | B | 00 | Grundkodierung Rohling basic coding empty housing |
| MFVV 7262-006-W27-CCC-000-NN | 6 | | W | W | W | W | 78 | D | 6 5 4 3 2 1 ▼ ▲ ▼ teilbestückt / selectively loaded | E | 00 | Grundkodierung Rohling basic coding empty housing |
| MFVV 7262-006-W28-CCC-000-NN | 6 | | W | W | W | W | 79 | F | 6 5 4 3 2 1 ▼ ▲ ▼ teilbestückt / selectively loaded | B | 00 | Grundkodierung Rohling basic coding empty housing |

| -VV- | |
|--------------------------------|---|
| Verpackungscode / packing code | |
| VV | Verpackungsort / packaging |
| MP | Magazinpaket / magazine parcel |
| MG | Magazingroßverpackung / large magazine parcel |

| -W- | | | |
|----------------------------|--|--------------------------|-----------------------|
| Kontaktcode / contact code | | | |
| W | Kontakt Artikel-Nr contact part no. | Material material | Veredelung plating |
| 0 | RF 8179 | CuSn | Sn |
| 2 | RF 8179.010 | Cu-Legierung Cu-alloy | Sn |

| -CCC- | | -MM- | |
|--|-----------------|--|--|
| Material und Farbcode material and colour code | | Farbmarkierung / colour marking Bereich / area "C" | |
| Materialinformation siehe Kundenzeichnung material data see customer drawing | | Code-Nr. für Farbmarkierung siehe WN 30.83 code no. for colour marking see WN 30.83 | |
| Leergehäuse / housing MHL 7262-...-6 | | 00 ohne Farbmarkierung without colour marking | |
| WN 14.0617.01 (PA66-GF25) | | -NN- | |
| Code-Nr. code no. | Farbe colour | Farbmarkierung / colour marking Bereich / area "D" | |
| 960 | natur nature | Code-Nr. für Farbmarkierung siehe WN 30.83 code no. for colour marking see WN 30.83 | |
| Ergänzung am Ende der Artikelbezeichnung: appendix at the end of the part description: -G | | 00 ohne Farbmarkierung without colour marking | |

| | | | |
|----------------------|---------------------------------|--------------|----------------------------------|
| 27 | Material WN 14.0632.01 entfernt | 07.07.21 | U0013643 |
| 26 | 3D-Ansicht aktualisiert | 22.04.20 | U0013643 |
| 25 | Abart -W28- hinzu | 14.07.17 | U0013643 |
| Index | Änderung / modification | | Datum date |
| erstellt prepared | Datum date | Name name | Projektleiter project manager |
| | 10.11.05 | U0013643 | D.M. |

Beachten Sie die allgemeinen Sicherheits- und Verarbeitungshinweise für Steckverbinder und Kontakte: <http://www.stocko.de/catalog/pdf/Sicherheitshinweise.pdf> Respect general safety and processing information for connectors and contacts: <http://www.stocko.de/catalog/pdf/safety-information.pdf>