

Diese Zeichnung darf ohne unsere Genehmigung weder vervielfältigt, noch dritten Personen zugänglich gemacht werden und bleibt unser Eigentum. Zuwiderhandlung ist strafbar.
All rights strictly reserved. Reproduction or issue to third parties in any form whatever is not permitted without written authority from the proprietor. Violation is punishable.

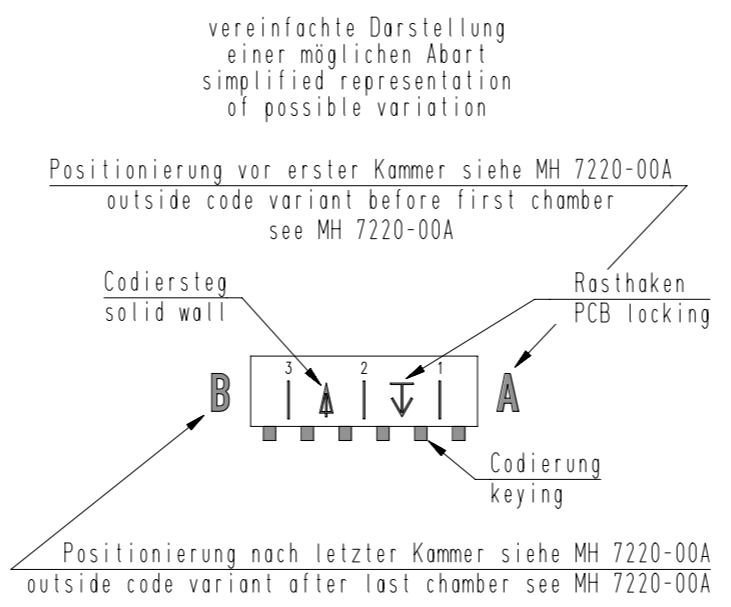
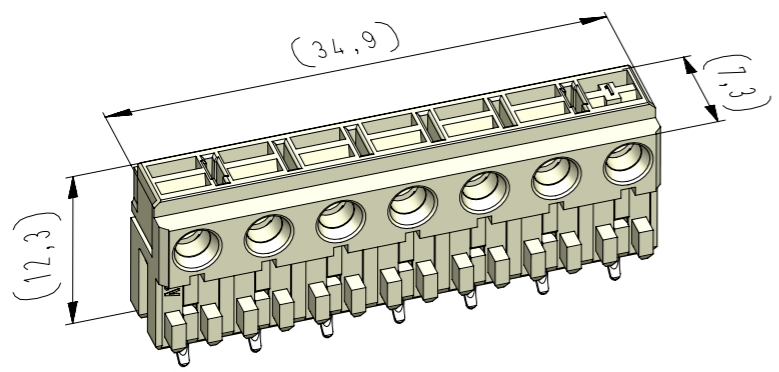
Gesamte und digital verteilte Zeichnungen benötigen zur Freigabe keine Unterschrift!
Scanned and digitally distributed drawings do not need a signature for the release!

Verteiler distributor
Empfänger receiver
SDH
SDW

Von Stocko freigegebene Leiter: 0,35 mm² - 0,75 mm²
wire approved by STOCKO: 0,35 mm² - 0,75 mm²

ECO-TRONIC pro (RAST 2.5) Federgehäuse in Schneidklemmtechnik zum direkten Stecken, mit PCB-Verrastung
ECO-TRONIC pro (RAST 2.5) IDC housings for direct connections, with PCB locking

Raster: / pitch: 5mm
Identifikator: / identification: MFVV_7262-007_A_KF
Blatt: / page: A



Beispiel Artikelbezeichnung :
example part description :
MFVV 7262-007-W01-CCC-MMM-NN

- Farbmarkierung / colour marking "D"
- Farbmarkierung / colour marking "C"
- Material und Farbcode material and colour code
- Abart / variant
- Kontaktcode / contact code
- Polzahl / no. of poles
- Artikel-Nr. / part no.
- Verpackungscode / packing code
- Alpha-Teil der Artikelbezeichnung alpha part of the part description



Artikelbezeichnung part description	Anzahl der Kontakte number of contacts	Bestückung / loading							Gehäuserohling siehe Tabelle empty housing see chart MH 7220-007	Positionierung nach letzter Kammer outside code variant after last chamber see chart MH 7220-0XX A / MH 7220-00A	▲ = Codiersteg zwischen den Kammern solid wall between chambers ▼ = Rasthaken zwischen den Kammern PCB locking between chambers Bemerkung / remark	Positionierung vor erste Kammer outside code variant before first chamber see chart MH 7220-0XX A / MH 7220-00A	Codierungsvariante siehe Tabelle coding peg variant see chart MH 7220-007
		7	6	5	4	3	2	1					
MFVV 7262-007-W01-CCC-000-NN	7	W	W	W	W	W	W	W	60	A	▼ ▲ ▼	A	00 Grundcodierung Rohling basic coding empty housing
MFVV 7262-007-W02-CCC-000-NN	7	W	W	W	W	W	W	W	61	A	▼ ▲	A	00 Grundcodierung Rohling basic coding empty housing
MFVV 7262-007-W03-CCC-000-NN	7	W	W	W	W	W	W	W	62	A	▲ ▼	A	00 Grundcodierung Rohling basic coding empty housing
MFVV 7262-007-W04-CCC-000-NN	7	W	W	W	W	W	W	W	63	A	▼ ▲ ▼	A	00 Grundcodierung Rohling basic coding empty housing
MFVV 7262-007-W05-CCC-000-NN	7	W	W	W	W	W	W	W	64	B	▼ ▲ ▼	A	00 Grundcodierung Rohling basic coding empty housing
MFVV 7262-007-W06-CCC-000-NN	7	W	W	W	W	W	W	W	65	B	▼ ▲ ▼	A	00 Grundcodierung Rohling basic coding empty housing
MFVV 7262-007-W07-CCC-000-NN	5	W	W		W	W	W		65	B	▼ ▲ ▼	A	00 Grundcodierung Rohling basic coding empty housing teilbestückt / selectively loaded
MFVV 7262-007-W08-CCC-000-NN	6	W	W		W	W	W		62	A	▼ ▲ ▼	A	00 Grundcodierung Rohling basic coding empty housing teilbestückt / selectively loaded
MFVV 7262-007-W09-CCC-000-NN	7	W	W	W	W	W	W	W	66	A	▼ ▲	B	00 Grundcodierung Rohling basic coding empty housing
MFVV 7262-007-W10-CCC-000-NN	7	W	W	W	W	W	W	W	67	A	▼ ▲ ▼	B	00 Grundcodierung Rohling basic coding empty housing
MFVV 7262-007-W11-CCC-000-NN	7	W	W	W	W	W	W	W	68	A	▼ ▲ ▼	A	00 Grundcodierung Rohling basic coding empty housing
MFVV 7262-007-W12-CCC-000-NN	7	W	W	W	W	W	W	W	69	B	▼ ▲ ▼	A	00 Grundcodierung Rohling basic coding empty housing
MFVV 7262-007-W13-CCC-000-NN	7	W	W	W	W	W	W	W	70	F	▼ ▲ ▼	E	00 Grundcodierung Rohling basic coding empty housing
MFVV 7262-007-W14-CCC-000-NN	7	W	W	W	W	W	W	W	71	F	▼ ▲ ▼	E	00 Grundcodierung Rohling basic coding empty housing

-VV-	
Verpackungscode / packing code	
VV	Verpackungsort / packaging
MP	Magazinpaket / magazine parcel
MG	Magazingroßverpackung / large magazine parcel
	Bemerkung / remark
	WN 50.230
	WN 50.230

-W-			
Kontaktcode / contact code			
W	Kontakt Artikel-Nr contact part no.	Material material	Veredelung plating
			Farbkennzeichnung Kontaktcode contact code colour identification (nach / acc. to WN 30.62 / WN 30.83) Bereich / area "A"
0	RF 8179	CuSn	Sn
2	RF 8179.010	Cu-Legierung Cu-alloy	Sn
			AC (grün / green)

-CCC-		-MM-	
Material und Farbcode material and colour code		Farbmarkierung / colour marking Bereich / area "C"	
Materialinformation siehe Kundenzeichnung material data see customer drawing		Code-Nr. für Farbmarkierung siehe WN 30.83 code no. for colour marking see WN 30.83	
Leergehäuse / housing MHL 7262-...-6		00	ohne Farbmarkierung without colour marking
WN 14.0617.01 (PA66-GF25)		-NN-	
Code-Nr. code no.	Farbe colour	Farbmarkierung / colour marking Bereich / area "D"	
960	natur nature	Code-Nr. für Farbmarkierung siehe WN 30.83 code no. for colour marking see WN 30.83	
Ergänzung am Ende der Artikelbezeichnung: appendix at the end of the part description: -G		00	ohne Farbmarkierung without colour marking

35	Material WN 14.0632.01 entfernt	07.07.21	U0013643
34	3D-Ansicht aktualisiert	22.04.20	U0013643
33	Symbolik der vereinfachten Darstellung geändert	26.09.16	U0001349
Index	Änderung / modification		Datum date
	Datum date	Name name	Projektleiter project manager
erstellt prepared	01.03.01	U0013643	D.M.
			MFVV 7262-007

Beachten Sie die allgemeinen Sicherheits- und Verarbeitungshinweise für Steckverbinder und Kontakte: <http://www.stocko.de/catalog/pdf/Sicherheitshinweise.pdf> und Respekt general safety and processing information for connectors and contacts: <http://www.stocko.de/catalog/pdf/safety-information.pdf>