

Diese Zeichnung darf ohne unsere Genehmigung weder vervielfältigt, noch dritten Personen zugänglich gemacht werden und bleibt unser Eigentum. Zuwiderhandlung ist strafbar.
All rights strictly reserved. Reproduction or issue to third parties in any form whatever is not permitted without written authority from the proprietor. Violation is punishable.

Gesamte und digital verteilte Zeichnungen benötigen zur Freigabe keine Unterschrift!
Scanned and digitally distributed drawings do not need a signature for the release!

Technische Änderungen vorbehalten!
Technical modifications will be reserved.

Verteiler distributor
Empfänger receiver
SDH
SDW

Von Stocko freigegebene Leiter: 0,35 mm² - 0,75 mm²
wire approved by STOCKO: 0,35 mm² - 0,75 mm²

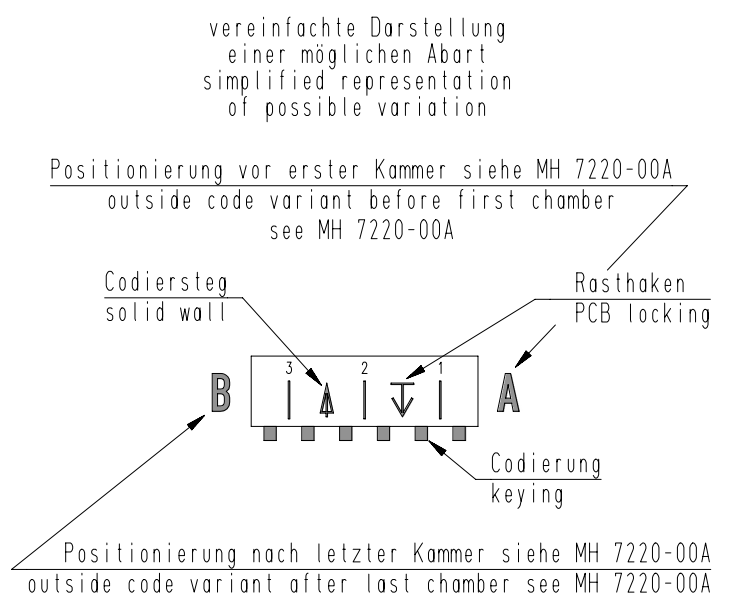
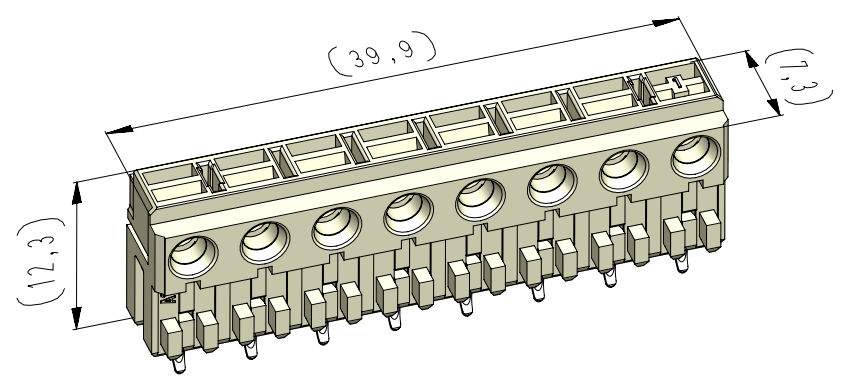
ECO-TRONIC pro (RAST 2.5) Federgehäuse in Schneidklemmtechnik zum direkten Stecken, mit PCB-Verrastung
ECO-TRONIC pro (RAST 2.5) IDC housings for direct connections, with PCB locking

Raster: / pitch:
5mm

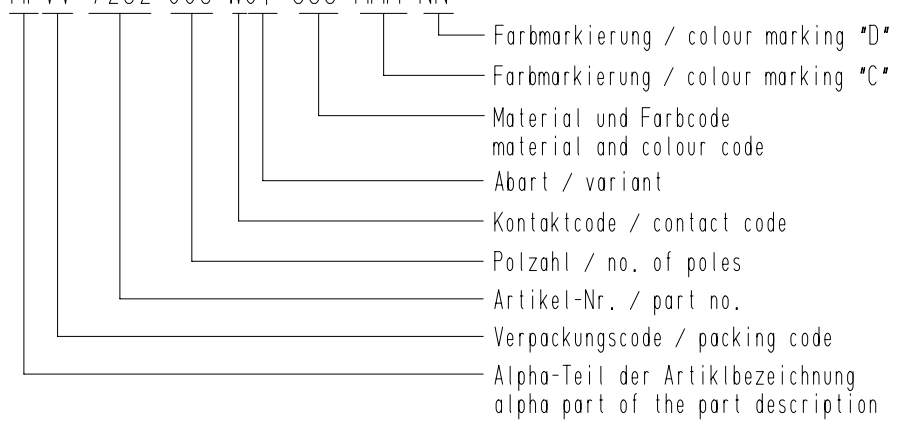
Identifikator: / identification:
MFVV_7262-008_A_KF

Blatt: / page:
A

Fehlende Maße und Hinweise siehe separate Kundenzeichnung
Missing dimensions and notes see separate customer drawing



Beispiel Artikelbezeichnung:
example part description:
MFVV 7262-008-W01-CCC-MMM-NN



Artikelbezeichnung part description	Anzahl der Kontakte number of contacts	Bestückung / loading								Gehäuserohling siehe Tabelle empty housing see chart MH 7220-008	Positionierung nach letzter Kammer outside code variant after last chamber see chart MH 7220-0XX A / MH 7220-00A	▲ = Codiersteg zwischen den Kammern solid wall between chambers ▼ = Rasthaken zwischen den Kammern PCB locking between chambers Bemerkung / remark	Positionierung vor erste Kammer outside code variant before first chamber see chart MH 7220-0XX A / MH 7220-00A	Codierungsvariante siehe Tabelle coding peg variant see chart MH 7220-008	
		8	7	6	5	4	3	2	1						
MFVV 7262-008-W01-CCC-000-NN	8	W	W	W	W	W	W	W	W	60	A	▼ ▼ ▼ ▼ ▼ ▼ ▼ ▼	A	00	Grundcodierung Rohling basic coding empty housing
MFVV 7262-008-W02-CCC-000-NN	6	W	W	W	W	W	W			61	A	▼ ▼ ▼ ▼ ▼ ▼	A	00	Grundcodierung Rohling basic coding empty housing
MFVV 7262-008-W03-CCC-000-NN	8	W	W	W	W	W	W	W	W	62	A	▼ ▼ ▼ ▼ ▼ ▼ ▼ ▼	A	00	Grundcodierung Rohling basic coding empty housing
MFVV 7262-008-W04-CCC-000-NN	6	W	W	W	W	W			W	62	A	▼ ▼ ▼ ▼ ▼ ▼ ▲ ▼	A	00	Grundcodierung Rohling basic coding empty housing
MFVV 7262-008-W05-CCC-000-NN	8	W	W	W	W	W	W	W	W	63	B	▼ ▼ ▼ ▼ ▼ ▼ ▼ ▼	A	00	Grundcodierung Rohling basic coding empty housing
MFVV 7262-008-W06-CCC-000-NN	8	W	W	W	W	W	W	W	W	64	B	▼ ▼ ▼ ▼ ▼ ▼ ▼ ▼	B	00	Grundcodierung Rohling basic coding empty housing
MFVV 7262-008-W07-CCC-000-NN	8	W	W	W	W	W	W	W	W	65	B	▼ ▼ ▼ ▼ ▼ ▼ ▼ ▼	B	00	Grundcodierung Rohling basic coding empty housing
MFVV 7262-008-W08-CCC-000-NN	6	W	W	W	W	W			W	65	B	▼ ▼ ▼ ▼ ▼ ▼ ▲ ▼	B	00	Grundcodierung Rohling basic coding empty housing
MFVV 7262-008-W09-CCC-000-NN	7	W	W		W	W	W	W	W	66	B	▼ ▼ ▼ ▼ ▼ ▼ ▲ ▼	B	00	Grundcodierung Rohling basic coding empty housing
MFVV 7262-008-W10-CCC-000-NN	8	W	W	W	W	W	W	W	W	67	B	▼ ▼ ▼ ▼ ▼ ▼ ▼ ▼	E	00	Grundcodierung Rohling basic coding empty housing
MFVV 7262-008-W11-CCC-000-NN	6	W			W	W	W	W	W	65	B	▼ ▼ ▼ ▼ ▼ ▼ ▲ ▼	B	00	Grundcodierung Rohling basic coding empty housing
MFVV 7262-008-W12-CCC-000-NN	8	W	W	W	W	W	W	W	W	68	F	▼ ▼ ▼ ▼ ▼ ▼ ▼ ▼	E	00	Grundcodierung Rohling basic coding empty housing
MFVV 7262-008-W13-CCC-000-NN	8	W	W	W	W	W	W	W	W	69	A	▼ ▼ ▼ ▼ ▼ ▼ ▲ ▼	B	00	Grundcodierung Rohling basic coding empty housing
MFVV 7262-008-W14-CCC-000-NN	7	W	W	W	W	W			W	65	B	▼ ▼ ▼ ▼ ▼ ▼ ▲ ▼	B	00	Grundcodierung Rohling basic coding empty housing

-VV-	
Verpackungscode / packing code	
VV	Verpackungsort / packaging
MP	Magazinpaket / magazine parcel
MG	Magazingroßverpackung / large magazine parcel
	Bemerkung / remark
	WN 50.230
	WN 50.230

-W-			
Kontaktcode / contact code			
W	Kontakt Artikel-Nr contact part no.	Material material	Veredelung plating
0	RF 8179	CuSn	Sn
2	RF 8179.010	Cu-Legierung Cu-alloy	Sn
			Farbkennzeichnung Kontaktcode contact code colour identification (nach / acc. to WN 30.62 / WN 30.83) Bereich / area "A"
			AC (grün / green)

-CCC-		-MM-	
Material und Farbcode material and colour code		Farbmarkierung / colour marking Bereich / area "C"	
Materialinformation siehe Kundenzeichnung material data see customer drawing		Code-Nr. für Farbmarkierung siehe WN 30.83 code no. for colour marking see WN 30.83	
Leergehäuse / housing MHL 7262-...-6		00 ohne Farbmarkierung without colour marking	
WN 14.0617.01 (PA66-GF25)			
Code-Nr. code no.	Farbe colour		
960	natur nature		
Ergänzung am Ende der Artikelbezeichnung: appendix at the end of the part description: -G			
		-NN-	
		Farbmarkierung / colour marking Bereich / area "D"	
		Code-Nr. für Farbmarkierung siehe WN 30.83 code no. for colour marking see WN 30.83	
		00 ohne Farbmarkierung without colour marking	

31	Material WN 14.0632.01 entfernt	07.07.21	U0013643
30	3D-Ansicht aktualisiert	22.04.20	U0013643
29	Symbolik der vereinfachten Darstellung geändert	26.09.16	U0001349
Index	Änderung / modification		Datum date
	Datum date	Name name	Projektleiter project manager
erstellt prepared	27.03.02	Gehlen	D.M.
			MFVV 7262-008

Beachten Sie die allgemeinen Sicherheits- und Verarbeitungshinweise für Steckverbinder und Kontakte: <http://www.stocko.de/catalog/pdf/Sicherheitshinweise.pdf> und Kontakt: mailto:info@stocko.de