

Diese Zeichnung darf ohne unsere Genehmigung weder vervielfältigt, noch Dritten Personen zugänglich gemacht werden und bleibt unser Eigentum. Zuwiderhandlung ist strafbar.
 All rights strictly reserved. Reproduction or issue to third parties in any form whatsoever is not permitted without written authority from the proprietor. Violation is punishable.

Gesamte und digital verteilte Zeichnungen benötigen zur Freigabe keine Unterschrift!
 Scanned and digitally distributed drawings do not need a signature for the release!

Technische Änderungen vorbehalten!
 Technical modifications will be reserved.

Von Stocko freigegebene Leiter: $0,35\text{ mm}^2$ - $0,75\text{ mm}^2$
 wire approved by STOCKO:

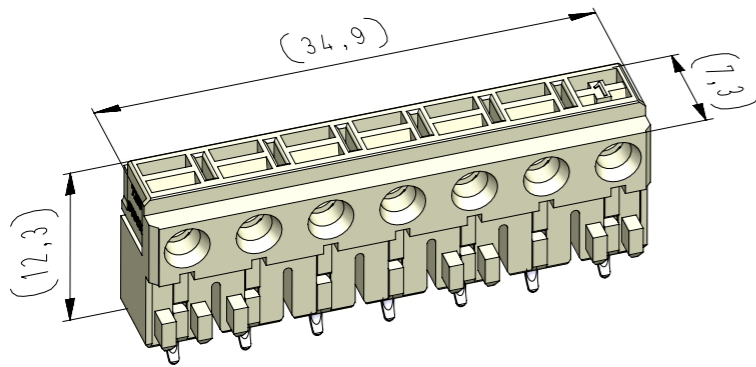
ECO-TRONIC pro S (RAST 2.5) Federgehäuse in Schneidklemmtechnik zum indirekten Stecken, Silo-Kammer
 ECO-TRONIC pro S (RAST 2.5) IDC housings for indirect connections, silo chamber

Raster: / pitch:
5mm

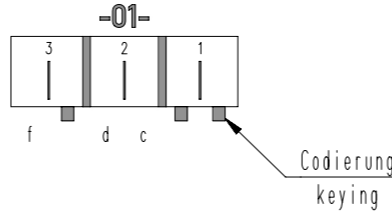
Identifikator: / identification:
MFVV_7265-007_A_KF

Blatt: / page:
A

Fehlende Maße und Hinweise siehe separate Kundenzeichnung
 Missing dimensions and notes see separate customer drawing



vereinfachte Darstellung einer möglichen Abart
 simplified representation of possible variation



Beispiel Artikelbezeichnung:
 example part description:

MFVV 7265-007-W00-CCC-OMM-NN

- Farbmarkierung / colour marking "D"
- Farbmarkierung / colour marking "C"
- Material und Farbcode
material and colour code
- Abart / variant
- Kontaktcode / contact code
- Polzahl / no. of poles
- Artikel-Nr. / part no.
- Verpackungscode / packing code
- Alpha-Teil der Artikelbezeichnung
alpha part of the part description

Artikelbezeichnung part description	Anzahl der Kontakte number of contacts	Bestückung / loading							Gehäuserohling siehe Tabelle empty housing see chart MH 7225-007	Codierungsvariante siehe Tabelle coding peg variant see chart MH 7225-007	Bemerkung / remark
		7	6	5	4	3	2	1			
MFVV 7265-007-W00-CCC-OMM-NN	7	W	W	W	W	W	W	W	00	00	Grundcodierung Rohling basic coding empty housing
MFVV 7265-007-W01-CCC-OMM-NN	7	W	W	W	W	W	W	W	00	01	

-VV-		
Verpackungscode / packing code		
VV	Verpackungsart / packaging	Bemerkung / remark
MP	Magazinpaket / magazine parcel	WN 50.230
MG	Magazingroßverpackung / large magazine parcel	WN 50.230

-W-				
Kontaktcode / contact code				
W	Kontakt Artikel-Nr contact part no.	Material material	Veredelung plating	Farbkennzeichnung Kontaktcode contact code colour identification (nach / acc. to WN 30.62 / WN 30.83) Bereich / area "A"
0	RF 8179	CuSn	Sn	
2	RF 8179.010	Cu-Legierung Cu-alloy	Sn	AC (grün / green)

-CCC-		-MM-	
Material und Farbcode material and colour code		Farbmarkierung / colour marking Bereich / area "C"	
Materialinformation siehe Kundenzeichnung material data see customer drawing			
Leergehäuse / housing MH 7265-...		Code-Nr. für Farbmarkierung siehe WN 30.83 code no. for colour marking see WN 30.83	
PA66-GF25		00 ohne Farbmarkierung without colour marking	
Code-Nr. code no.	Farbe colour	-NN-	
960	natur nature	Farbmarkierung / colour marking Bereich / area "D"	
		Code-Nr. für Farbmarkierung siehe WN 30.83 code no. for colour marking see WN 30.83	
		00 ohne Farbmarkierung without colour marking	

02	Rohling bei Abart -W01- berichtigt.	13.08.20	U0013643		
01	Abart -W01- hinzu	13.12.19	U0013643		
Index index		Änderung / modification		Datum date	Name name
erstellt prepared	Datum date	Name name	Projektleiter project manager	MFVV 7265-007	
	30.10.18	U0013643	D.M.		

Beachten Sie die allgemeinen Sicherheits- und Verarbeitungshinweise für Steckverbinder und Kontakte: <http://www.stocko.de/catalog-nd/safety-information.pdf>