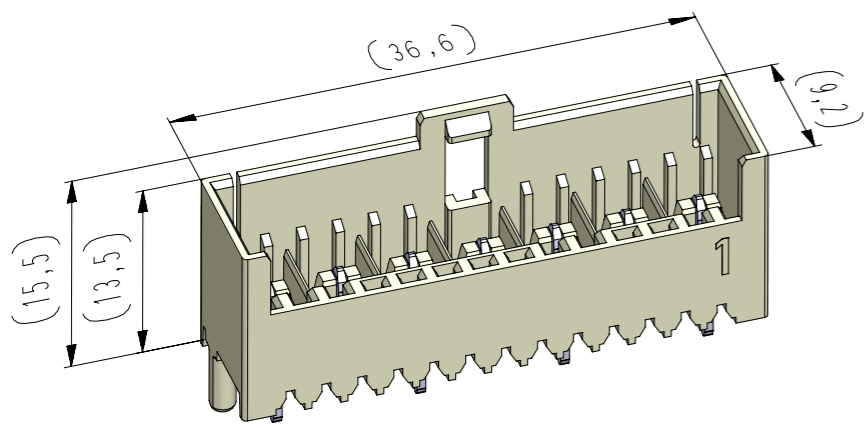


Diese Zeichnung darf ohne unsere Genehmigung weder vervielfältigt, noch Dritten Personen zugänglich gemacht werden und bleibt unser Eigentum. Zuwiderhandlung ist strafbar.
 All rights strictly reserved. Reproduction or issue to third parties in any form whatever is not permitted without written authority from the proprietor. Violation is punishable.

Gesamtheit und digital verteilte Zeichnungen benötigen zur Freigabe keine Unterschrift!
 Scanned and digitally distributed drawings do not need a signature for the release!

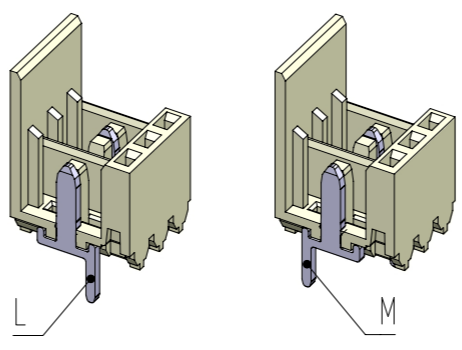
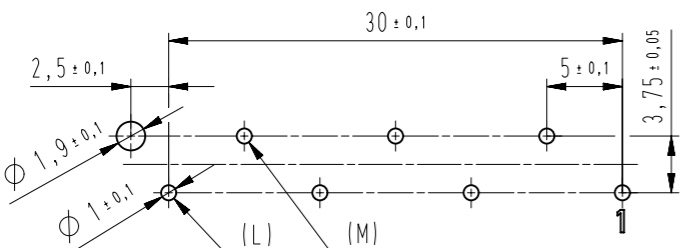
Technische Änderungen vorbehalten!
 Technical modifications will be reserved.

Verteiler distributor
 Empfänger receiver
 SDH
 SDW

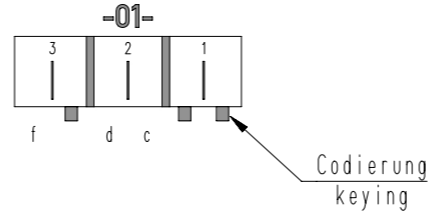


Lochbild (Bestückungsseite)
hole pattern (components side)

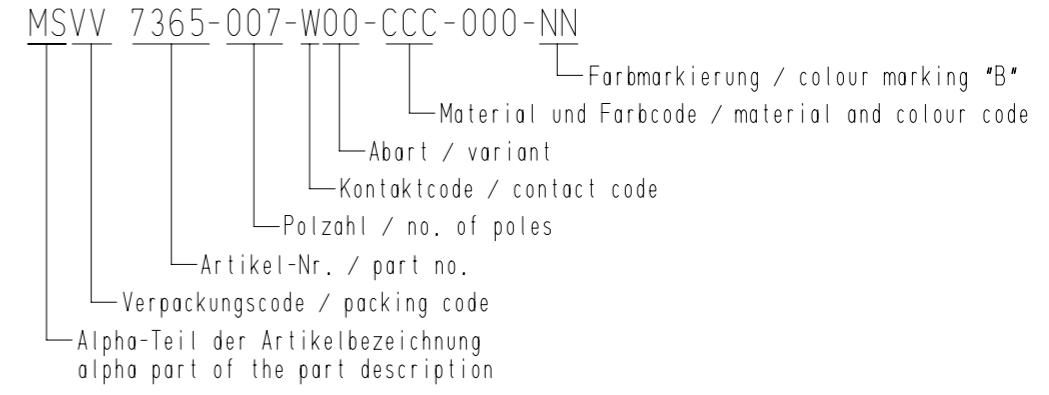
Standard-Lochbild / standard hole pattern = A



vereinfachte Darstellung
einer möglichen Abart
simplified representation
of possible variation



Beispiel Artikelbezeichnung:
example part description:



Fehlende Maße und Hinweise
siehe separate Kundenzeichnung
Missing dimensions and notes
see separate customer drawing

Standard Bestückung
"Dual-Line"
standard loading
"Dual-Line"

| Artikelbezeichnung part description | Anzahl der Kontakte number of contacts | Bestückung / loading | | | | | | | Codierungsvariante siehe Tabelle coding peg variant see chart MH 7225-007 | Bemerkung / remark | Lochbild / hole patter |
|--|---|----------------------|---|---|---|---|---|---|---|--------------------|------------------------|
| | | 7 | 6 | 5 | 4 | 3 | 2 | 1 | | | |
| MSVV 7365-007-W00-CCC-000-NN | 7 | L | M | L | M | L | M | L | 00 | | A |
| MSVV 7365-007-W01-CCC-000-NN | 7 | L | M | L | M | L | M | L | 01 | | A |
| | | | | | | | | | | | |
| | | | | | | | | | | | |
| | | | | | | | | | | | |
| | | | | | | | | | | | |
| | | | | | | | | | | | |
| | | | | | | | | | | | |
| | | | | | | | | | | | |
| | | | | | | | | | | | |
| | | | | | | | | | | | |
| | | | | | | | | | | | |
| | | | | | | | | | | | |

| | | |
|--------------------------------|----------------------------------|--------------------|
| -VV- | | |
| Verpackungscode / packing code | | |
| VV | Verpackungsart / packaging | Bemerkung / remark |
| LO | lose, geschüttet / slack, poured | WN 50.230 |
| EM | Einzelmagazin / single magazine | WN 50.230 |
| TY | Blister / tray | WN 50.230 |

| | | | |
|----------------------------|--|-------------------|--------------------|
| -W- | | | |
| Kontaktcode / contact code | | | |
| W | Kontakt Artikel-Nr contact part no. | Material material | Veredelung plating |
| 0 | L = R 6169.050 M = R 6169.050 (180° gedreht / turned) | CuZn | Sn |

| | |
|---|----------------|
| -CCC- | |
| Material und Farbcode material and colour code | |
| Materialinformation siehe Kundenzeichnung material data see customer drawing | |
| Leergehäuse / housing: MH 7365-... | |
| PA66-GF25 | |
| Code-Nr. / code no. | Farbe / colour |
| 960 | natur / nature |

| | |
|--|---|
| -NN- | |
| Farbmarkierung colour marking Bereich / area "B" | |
| Code-Nr. für Farbmarkierung siehe WN 30.83 code no. for colour marking see WN 30.83 | |
| 00 | ohne Farbmarkierung without colour marking |

| | | | |
|-------------------|---------------------------|-----------|-------------------------------|
| 3 | Gehäuselänge reduziert | 18.01.23 | U0013643 |
| 2 | Verpackungsart "TY" hinzu | 20.05.20 | U0013643 |
| 1 | Abart -W01- hinzu | 13.12.19 | U0013643 |
| Index | Änderung / modification | | Date |
| index | Datum date | Name name | Projektleiter project manager |
| erstellt prepared | 30.10.18 | U0013643 | D.M. |

MSVV 7365-007