

Diese Zeichnung darf ohne unsere Genehmigung weder vervielfältigt, noch dritten Personen zugänglich gemacht werden und bleibt unser Eigentum. Zuwiderhandlung ist strafbar.
All rights strictly reserved. Reproduction or issue to third parties in any form whatever is not permitted without written authority from the proprietor. Violation is punishable.

Gesamte und digital verteilte Zeichnungen benötigen zur Freigabe keine Unterschrift!
Scanned and digitally distributed drawings do not need a signature for the release!

Technische Änderungen vorbehalten!
Technical modifications will be reserved.

Verteiler distributor
Empfänger receiver
SDH
SDW

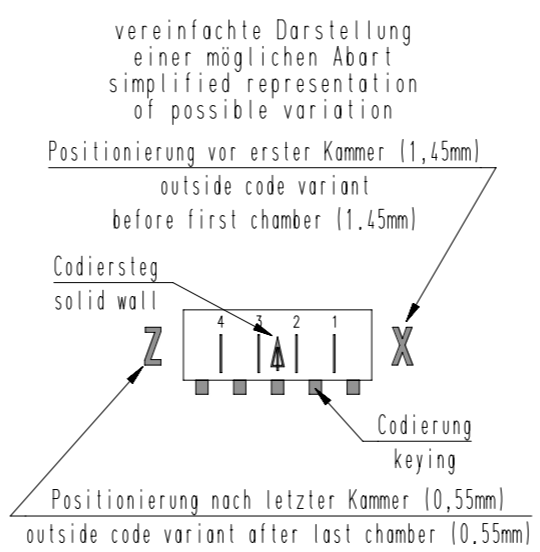
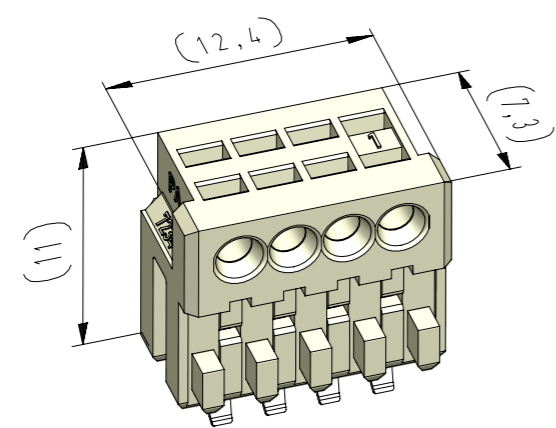
von Stocko freigegebene Leiter:
wire approved by Stocko: 0,22-0,35mm²

ECO-TRONIC (RAST 2,5) Federgehäuse in Schneidklemmtechnik zum direkten und indirekten Stecken
ECO-TRONIC (RAST 2,5) IDC housings for direct and indirect connections

Raster: / pitch:
2,5mm

Identifikator: / identification:
MFVV_7234-004_F_KF

Blatt: / page:
F



Beispiel Artikelbezeichnung:
example part description:

MFVV 7234-004-W60-CCC-OMM-NN

- Farbmarkierung / colour marking "D"
- Farbmarkierung / colour marking "C"
- Material und Farbcode
material and colour code
- Abart / variant
- Kontaktcode / contact code
- Polzahl / no. of poles
- Artikel-Nr. / part no.
- Verpackungscode / packing code
- Alpha-Teil der Artikelbezeichnung
alpha part of the part description

Fehlende Maße und Hinweise
siehe separate Kundenzeichnung
Missing dimensions and notes
see separate customer drawing



* = Sonderausführung, Codierung entspricht nicht der Normvorgabe,
mindestens ein Codiernocken muss vorhanden sein!
* = Special version, coding does not comply to the standard specification,
at least one coding cam must be present!

| Artikelbezeichnung part description | Anzahl der Kontakte number of contacts | Bestückung / loading | | | | Gehäuserohling siehe Tabelle empty housing see chart MH 7210-004 | Positionierung nach letzter Kammer outside code variant after last chamber MH 7210-0XX A | △ = Codiersteg zwischen den Kammern solid wall between chambers MH 7210-0XX A | Positionierung vor erster Kammer outside code variant before first chamber MH 7210-0XX A | Codierungsvariante siehe Tabelle keying variant see chart MH 7210-004 |
|--|---|----------------------|---|---|---|--|--|--|--|---|
| | | 4 | 3 | 2 | 1 | | | | | |
| MFVV 7234-004-W60-CCC-OMM-NN | 4 | | | | | WWWW | ZC | Z | | 00 |
| MFVV 7234-004-W61-CCC-OMM-NN | 4 | | | | | WWWW | ZB | Z | | 00 |
| MFVV 7234-004-W62-CCC-OMM-NN | 4 | | | | | WWWW | ZA | | | 00 |
| MFVV 7234-004-W63-CCC-OMM-NN | 4 | | | | | WWWW | ZD | Z | | 00 |
| MFVV 7234-004-W64-CCC-OMM-NN | 4 | | | | | WWWW | ZE | X | | 00 |
| MFVV 7234-004-W65-CCC-OMM-NN | 4 | | | | | WWWW | ZF | | | 00 |
| MFVV 7234-004-W66-CCC-OMM-NN | 4 | | | | | WWWW | ZG | X | | 00 |
| MFVV 7234-004-W67-CCC-OMM-NN | 4 | | | | | WWWW | ZH | | | 00 |
| MFVV 7234-004-W68-CCC-OMM-NN | 4 | | | | | WWWW | ZI | | | 00 |
| MFVV 7234-004-W69-CCC-OMM-NN | 2 | | | | | WW | ZF | | | 00 |
| MFVV 7234-004-W70-CCC-OMM-NN | 2 | | | | | WW | ZF | | | 00 |
| MFVV 7234-004-W71-CCC-OMM-NN | 3 | | | | | WWW | ZF | | | 00 |
| MFVV 7234-004-W72-CCC-OMM-NN | 4 | | | | | WWWW | ZP | Z | | 00 |
| MFVV 7234-004-W73-CCC-OMM-NN | 4 | | | | | WWWW | ZD | Z | | 13 |

| -VV- | |
|--------------------------------|---|
| Verpackungscode / packing code | |
| VV | Verpackungsart / packaging |
| MP | Magazinpaket / magazine parcel |
| MG | Magazingroßverpackung / large magazine parcel |

| -W- | | | |
|---|---|--------------------------|-----------------------|
| Kontaktcode / contact code | | | |
| W | Kontakt Artikel-Nr. contact part no. | Material | Veredelung plating |
| 0 | RF 8109 | CuSn | Sn |
| Z | RF 8109.500 | | |
| 1 | RF 8109.010 | CuSn | Au 0,8 |
| X | RF 8109.510 | | |
| 3 | RF 8109.030 | Cu-Legierung Cu-alloy | Au 0,8 |
| V | RF 8109.530 | | |
| T | RF 8109.550 | CuSn | Ag 2 |
| Kundenspezifisch, nicht für Neueinrichtungen freigegeben! Customer-specific, not released for new installations! | | | |
| 4 | RF 8109.040 | CuSn | Au 0,2 |

| -CCC- | |
|---|-----------------------|
| Material und Farbcode material and colour code | |
| Materialinformation siehe Kundenzeichnung material data see customer drawing | |
| Leergehäuse / housing MHL 7234-...-G PA66-GF25 | |
| Code-Nr. code no. | Farbe / colour |
| 361 | Rot / red |
| 605 | Moosgrün / moos green |
| 905 | Schwarz / black |
| 960 | Natur / nature |

| -MM- | |
|--|----|
| Farbmarkierung / colour marking Bereich / area "C" | |
| Code-Nr. für Farbmarkierung siehe WN 30.83 code no. for colour marking see WN 30.83 | 00 |
| ohne Farbmarkierung without colour marking | |

| -NN- | |
|--|----|
| Farbmarkierung / colour marking Bereich / area "D" | |
| Code-Nr. für Farbmarkierung siehe WN 30.83 code no. for colour marking see WN 30.83 | 00 |
| ohne Farbmarkierung without colour marking | |

| 24 | bei Kontaktcode 4 Veredelung korrigiert (Au war Ag) | 05.09.23 | U0001349 |
|-------------------------|--|---------------|--------------|
| 23 | Abarten -W60- bis -W73- von Blatt E übernommen Abarten -W74- bis -W87- auf Blatt G verschoben | 25.04.23 | U0001349 |
| Index | | Datum date | Name name |
| Änderung / modification | | | |
| erstellt prepared | 20.08.07 | Jäger | D.M. |

MFVV 7234-004

Beachten Sie die allgemeinen Sicherheits- und Verarbeitungshinweise für Steckverbinder und Kontakte: <http://www.stocko.de/catalog/pdf/Sicherheitshinweise.pdf> Respect general safety and processing information for connectors and contacts: <http://www.stocko.de/catalog/pdf/safety-information.pdf>