

Diese Zeichnung darf ohne unsere Genehmigung weder vervielfältigt, noch dritten Personen zugänglich gemacht werden und bleibt unser Eigentum. Zuwiderhandlung ist strafbar.  
All rights strictly reserved. Reproduction or issue to third parties in any form whatever is not permitted without written authority from the proprietor. Violation is punishable.

Gesamte und digital verteilte Zeichnungen benötigen zur Freigabe keine Unterschrift!  
Scanned and digitally distributed drawings do not need a signature for the release!

Verteiler distributor  
Empfänger receiver  
SDH  
SDW

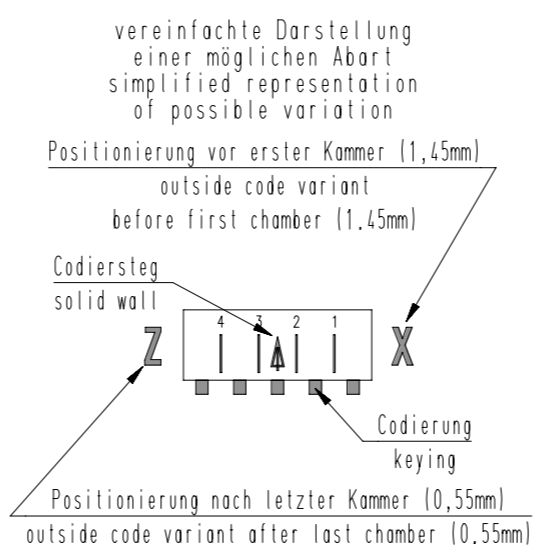
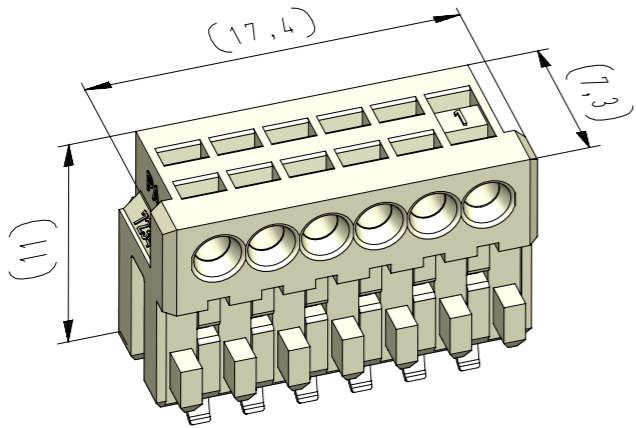
von Stocko freigegebene Leiter:  
wire approved by Stocko: 0,22-0,35mm<sup>2</sup>

ECO-TRONIC (RAST 2,5) Federgehäuse in Schneidklemmtechnik zum direkten und indirekten Stecken  
ECO-TRONIC (RAST 2,5) IDC housings for direct and indirect connections

Raster: / pitch:  
2,5mm

Identifikator: / identification:  
MFVV\_7234-006\_G\_KF

Blatt: / page:  
G



Beispiel Artikelbezeichnung:  
example part description:

MFVV 7234-006-W60-CCC-OMM-NN

- Farbmarkierung / colour marking "D"
- Farbmarkierung / colour marking "C"
- Material und Farbcode  
material and colour code
- Abart / variant
- Kontaktcode / contact code
- Polzahl / no. of poles
- Artikel-Nr. / part no.
- Verpackungscode / packing code
- Alpha-Teil der Artikelbezeichnung  
alpha part of the part description



Fehlende Maße und Hinweise  
siehe separate Kundenzeichnung  
Missing dimensions and notes  
see separate customer drawing

Artikelbezeichnung part description	Anzahl der Kontakte number of contacts	Bestückung / loading						Gehäuserohling siehe Tabelle empty housing see chart MH 7210-006	Positionierung nach letzter Kammer outside code variant after last chamber MH 7210-0XX A	△ = Codiersteg zwischen den Kammern solid wall between chambers MH 7210-0XX A	Bemerkung / remark	Positionierung vor erster Kammer outside code variant before first chamber MH 7210-0XX A	Codierungsvariante siehe Tabelle keying variant see chart MH 7210-006		
		6	5	4	3	2	1								
MFVV 7234-006-W60-CCC-OMM-NN	6					W	W	W	W	W	ZB			6 5 4 3 2 1 △	00 Grundcodierung Rohling basic coding empty housing
MFVV 7234-006-W61-CCC-OMM-NN	6					W	W	W	W	W	ZC			6 5 4 3 2 1 △	00 Grundcodierung Rohling basic coding empty housing
MFVV 7234-006-W62-CCC-OMM-NN	6					W	W	W	W	W	ZD	Z		6 5 4 3 2 1 △	00 Grundcodierung Rohling basic coding empty housing
MFVV 7234-006-W63-CCC-OMM-NN	6					W	W	W	W	W	ZE	Z		6 5 4 3 2 1 △	00 Grundcodierung Rohling basic coding empty housing
MFVV 7234-006-W64-CCC-OMM-NN	6					W	W	W	W	W	ZA			6 5 4 3 2 1 △	00 Grundcodierung Rohling basic coding empty housing
MFVV 7234-006-W65-CCC-OMM-NN	6					W	W	W	W	W	ZF	Z		6 5 4 3 2 1 △	00 Grundcodierung Rohling basic coding empty housing
MFVV 7234-006-W66-CCC-OMM-NN	6					W	W	W	W	W	ZG	Z		6 5 4 3 2 1 △	00 Grundcodierung Rohling basic coding empty housing
MFVV 7234-006-W67-CCC-OMM-NN	6					W	W	W	W	W	ZI			6 5 4 3 2 1 △	00 Grundcodierung Rohling basic coding empty housing
MFVV 7234-006-W68-CCC-OMM-NN	2							W	W		ZI		teilbestückt / selectively loaded	6 5 4 3 2 1 △	00 Grundcodierung Rohling basic coding empty housing
MFVV 7234-006-W69-CCC-OMM-NN	6					W	W	W	W	W	ZP			6 5 4 3 2 1 △	00 Grundcodierung Rohling basic coding empty housing
MFVV 7234-006-W70-CCC-OMM-NN	6					W	W	W	W	W	ZD	Z		6 5 4 3 2 1 △	02 Grundcodierung Rohling basic coding empty housing
MFVV 7234-006-W71-CCC-OMM-NN	6					W	W	W	W	W	ZT	X		6 5 4 3 2 1 △	00 Grundcodierung Rohling basic coding empty housing
MFVV 7234-006-W72-CCC-OMM-NN	4			W	W	W					ZC		teilbestückt / selectively loaded	6 5 4 3 2 1 △	31 Grundcodierung Rohling basic coding empty housing
MFVV 7234-006-W73-CCC-OMM-NN	6			W	W	W	W	W	W		ZL			6 5 4 3 2 1 △	00 Grundcodierung Rohling basic coding empty housing

-VV-	
Verpackungscode / packing code	
VV	Verpackungsart / packaging
MP	Magazinpaket / magazine parcel
MG	Magazingroßverpackung / large magazine parcel

-W-			
Kontaktcode / contact code			
W	Kontakt Artikel-Nr. contact part no.	Material material	Veredelung plating
0	RF 8109	CuSn	Sn
Z	RF 8109.500		
1	RF 8109.010	CuSn	Au 0,8
X	RF 8109.510		
3	RF 8109.030	Cu-Legierung Cu-alloy	Au 0,8
V	RF 8109.530		
T	RF 8109.550	CuSn	Ag 2
Kundenspezifisch, nicht für Neueinrichtungen freigegeben! Customer-specific, not released for new installations!			
4	RF 8109.040	CuSn	Au 0,2
			AR (dunkelbraun / dark brown)

-CCC-	
Material und Farbcode material and colour code	
Materialinformation siehe Kundenzeichnung material data see customer drawing	
Leergehäuse / housing MHL 7234-...-G PA66-GF25	
Code-Nr. code no.	Farbe / colour
361	Rot / red
605	Moosgrün / moos green
905	Schwarz / black
960	Natur / nature
Ergänzung am Ende der Artikelbezeichnung: appendix at the end of the part description: -G	

-MM-	
Farbmarkierung / colour marking Bereich / area "C"	
Code-Nr. für Farbmarkierung code no. for colour marking	siehe WN 30.83 see WN 30.83
00	ohne Farbmarkierung without colour marking

-NN-	
Farbmarkierung / colour marking Bereich / area "D"	
Code-Nr. für Farbmarkierung code no. for colour marking	siehe WN 30.83 see WN 30.83
00	ohne Farbmarkierung without colour marking

15	bei Kontaktcode 4 Veredelung korrigiert (Au war Ag)	05.09.23	U0001349
14	Abarten -W60- bis -W73- von Blatt F übernommen Abarten -W74- bis -W87- von Blatt G verschoben	25.04.23	U0001349
Index	Änderung / modification		Datum date
		Name name	Projektleiter project manager
erstellt prepared	17.08.07	Jäger	D.M.

Beachten Sie die allgemeinen Sicherheits- und Verarbeitungshinweise für Steckverbinder und Kontakte: <http://www.stocko.de/catalog/pdf/Sicherheitshinweise.pdf> Respect general safety and processing information for connectors and contacts: <http://www.stocko.de/catalog/pdf/safety-information.pdf>

MFVV 7234-006