

Diese Zeichnung darf ohne unsere Genehmigung weder vervielfältigt, noch dritten Personen zugänglich gemacht werden und bleibt unser Eigentum. Zuwiderhandlung ist strafbar.  
All rights strictly reserved. Reproduction or issue to third parties in any form whatever is not permitted without written authority from the proprietor. Violation is punishable.

Gesamte und digital verteilte Zeichnungen benötigen zur Freigabe keine Unterschrift!  
Scanned and digitally distributed drawings do not need a signature for the release!

Technische Änderungen vorbehalten!  
Technical modifications will be reserved.

Verteiler distributor  
Empfänger receiver  
SDH  
SDW

von Stocko freigegebene Leiter:  
wire approved by Stocko: 0,22-0,35mm<sup>2</sup>

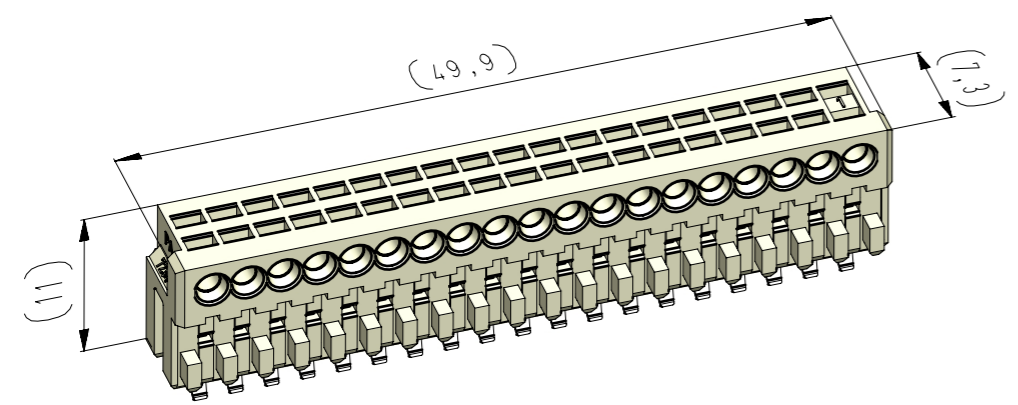
ECO-TRONIC (RAST 2,5) Federgehäuse in Schneidklemmtechnik zum direkten und indirekten Stecken  
ECO-TRONIC (RAST 2,5) IDC housings for direct and indirect connections

Raster: / pitch:  
2,5mm

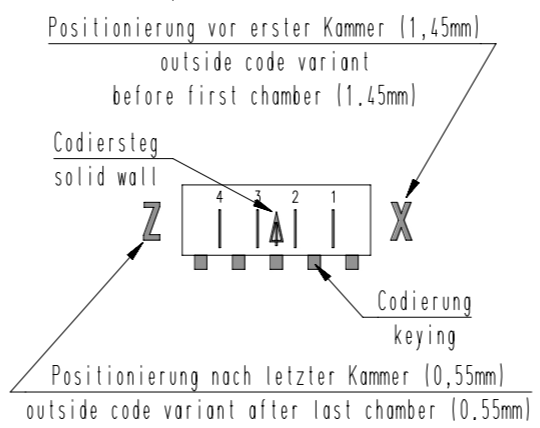
Identifikator: / identification:  
MFVV\_7234-019\_B\_KF

Blatt: / page:  
B

Fehlende Maße und Hinweise  
siehe separate Kundenzeichnung  
Missing dimensions and notes  
see separate customer drawing



vereinfachte Darstellung  
einer möglichen Abart  
simplified representation  
of possible variation



Beispiel Artikelbezeichnung:  
example part description:

MFVV 7234-019-W60-CCC-OMM-NN

- Farbmarkierung / colour marking "D"
- Farbmarkierung / colour marking "C"
- Material und Farbcode  
material and colour code
- Abart / variant
- Kontaktcode / contact code
- Polzahl / no. of poles
- Artikel-Nr. / part no.
- Verpackungscode / packing code
- Alpha-Teil der Artikelbezeichnung  
alpha part of the part description

\* = Sonderausführung, Codierung entspricht nicht der Normvorgabe,  
mindestens ein Codiernocken muss vorhanden sein!  
\* = Special version, coding does not comply to the standard specification,  
at least one coding cam must be present!

Artikelbezeichnung part description	Anzahl der Kontakte number of contacts	Bestückung / loading										Gehäuserohling siehe Tabelle empty housing see chart MH 7210-019	Positionierung nach letzter Kammer outside code variant after last chamber MH 7210-0XX A	△ = Codiersteg zwischen den Kammern solid wall between chambers MH 7210-0XX A	Positionierung vor erster Kammer outside code variant before first chamber MH 7210-0XX A	Codierungsvariante siehe Tabelle keying variant see chart MH 7210-019											
		19	18	17	16	15	14	13	12	11	10						9	8	7	6	5	4	3	2	1		
MFVV 7234-019-W60-CCC-OMM-NN	10	W	W	W	W	W	W	W	W	W	W	W	W	ZB			19 18 17 16 15 14 13 12 11 10 9 8 7 6 5 4 3 2 1	△		00							
teilbestückt / selectively loaded																											
MFVV 7234-019-W61-CCC-OMM-NN *	19	W	W	W	W	W	W	W	W	W	W	W	W	W	W	W	W	W	W	ZC	Z		19 18 17 16 15 14 13 12 11 10 9 8 7 6 5 4 3 2 1		Z	05	
MFVV 7234-019-W62-CCC-OMM-NN	19	W	W	W	W	W	W	W	W	W	W	W	W	W	W	W	W	W	W	W	ZA			19 18 17 16 15 14 13 12 11 10 9 8 7 6 5 4 3 2 1	△		00
Grundcodierung Rohling basic coding empty housing																											
MFVV 7234-019-W63-CCC-OMM-NN	19	W	W	W	W	W	W	W	W	W	W	W	W	W	W	W	W	W	W	W	ZD	X		19 18 17 16 15 14 13 12 11 10 9 8 7 6 5 4 3 2 1	△	X	00
Grundcodierung Rohling basic coding empty housing																											
MFVV 7234-019-W64-CCC-OMM-NN	19	W	W	W	W	W	W	W	W	W	W	W	W	W	W	W	W	W	W	W	ZE	X		19 18 17 16 15 14 13 12 11 10 9 8 7 6 5 4 3 2 1		X	00
Grundcodierung Rohling basic coding empty housing																											
Kundenspezifisch, nicht für Neueinrichtungen freigegeben! Customer-specific, not released for new installations!																											
4	RF 8109.040	CuSn	Au 0,2	AR (dunkelbraun / dark brown)																							

-VV-	
Verpackungscode / packing code	
VV	Verpackungsart / packaging
MP	Magazinpaket / magazine parcel
MG	Magazingroßverpackung / large magazine parcel

-W-			
Kontaktcode / contact code			
W	Kontakt Artikel-Nr. contact part no.	Material	Veredelung plating
0	RF 8109	CuSn	Sn
Z	RF 8109.500	CuSn	Au 0,8
1	RF 8109.010		
X	RF 8109.510		
3	RF 8109.030	Cu-Legierung Cu-alloy	Au 0,8
V	RF 8109.530		
T	RF 8109.550	CuSn	Ag 2

-CCC-		-MM-	
Material und Farbcode material and colour code		Farbmarkierung / colour marking Bereich / area "C"	
Materialinformation siehe Kundenzeichnung material data see customer drawing		Code-Nr. für Farbmarkierung siehe WN 30.83 code no. for colour marking see WN 30.83	
Leergehäuse / housing MHL 7234-...-G		00 ohne Farbmarkierung without colour marking	
PA66-GF25			
Code-Nr. code no.	Farbe / colour		
361	Rot / red		
605	Moosgrün / moos green		
905	Schwarz / black		
960	Natur / nature		
Ergänzung am Ende der Artikelbezeichnung: appendix at the end of the part description: -G			

-NN-			
Farbmarkierung / colour marking Bereich / area "D"			
Code-Nr. für Farbmarkierung siehe WN 30.83 code no. for colour marking see WN 30.83			
00 ohne Farbmarkierung without colour marking			
10	bei Kontaktcode 4 Veredelung korrigiert (Au war Ag)	05.09.23	U0001349
9	Abart -W64- hinzu	24.07.23	U0013643
8	Abart -W63- hinzu	21.03.23	U0013643
Index	Änderung / modification		Name
	Datum date	Name	Projektleiter project manager
erstellt prepared	13.03.05	U0001349	D.M.

MFVV 7234-019

Beachten Sie die allgemeinen Sicherheits- und Verarbeitungshinweise für Steckverbinder und Kontakte: <http://www.stocko.de/catalog/pdf/Sicherheitshinweise.pdf> Respect general safety and processing information for connectors and contacts: <http://www.stocko.de/catalog/pdf/safety-information.pdf>