

Diese Zeichnung darf ohne unsere Genehmigung weder vervielfältigt, noch dritten Personen zugänglich gemacht werden und bleibt unser Eigentum. Zuwiderhandlung ist strafbar.  
 All rights strictly reserved. Reproduction or issue to third parties in any form whatsoever is not permitted without written authority from the proprietor. Violation is punishable.  
 Technische Änderungen vorbehalten!  
 Technical modifications will be reserved.  
 Technische Änderungen vorbehalten!  
 Technical modifications will be reserved.  
 Technische Änderungen vorbehalten!  
 Technical modifications will be reserved.

von Stocko freigegebene Leiter:  
 wire approved by Stocko: **0,22 - 0,35mm<sup>2</sup>**

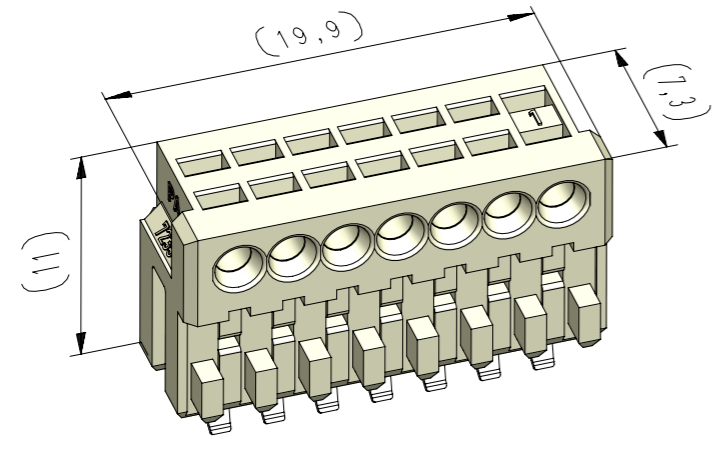
ECO-TRONIC (RAST 2,5) Federgehäuse in Schneidklemmtechnik zum direkten und indirekten Stecken als Busverbinder  
 ECO-TRONIC (RAST 2,5) IDC housings for direct and indirect connections as daisy chain connector

Raster: / pitch:  
**2,5mm**

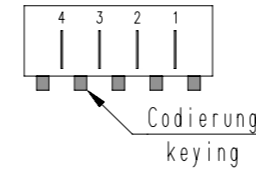
Identifikator: / identification:  
**MFVV\_7235-007\_A\_KF**

Blatt: / page:  
**A**

Fehlende Maße und Hinweise  
 siehe separate Kundenzeichnung  
 Missing dimensions and notes  
 see separate customer drawing

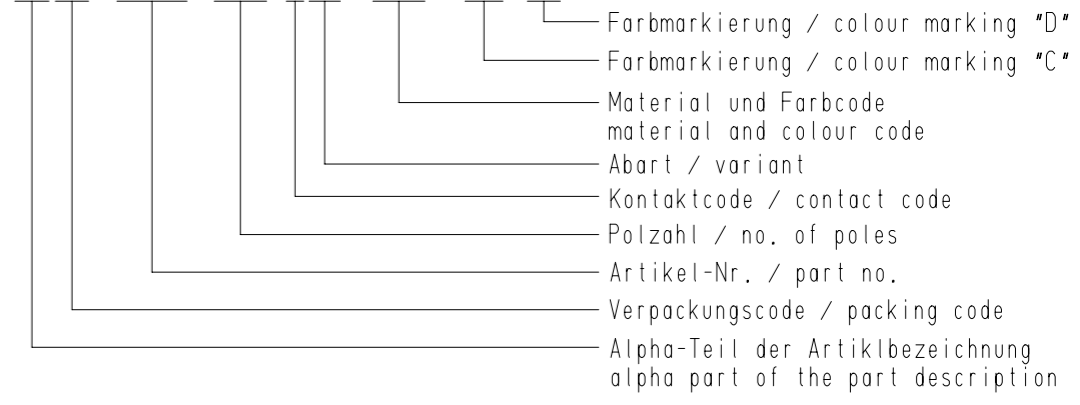


vereinfachte Darstellung  
 einer möglichen Abart  
 simplified representation  
 of possible variation



Beispiel Artikelbezeichnung:  
 example part description:

**MFVV 7235-007-W00-CCC-0MM-NN**



Artikelbezeichnung part description	Anzahl der Kontakte number of contacts	Bestückung / loading							Gehäuserohling siehe Tabelle empty housing see chart MH 7210-007	Codierungsvariante siehe Tabelle keying variant see chart MH 7210-007	Bemerkung / remark				
		7	6	5	4	3	2	1							
MFVV 7235-007-W00-CCC-0MM-NN	7				W	W	W	W	W	W	00	00	Grundcodierung Rohling basic coding empty housing		
MFVV 7235-007-W01-CCC-0MM-NN	4				W		W		W		W	00	00	Grundcodierung Rohling basic coding empty housing	teilbestückt / selectively loaded

-VV-	
Verpackungscode / packing code	
VV	Verpackungsart / packaging
MP	Magazinpaket / magazine parcel
MG	Magazingroßverpackung / large magazine parcel

-W-				
Kontaktcode / contact code				
W	Kontakt Artikel-Nr. contact part no.	Material material	Veredelung plating	Farbkennzeichnung Kontaktcode contact code colour identification (nach / acc. to WN 30.62 / WN 30.83) Bereich / area "A"
0	RF 8109	CuSn	Sn	
Z	RF 8109.500			
1	RF 8109.010	CuSn	Au 0,8	
X	RF 8109.510			
3	RF 8109.030	Cu-Legierung Cu-alloy	Au 0,8	AC (grün / green)
V	RF 8109.530			
T	RF 8109.550	CuSn	Ag 2	AI (orange / orange)

-CCC-	
Material und Farbcode material and colour code	
Materialinformation siehe Kundenzeichnung material information see customer drawing	
Leergehäuse / housing MHL 7235-...-G	
PA66-GF25	
Code-Nr. code no.	Farbe / colour
361	Rot / red
605	Moosgrün / moos green
905	Schwarz / black
960	Natur / nature
Ergänzung am Ende der Artikelbezeichnung: appendix at the end of the part description: <b>-G</b>	

-MM-	
Farbmarkierung / colour marking Bereich / area "C"	
Code-Nr. für Farbmarkierung code no. for colour marking siehe WN 30.83	00 ohne Farbmarkierung without colour marking
-NN-	
Farbmarkierung / colour marking Bereich / area "D"	
Code-Nr. für Farbmarkierung code no. for colour marking siehe WN 30.83	00 ohne Farbmarkierung without colour marking

22	Kontaktcode "T", "Z", "X" und "V" hinzu	25.07.19	U0013643
21	Vereinfachte Darstellung geändert	10.05.16	U0013643
Index	Änderung / modification		Name
	Datum date	Name	Projektileiter project manager

erstellt / prepared	25.09.96	U0013713	D.M.	<b>MFVV 7235-007</b>
---------------------	----------	----------	------	----------------------

Beachten Sie die allgemeinen Sicherheits- und Verarbeitungshinweise für Steckverbinder und Kontakte: <http://www.stocko.de/catalog-safety-information.pdf>