

Diese Zeichnung darf ohne unsere Genehmigung weder vervielfältigt, noch dritten Personen zugänglich gemacht werden und bleibt unser Eigentum. Zuwiderhandlung ist strafbar. All rights strictly reserved. Reproduction or issue to third parties in any form whatsoever is not permitted without written authority from the proprietor. Violation is punishable.

Technische Änderungen vorbehalten! Technical modifications will be reserved.

Gesamte und digital verteilte Zeichnungen benötigen zur Freigabe keine Unterschrift! Scanned and digitally distributed drawings do not need a signature for the release!

Verteiler distributor
 Empfänger receiver
 SDH
 SDW

von Stocko freigegebene Leiter:
 wire approved by Stocko: 0,22 - 0,35mm²

ECO-TRONIC (RAST 2,5) Federgehäuse in Schneidklemmtechnik zum direkten und indirekten Stecken als Busverbinder
 ECO-TRONIC (RAST 2,5) IDC housings for direct and indirect connections as daisy chain connector

Raster: / pitch:
 2,5mm

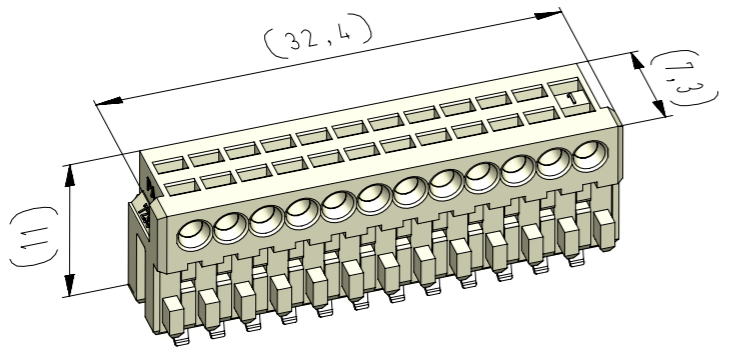
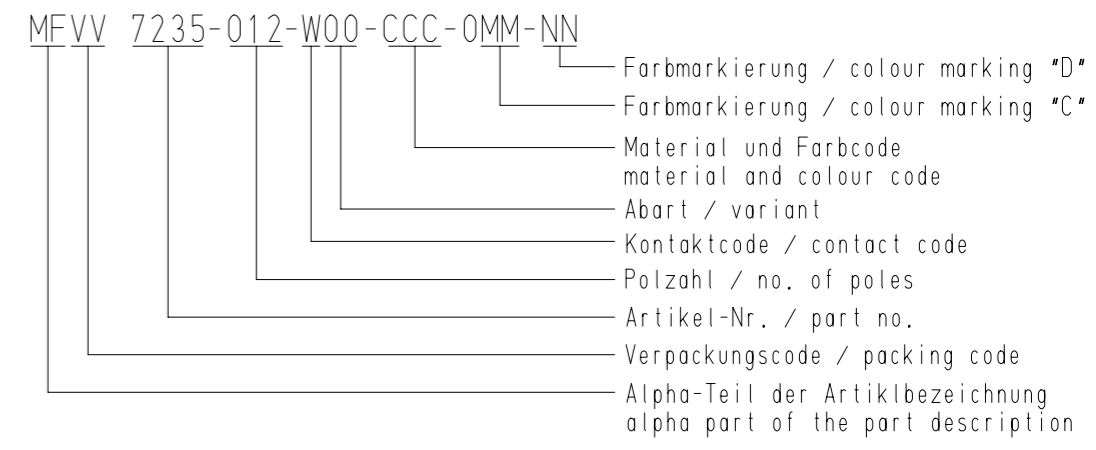
Identifikator: / identification:
 MFVV_7235-012_A_KF

Blatt: / page:
 A

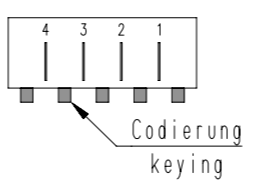
Fehlende Maße und Hinweise siehe separate Kundenzeichnung
 Missing dimensions and notes see separate customer drawing



Beispiel Artikelbezeichnung:
 example part description:



vereinfachte Darstellung
 einer möglichen Abart
 simplified representation
 of possible variation



Artikelbezeichnung part description	Anzahl der Kontakte number of contacts	Bestückung / loading												Gehäuserohling siehe Tabelle empty housing see chart	Codierungsvariante siehe Tabelle keying variant see chart	Bemerkung / remark		
		12	11	10	9	8	7	6	5	4	3	2	1					
MFVV 7235-012-W00-CCC-OMM-NN	12													MH 7210-012	00	00	Grundcodierung Rohling basic coding empty housing	

-VV-		
Verpackungscode / packing code		
VV	Verpackungsart / packaging	Bemerkung / remark
MP	Magazinpaket / magazine parcel	WN 50.225
MG	Magazingroßverpackung / large magazine parcel	WN 50.225

-W-				
Kontaktcode / contact code				
W	Kontakt Artikel-Nr. contact part no.	Material material	Veredelung plating	Farbkennzeichnung Kontaktcode contact code colour identification (nach / acc. to WN 30.62 / WN 30.83) Bereich / area "A"
0	RF 8109	CuSn	Sn	
Z	RF 8109.500	CuSn	Au 0,8	
1	RF 8109.010			
X	RF 8109.510	CuSn	Au 0,8	
3	RF 8109.030	Cu-Legierung Cu-alloy	Au 0,8	
V	RF 8109.530	CuSn	Ag 2	Al (orange / orange)
T	RF 8109.550	CuSn	Ag 2	

-CCC-	
Material und Farbcode material and colour code	
Materialinformation siehe Kundenzeichnung material information see customer drawing	
Leergehäuse / housing MHL 7235-...-G	
PA66-GF25	
Code-Nr. code no.	Farbe / colour
361	Rot / red
605	Moosgrün / moos green
905	Schwarz / black
960	Natur / nature
Ergänzung am Ende der Artikelbezeichnung: appendix at the end of the part description: -G	

-MM-	
Farbmarkierung / colour marking Bereich / area "C"	
Code-Nr. für Farbmarkierung siehe WN 30.83 code no. for colour marking see WN 30.83	00 ohne Farbmarkierung without colour marking
-NN-	
Farbmarkierung / colour marking Bereich / area "D"	
Code-Nr. für Farbmarkierung siehe WN 30.83 code no. for colour marking see WN 30.83	00 ohne Farbmarkierung without colour marking

19	Kontaktcode "T", "Z", "X" und "V" hinzu	25.07.19	U0013643
18	Vereinfachte Darstellung geändert	10.05.16	U0013643
index Änderung / modification		Datum date	Name name
erstellt prepared	Datum date	Name name	Projektleiter project manager
25.09.96	U0013713		D.M.
			MFVV 7235-012