

Diese Zeichnung darf ohne unsere Genehmigung weder vervielfältigt, noch dritten Personen zugänglich gemacht werden und bleibt unser Eigentum. Zuwiderhandlung ist strafbar. All rights strictly reserved. Reproduction or issue to third parties in any form whatever is not permitted without written authority from the proprietor. Violation is punishable.

Gesamte und digital verteilte Zeichnungen benötigen zur Freigabe keine Unterschrift! Scanned and digitally distributed drawings do not need a signature for the release!

Technische Änderungen vorbehalten! Technical modifications will be reserved.

von Stocko freigegebene Leiter: **0,22 - 0,35mm<sup>2</sup>**  
wire approved by Stocko:

ECO-TRONIC (RAST 2,5) Federgehäuse in Schneidklemmtechnik zum direkten und indirekten Stecken als Busverbinder  
ECO-TRONIC (RAST 2,5) IDC housings for direct and indirect connections as daisy chain connector

Raster: / pitch:  
**2,5mm**

Identifikator: / identification:  
**MFVV\_7235-019\_A\_KF**

Blatt: / page:  
**A**

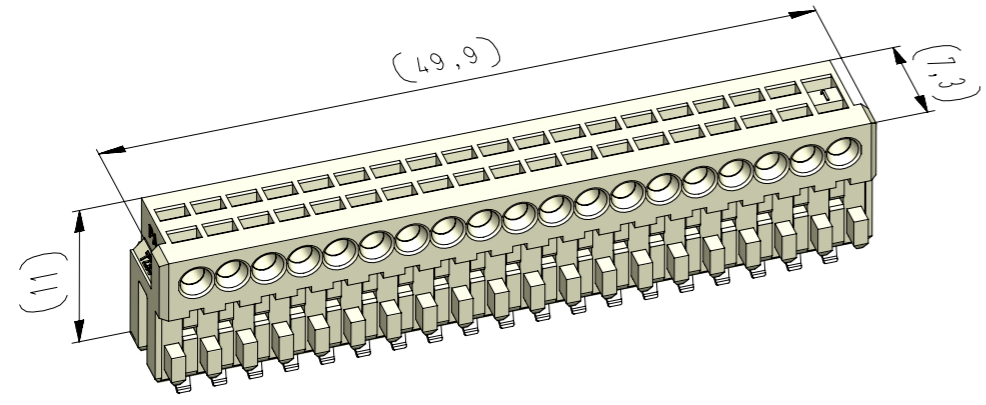
Fehlende Maße und Hinweise siehe separate Kundenzeichnung  
Missing dimensions and notes see separate customer drawing



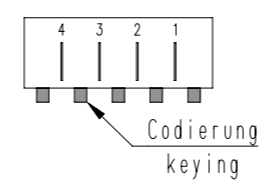
Beispiel Artikelbezeichnung :  
example part description :

**MFVV 7235-019-W00-CCC-OMM-NN**

- Farbmarkierung / colour marking "D"
- Farbmarkierung / colour marking "C"
- Material und Farbcode material and colour code
- Abart / variant
- Kontaktcode / contact code
- Polzahl / no. of poles
- Artikel-Nr. / part no.
- Verpackungscode / packing code
- Alpha-Teil der Artikelbezeichnung alpha part of the part description



vereinfachte Darstellung einer möglichen Abart  
simplified representation of possible variation



Artikelbezeichnung part description	Anzahl der Kontakte number of contacts	Bestückung / loading																		Gehäuserohling siehe Tabelle empty housing see chart MH 7210-019	Codierungsvariante siehe Tabelle keying variant see chart MH 7210-019	Bemerkung / remark	
		19	18	17	16	15	14	13	12	11	10	9	8	7	6	5	4	3	2				1
MFVV 7235-019-W00-CCC-OMM-NN	19	W	W	W	W	W	W	W	W	W	W	W	W	W	W	W	W	W	W	00	00	Grundcodierung Rohling basic coding empty housing	
MFVV 7235-019-W01-CCC-OMM-NN	10	W	W	W	W	W	W	W	W	W	W	W	W	W	W	W	W	W	W	00	00	Grundcodierung Rohling basic coding empty housing	teilbestückt / selectively loaded

-VV-			
Verpackungscode / packing code			
VV	Verpackungsart / packaging	Bemerkung / remark	
MP	Magazinpaket / magazine parcel	WN 50.225	
MG	Magazingroßverpackung / large magazine parcel	WN 50.225	
-W-			
Kontaktcode / contact code			
W	Kontakt Artikel-Nr. contact part no.	Material material	Veredelung plating
0	RF 8109	CuSn	Sn
Z	RF 8109.500		Au 0,8
1	RF 8109.010		
X	RF 8109.510		
3	RF 8109.030	Cu-Legierung Cu-alloy	Au 0,8
V	RF 8109.530		AC (grün / green)
T	RF 8109.550	CuSn	Ag 2
-CCC-			
Material und Farbcode material and colour code			
Materialinformation siehe Kundenzeichnung material information see customer drawing			
Leergehäuse / housing MHL 7235-...-G PA66-GF25			
Code-Nr. code no.	Farbe / colour		
361	Rot / red		
605	Moosgrün / moos green		
905	Schwarz / black		
960	Natur / nature		
Ergänzung am Ende der Artikelbezeichnung: appendix at the end of the part description:			
-G			
-MM-			
Farbmarkierung / colour marking Bereich / area "C"			
Code-Nr. für Farbmarkierung siehe WN 30.83 code no. for colour marking see WN 30.83			
00	ohne Farbmarkierung without colour marking		
-NN-			
Farbmarkierung / colour marking Bereich / area "D"			
Code-Nr. für Farbmarkierung siehe WN 30.83 code no. for colour marking see WN 30.83			
00	ohne Farbmarkierung without colour marking		
18	Kontaktcode "T", "Z", "X" und "V" hinzu	25.07.19	U0013643
17	Vereinfachte Darstellung geändert	10.05.16	U0013643
Änderung / modification			
index	Datum date	Name name	Projektleiter project manager
erstellt prepared	25.09.96	U0013713	D.M.
			<b>MFVV 7235-019</b>

Verteiler distributor	
Empfänger receiver	
SDH	
SDW	