

Diese Zeichnung darf ohne unsere Genehmigung weder vervielfältigt, noch Dritten Personen zugänglich gemacht werden und bleibt unser Eigentum. Zuwiderhandlung ist strafbar.  
All rights strictly reserved. Reproduction or issue to third parties in any form whatsoever is not permitted without written authority from the proprietor. Violation is punishable.

Gesamte und digital verteilte Zeichnungen benötigen zur Freigabe keine Unterschrift!  
Scanned and digitally distributed drawings do not need a signature for the release!

Technische Änderungen vorbehalten!  
Technical modifications will be reserved.

Verteiler  
distributor  
-----  
Empfänger  
receiver  
SDH  
SDW

von Stocko freigegebene Leiter: 0,22-0,35mm<sup>2</sup>  
wire approved by Stocko: 0,22-0,35mm<sup>2</sup>

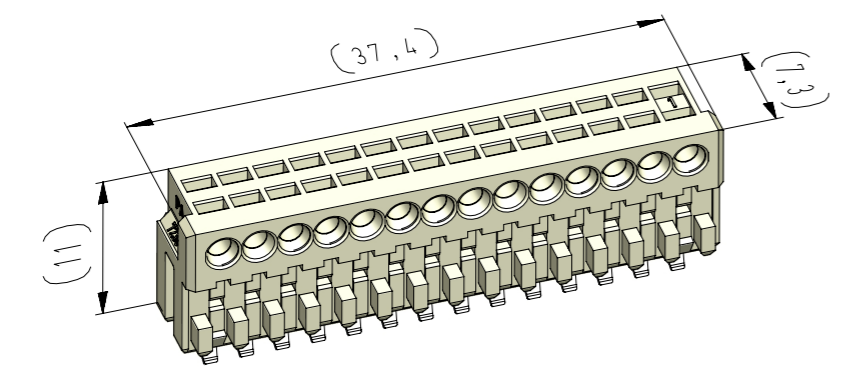
ECO-TRONIC (RAST 2.5) Federgehäuse in Schneidklemmtechnik zum indirekten Stecken, mit Innenverrastung  
ECO-TRONIC (RAST 2.5) IDC housings for indirect connections, with inside locking

Raster: / pitch:  
2,5mm

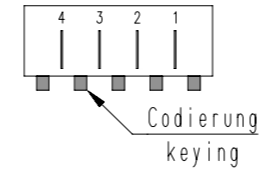
Identifikator: / identification:  
MFVV\_7236-014\_A\_KF

Blatt: / page:  
A

Fehlende Maße und Hinweise  
siehe separate Kundenzeichnung  
Missing dimensions and notes  
see separate customer drawing

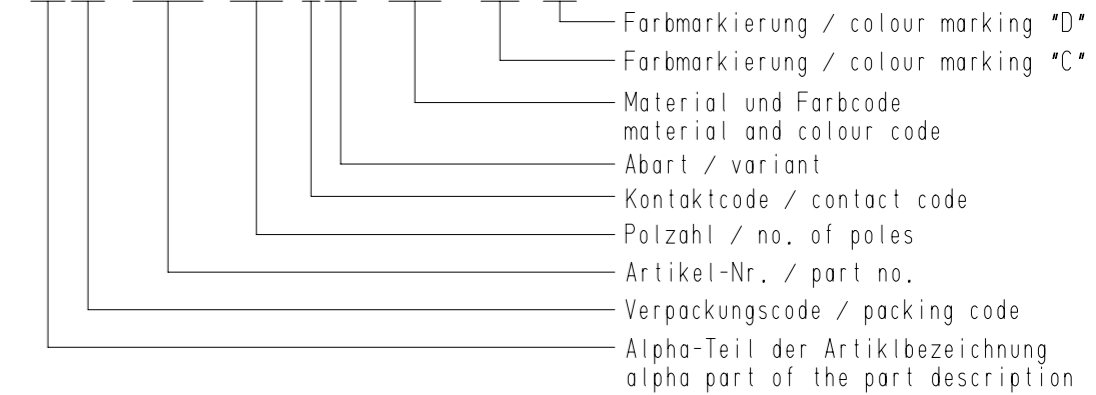


vereinfachte Darstellung  
einer möglichen Abart  
simplified representation  
of possible variation



Beispiel Artikelbezeichnung :  
example part description :

MFVV 7236-014-W00-CCC-OMM-NN



Ⓣ Ein Schneiden der Codiernocken unmittelbar neben den Innenverrastungen ist nicht zulässig!  
Cutting the codings directly next to the inside lockings is not permitted!

Artikelbezeichnung part description	Anzahl der Kontakte number of contacts	Bestückung / loading														Gehäuserohling siehe Tabelle empty housing see chart MH 7210-014	Codierungsvariante siehe Tabelle keying variant see chart MH 7210-014	Bemerkung / remark
		14	13	12	11	10	9	8	7	6	5	4	3	2	1			
MFVV 7236-014-W00-CCC-OMM-NN	14	W	W	W	W	W	W	W	W	W	W	W	W	W	00	00	Grundcodierung Rohling basic coding empty housing	

-VV-	
Verpackungscode / packing code	
VV	Verpackungsart / packaging
MP	Magazinpaket / magazine parcel
MG	Magazingroßverpackung / large magazine parcel

-W-				
Kontaktcode / contact code				
W	Kontakt Artikel-Nr. contact part no.	Material material	Veredelung plating	Farbkennzeichnung Kontaktcode contact code colour identification (nach / acc. to WN 30.62 / WN 30.83) Bereich / area "A"
0	RF 8109	CuSn	Sn	AC (grün / green)
Z	RF 8109.500			
1	RF 8109.010	CuSn	Au 0,8	AI (orange / orange)
X	RF 8109.510			
3	RF 8109.030	Cu-Legierung Cu-alloy	Au 0,8	
V	RF 8109.530			
T	RF 8109.550	CuSn	Ag 2	

-CCC-	
Material und Farbcode material and colour code	
Materialinformation siehe Kundenzeichnung material data see customer drawing	
Leergehäuse / housing MHL 7236-...-G	
PA66-GF25	
Code-Nr. code no.	Farbe / colour
361	Rot / red
605	Moosgrün / moos green
905	Schwarz / black
960	Natur / nature
Ergänzung am Ende der Artikelbezeichnung: appendix at the end of the part description: -G	

-MM-	
Farbmarkierung / colour marking Bereich / area "C"	
Code-Nr. für Farbmarkierung siehe WN 30.83 code no. for colour marking see WN 30.83	
00	ohne Farbmarkierung without colour marking

-NN-	
Farbmarkierung / colour marking Bereich / area "D"	
Code-Nr. für Farbmarkierung siehe WN 30.83 code no. for colour marking see WN 30.83	
00	ohne Farbmarkierung without colour marking

19	Hinweis hinzu	10.01.22	U0013643
18	Kontaktcode "T", "Z", "X" und "V" hinzu	25.07.19	U0013643
17	Vereinfachte Darstellung geändert	20.05.16	U0013643
index	Änderung / modification		index
	Datum date	Name name	Name name
erstellt prepared	25.09.96	U0013713	D.M.

MFVV 7236-014

Beachten Sie die allgemeinen Sicherheits- und Verarbeitungshinweise für Steckverbinder und Kontakte: <http://www.stocko.de/catalog/pdf/Sicherheitshinweise.pdf> Respect general safety and processing information for connectors and contacts: <http://www.stocko.de/catalog/pdf/safety-information.pdf>