

Diese Zeichnung darf ohne unsere Genehmigung weder vervielfältigt, noch dritten Personen zugänglich gemacht werden und bleibt unser Eigentum. Zuwiderhandlung ist strafbar. All rights strictly reserved. Reproduction or issue to third parties in any form whatsoever is not permitted without written authority from the proprietor. Violation is punishable.

Gesamte und digital verteilte Zeichnungen benötigen zur Freigabe keine Unterschrift! Scanned and digitally distributed drawings do not need a signature for the release!

Technische Änderungen vorbehalten! Technical modifications will be reserved.

Verteiler distributor  
-----  
Empfänger receiver  
SDH  
SDW

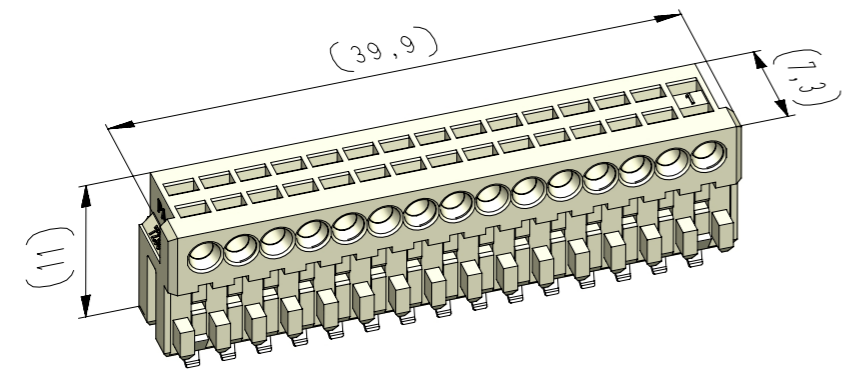
von Stocko freigegebene Leiter: 0,22-0,35mm²  
wire approved by Stocko: 0,22-0,35mm²

ECO-TRONIC (RAST 2.5) Federgehäuse in Schneidklemmtechnik zum indirekten Stecken, mit Innenverrastung  
ECO-TRONIC (RAST 2.5) IDC housings for indirect connections, with inside locking

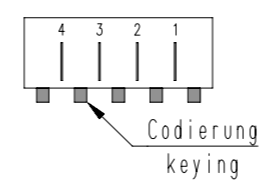
Raster: / pitch: 2,5mm  
Identifikator: / identification: MFVV\_7236-015\_A\_KF  
Blatt: / page: A

Fehlende Maße und Hinweise siehe separate Kundenzeichnung  
Missing dimensions and notes see separate customer drawing

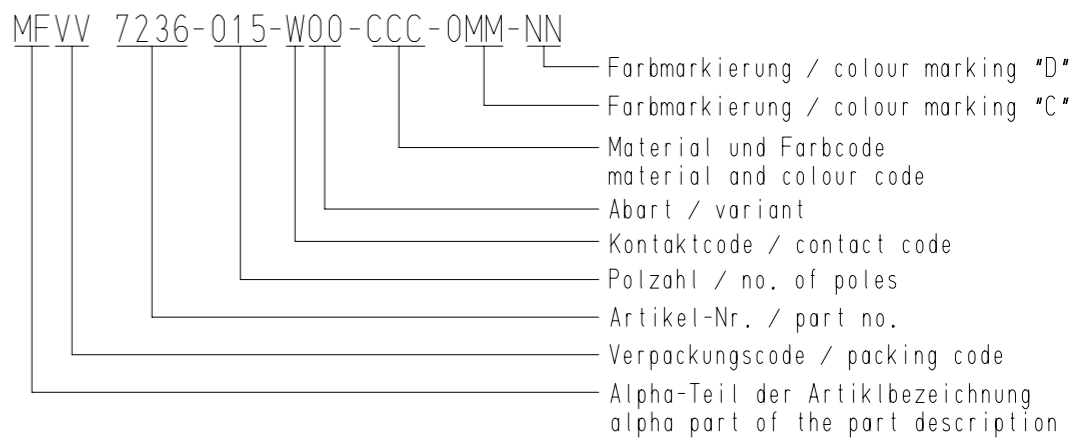
**STOCKO**  
STOCKO CONTACT  
GmbH & Co. KG



vereinfachte Darstellung einer möglichen Abart  
simplified representation of possible variation



Beispiel Artikelbezeichnung :  
example part description :



**(19)** Ein Schneiden der Codiernocken unmittelbar neben den Innenverrastungen ist nicht zulässig!  
Cutting the codings directly next to the inside lockings is not permitted!

Artikelbezeichnung part description	Anzahl der Kontakte number of contacts	Bestückung / loading													Gehäuserohling siehe Tabelle empty housing see chart MH 7210-015	Codierungsvariante siehe Tabelle keying variant see chart MH 7210-015	Bemerkung / remark	
		15	14	13	12	11	10	9	8	7	6	5	4	3				2
MFVV 7236-015-W00-CCC-0MM-NN	15	W	W	W	W	W	W	W	W	W	W	W	W	W	W	00	00 Grundcodierung Rohling basic coding empty housing	
MFVV 7236-015-W01-CCC-0MM-NN	8	W	W	W	W	W	W	W	W	W	W	W	W	W	W	00	00 Grundcodierung Rohling basic coding empty housing	teilbestückt / selectively loaded

-VV-	
Verpackungscode / packing code	
VV	Verpackungsart / packaging
MP	Magazinpaket / magazine parcel
MG	Magazingroßverpackung / large magazine parcel

-W-				
Kontaktcode / contact code				
W	Kontakt Artikel-Nr. contact part no.	Material material	Veredelung plating	Farbkennzeichnung Kontaktcode contact code colour identification (nach / acc. to WN 30.62 / WN 30.83) Bereich / area "A"
0	RF 8109	CuSn	Sn	
Z	RF 8109.500			
1	RF 8109.010	CuSn	Au 0,8	
X	RF 8109.510			
3	RF 8109.030	Cu-Legierung Cu-alloy	Au 0,8	AC (grün / green)
V	RF 8109.530			
T	RF 8109.550	CuSn	Ag 2	AI (orange / orange)

-CCC-		-MM-	
Material und Farbcode material and colour code		Farbmarkierung / colour marking Bereich / area "C"	
Materialinformation siehe Kundenzeichnung material data see customer drawing			
Leergehäuse / housing MHL 7236-...-G			
PA66-GF25			
Code-Nr. code no.	Farbe / colour	00 ohne Farbmarkierung without colour marking	
361	Rot / red		
605	Moosgrün / moss green		
905	Schwarz / black		
960	Natur / nature		
Ergänzung am Ende der Artikelbezeichnung: -G appendix at the end of the part description:			

19	Hinweis hinzu	10.01.22	U0013643
18	Kontaktcode "T", "Z", "X" und "V" hinzu	25.07.19	U0013643
17	Vereinfachte Darstellung geändert	20.05.16	U0013643
index Änderung / modification Datum date Name name Projektleiter project manager			
erstellt prepared	25.09.96	U0013713	D.M.
			MFVV 7236-015