

Diese Zeichnung darf ohne unsere Genehmigung weder vervielfältigt, noch dritten Personen zugänglich gemacht werden und bleibt unser Eigentum. Zuwiderhandlung ist strafbar. All rights strictly reserved. Reproduction or issue to third parties in any form whatsoever is not permitted without written authority from the proprietor. Violation is punishable.

Gesamte und digital verteilte Zeichnungen benötigen zur Freigabe keine Unterschrift! Scanned and digitally distributed drawings do not need a signature for the release!

Technische Änderungen vorbehalten! Technical modifications will be reserved.

Verteiler
distributor
-----
Empfänger
receiver
SDH
SDW

von Stocko freigegebene Leiter:  
wire approved by Stocko: **0,22-0,35mm<sup>2</sup>**

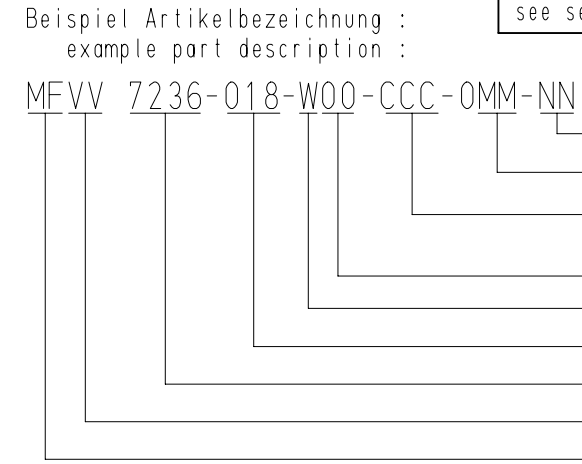
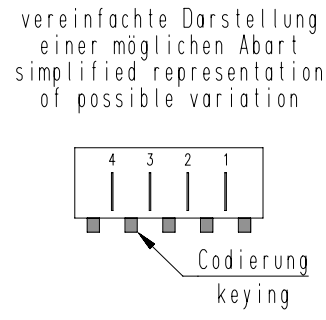
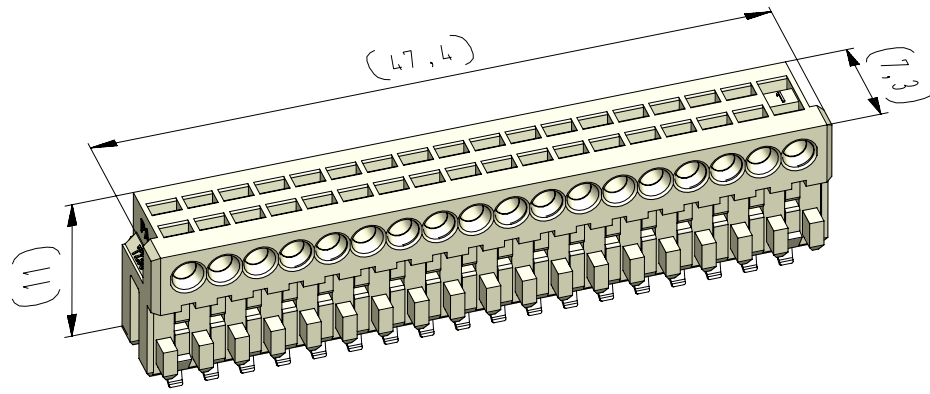
ECO-TRONIC (RAST 2.5) Federgehäuse in Schneidklemmtechnik zum indirekten Stecken, mit Innenverrastung  
ECO-TRONIC (RAST 2.5) IDC housings for indirect connections, with inside locking

Raster: / pitch:  
**2,5mm**

Identifikator: / identification:  
**MFVV\_7236-018\_A\_KF**

Blatt: / page:  
**A**

Fehlende Maße und Hinweise  
siehe separate Kundenzeichnung  
Missing dimensions and notes  
see separate customer drawing



- Farbmarkierung / colour marking "D"
- Farbmarkierung / colour marking "C"
- Material und Farbcode  
material and colour code
- Abart / variant
- Kontaktcode / contact code
- Polzahl / no. of poles
- Artikel-Nr. / part no.
- Verpackungscode / packing code
- Alpha-Teil der Artikelbezeichnung  
alpha part of the part description

**Ⓢ** Ein Schneiden der Codiernocken unmittelbar neben den Innenverrastungen ist nicht zulässig!  
Cutting the codings directly next to the inside lockings is not permitted!

Artikelbezeichnung part description	Anzahl der Kontakte number of contacts	Bestückung / loading																		Gehäuserohling siehe Tabelle empty housing see chart MH 7210-018	Codierungsvariante siehe Tabelle keying variant see chart MH 7210-018	Bemerkung / remark	
		18	17	16	15	14	13	12	11	10	9	8	7	6	5	4	3	2	1				
MFVV 7236-018-W00-CCC-0MM-NN	18	W	W	W	W	W	W	W	W	W	W	W	W	W	W	W	W	W	00	00	Grundcodierung Rohling basic coding empty housing		

-VV-

Verpackungscode / packing code	
VV	Verpackungsart / packaging
MP	Magazinpaket / magazine parcel
MG	Magazingroßverpackung / large magazine parcel

-W-

Kontaktcode / contact code				
W	Kontakt Artikel-Nr. contact part no.	Material material	Veredelung plating	Farbkennzeichnung Kontaktcode contact code colour identification (nach / acc. to WN 30.62 / WN 30.83) Bereich / area "A"
0	RF 8109	CuSn	Sn	AC (grün / green)
Z	RF 8109.500		Ag 2	
1	RF 8109.010	CuSn	Au 0,8	
X	RF 8109.510		Ag 2	
3	RF 8109.030	Cu-Legierung Cu-alloy	Au 0,8	AI (orange / orange)
V	RF 8109.530		Ag 2	
T	RF 8109.550	CuSn		

-CCC-		-MM-	
Material und Farbcode material and colour code		Farbmarkierung / colour marking Bereich / area "C"	
Materialinformation siehe Kundenzeichnung material data see customer drawing		Code-Nr. für Farbmarkierung siehe WN 30.83 code no. for colour marking see WN 30.83	
Leergehäuse / housing MHL 7236-...-G		00 ohne Farbmarkierung without colour marking	
PA66-GF25			

-NN-	
Farbmarkierung / colour marking Bereich / area "D"	
Code-Nr. für Farbmarkierung siehe WN 30.83 code no. for colour marking see WN 30.83	
00 ohne Farbmarkierung without colour marking	

Ergänzung am Ende  
der Artikelbezeichnung: -G  
appendix at the end of  
the part description:

19	Hinweis hinzu	10.01.22	U0013643
18	Kontaktcode "T", "Z", "X" und "V" hinzu	25.07.19	U0013643
17	Vereinfachte Darstellung geändert	20.05.16	U0013643

Änderung / modification

Datum date	Name name	Projektleiter project manager
25.09.96	U0013713	D.M.

**MFVV 7236-018**