

Diese Zeichnung darf ohne unsere Genehmigung weder vervielfältigt, noch dritten Personen zugänglich gemacht werden und bleibt unser Eigentum. Zuwiderhandlung ist strafbar.
All rights strictly reserved. Reproduction or issue to third parties in any form whatever is not permitted without written authority from the proprietor. Violation is punishable.

Gesamte und digital verteilte Zeichnungen benötigen zur Freigabe keine Unterschrift!
Scanned and digitally distributed drawings do not need a signature for the release!

Technische Änderungen vorbehalten!
Technical modifications will be reserved.

Verteiler distributor
Empfänger receiver
SDH
SDW

von Stocko freigegebene Leiter: $0,22-0,35\text{mm}^2$
wire approved by Stocko: $0,22-0,35\text{mm}^2$

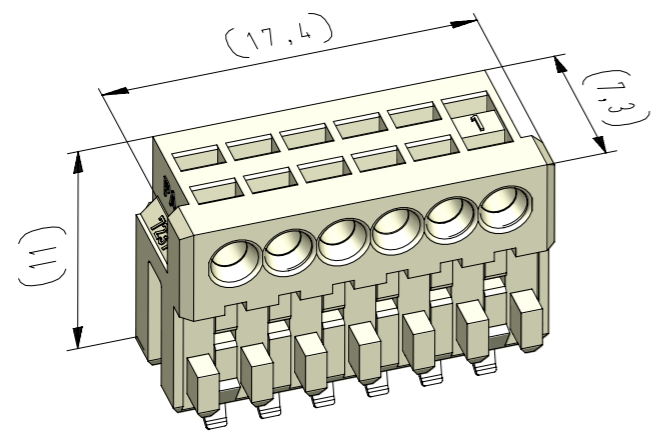
ECO-TRONIC (RAST 2,5) Federgehäuse in Schneidklemmtechnik zum indirekten Stecken, mit Innenverrastung als Busverbinder
ECO-TRONIC (RAST 2,5) IDC housings for indirect connections, with inside locking as daisy chain connector

Raster: / pitch: 2,5mm

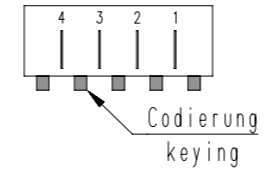
Identifikator: / identification: MFVV_7237-006_A_KF

Blatt: / page: A

Fehlende Maße und Hinweise siehe separate Kundenzeichnung
Missing dimensions and notes see separate customer drawing



vereinfachte Darstellung einer möglichen Abart
simplified representation of possible variation



Beispiel Artikelbezeichnung :
example part description :

MFVV 7237-006-W00-CCC-OMM-NN

- Farbmarkierung / colour marking "D"
- Farbmarkierung / colour marking "C"
- Material und Farbcode material and colour code
- Abart / variant
- Kontaktcode / contact code
- Polzahl / no. of poles
- Artikel-Nr. / part no.
- Verpackungscode / packing code
- Alpha-Teil der Artikelbezeichnung alpha part of the part description

Ⓢ Ein Schneiden der Codiernocken unmittelbar neben den Innenverrastungen ist nicht zulässig!
Cutting the codings directly next to the inside lockings is not permitted!

Artikelbezeichnung part description	Anzahl der Kontakte number of contacts	Bestückung / loading						Gehäuserohling siehe Tabelle empty housing see chart MH 7210-006	Codierungsvariante siehe Tabelle keying variant see chart MH 7210-006	Bemerkung / remark
		6	5	4	3	2	1			
MFVV 7237-006-W00-CCC-OMM-NN	6						WWWWWW	00	00 Grundkodierung Rohling basic coding empty housing	
MFVV 7237-006-W01-CCC-OMM-NN	6						WWWWWW	00	04	
MFVV 7237-006-W02-CCC-OMM-NN	6						WWWWWW	00	10	

-VV-		
Verpackungscode / packing code		
VV	Verpackungsart / packaging	Bemerkung / remark
MP	Magazinpaket / magazine parcel	WN 50.225
MG	Magazingroßverpackung / large magazine parcel	WN 50.225

-W-				
Kontaktcode / contact code				
W	Kontakt Artikel-Nr. contact part no.	Material material	Veredelung plating	Farbkennzeichnung Kontaktcode contact code colour identification (nach / acc. to WN 30.62 / WN 30.83) Bereich / area "A"
0	RF 8109	CuSn	Sn	
Z	RF 8109.500		Sn	
1	RF 8109.010	CuSn	Au 0,8	
X	RF 8109.510		Au 0,8	
3	RF 8109.030	Cu-Legierung Cu-alloy	Au 0,8	AC (grün / green)
V	RF 8109.530		Au 0,8	
4	RF 8109.040	CuSn	Au 0,2	AR (dunkelbraun / dark brown)
T	RF 8109.550	CuSn	Ag 2	AI (orange / orange)

-CCC-	
Material und Farbcode material and colour code	
Materialinformation siehe Kundenzeichnung material data see customer drawing	
Leergehäuse / housing MHL 7237-...-G WN 14.0617.01 (PA66-GF25)	
Code-Nr. code-no.	Farbe / colour
361	Rot / red
605	Moosgrün / moos green
905	Schwarz / black
960	Natur / nature
Ergänzung am Ende der Artikelbezeichnung: -G appendix at the end of the part description:	

-MM-	
Farbmarkierung / colour marking Bereich / area "C"	
Code-Nr. für Farbmarkierung siehe WN 30.83 code no. for colour marking see WN 30.83	
00	ohne Farbmarkierung without colour marking

-NN-	
Farbmarkierung / colour marking Bereich / area "D"	
Code-Nr. für Farbmarkierung siehe WN 30.83 code no. for colour marking see WN 30.83	
00	ohne Farbmarkierung without colour marking

18	Hinweis hinzu. Abarten -W01- und -W02- ungültig	10.01.22	U0013643
17	Kontaktcode "T", "Z", "X" und "V" hinzu	25.07.19	U0013643
16	Vereinfachte Darstellung geändert	20.05.16	U0013643
index	Änderung / modification		Name
	Datum date	Name	Projektleiter project manager

erstellt prepared	24.05.00	U0001340	D.M.	MFVV 7237-006
----------------------	----------	----------	------	---------------

Beachten Sie die allgemeinen Sicherheits- und Verarbeitungshinweise für Steckverbinder und Kontakte: <http://www.stocko.de/catalag-pdf/sicherheitshinweise.pdf> und <http://www.stocko.de/catalag-pdf/steckverbinder-und-kontakte.pdf>