

Diese Zeichnung darf ohne unsere Genehmigung weder vervielfältigt, noch dritten Personen zugänglich gemacht werden und bleibt unser Eigentum. Zuwiderhandlung ist strafbar.
 All rights strictly reserved. Reproduction or issue to third parties in any form whatever is not permitted without written authority from the proprietor. Violation is punishable.

Gesamte und digital verteilte Zeichnungen benötigen zur Freigabe keine Unterschrift!
 Scanned and digitally distributed drawings do not need a signature for the release!

Technische Änderungen vorbehalten!
 Technical modifications will be reserved.

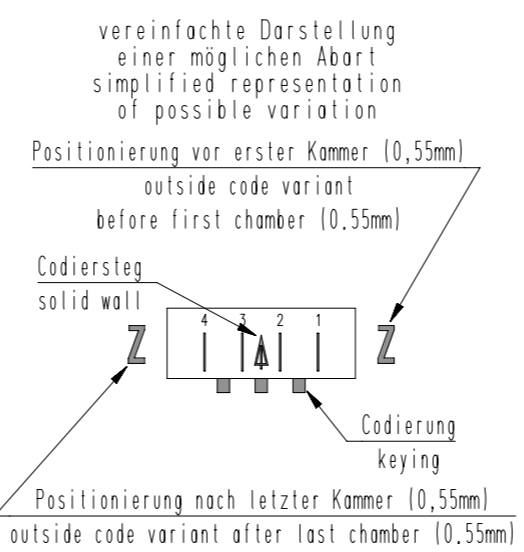
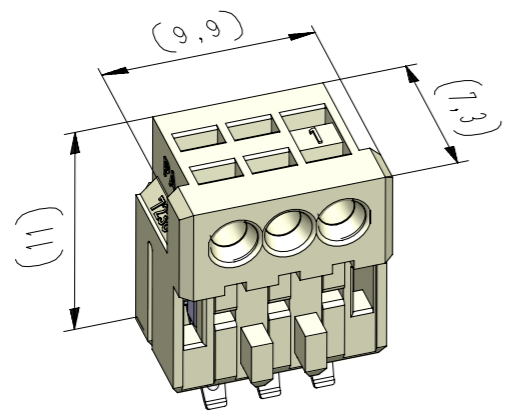
Verteiler distributor
 Empfänger receiver
 SDH
 SDW

von Stocko freigegebene Leiter:
 wire approved by Stocko: 0,22-0,35mm²

ECO-TRONIC (RAST 2,5) Federgehäuse in Schneidklemmtechnik, passive Leiterplatten Verrastung
 ECO-TRONIC (RAST 2,5) IDC housings, passive PCB locking

Raster: / pitch: 2,5mm
 Identifikator: / identification: MFVV_7238-003_C_KF
 Blatt: / page: C

Fehlende Maße und Hinweise
 siehe separate Kundenzzeichnung
 Missing dimensions and notes
 see separate customer drawing



Beispiel Artikelbezeichnung :
 example part description :

MFVV 7238-003-W88-CCC-OMM-NN

- Farbmarkierung / colour marking "D"
- Farbmarkierung / colour marking "C"
- Material und Farbcode
 material and colour code
- Abart / variant
- Kontaktcode / contact code
- Polzahl / no. of poles
- Artikel-Nr. / part no.
- Verpackungscode / packing code
- Alpha-Teil der Artikelbezeichnung
 alpha part of the part description

* = Sonderausführung, Codierung entspricht nicht der Normvorgabe,
 mindestens ein Codiernocken muss vorhanden sein!
 * = Special version, coding does not comply to the standard specification,
 at least one coding cam must be present!

Artikelbezeichnung part description	Anzahl der Kontakte number of contacts	Bestückung / loading										Gehäuserohling siehe Tabelle empty housing see chart MH 7210-003	Positionierung nach letzter Kammer outside code variant after last chamber MH 7210-0XX B	▲ = Codiersteg zwischen den Kammern solid wall between chambers MH 7210-0XX B Bemerkung / remark	Positionierung vor erster Kammer outside code variant before first chamber MH 7210-0XX B	Codierungsvariante siehe Tabelle coding peg variant see chart MH 7210-003		
		3	2	1														
MFVV 7238-003-W88-CCC-000-NN	3											WWW	63					13
MFVV 7238-003-W89-CCC-000-NN	2											W	72					teilbestückt / selectively loaded
MFVV 7238-003-W90-CCC-000-NN	2											W	72					teilbestückt / selectively loaded
MFVV 7238-003-W91-CCC-000-NN	3											WWW	72					12
MFVV 7238-003-W92-CCC-000-NN *	3											WWW	60					10
MFVV 7238-003-W93-CCC-000-NN *	3											WWW	63					10
MFVV 7238-003-W94-CCC-000-NN	2											W	61	Z			Z	teilbestückt / selectively loaded
MFVV 7238-003-W95-CCC-000-NN	2											W	71	Z			Z	teilbestückt / selectively loaded
MFVV 7238-003-W96-CCC-000-NN	2											W	61	Z			Z	teilbestückt / selectively loaded
MFVV 7238-003-W97-CCC-000-NN	2											W	71	Z			Z	teilbestückt / selectively loaded
MFVV 7238-003-W98-CCC-000-NN	3											WWW	71	Z			Z	12
MFVV 7238-003-W99-CCC-000-NN	2											WW	63					05 Grundcodierung Rohling basic coding empty housing
MFVV 7238-003-W1A-CCC-000-NN	3											WWW	65				Z	05 Grundcodierung Rohling basic coding empty housing
MFVV 7238-003-W1B-CCC-000-NN	2											W	75				Z	05 Grundcodierung Rohling basic coding empty housing

-VV-

Verpackungscode / packing code	
VV	Verpackungsart / packaging
MP	Magazinpaket / magazine parcel
MG	Magazingroßverpackung / large magazine parcel

-W-

Kontaktcode / contact code				
W	Kontakt Artikel-Nr. contact part no.	Material	Veredelung plating	Farbkenzeichnung Kontaktcode contact code colour identification (nach / acc. to WN 30.62 / WN 30.83) Bereich / area "A"
0	RF 8109	CuSn	Sn	AC (grün / green)
Z	RF 8109.500	CuSn	Au 0,8	
1	RF 8109.010			
X	RF 8109.510			
3	RF 8109.030	Cu-Legierung Cu-alloy	Au 0,8	Al (orange / orange)
V	RF 8109.530	CuSn	Ag 2	
T	RF 8109.550			

Kundenspezifisch, nicht für Neueinrichtungen freigegeben!
 Customer-specific, not released for new installations!

4	RF 8109.040	CuSn	Au 0,2	AR (dunkelbraun / dark brown)
---	-------------	------	--------	-------------------------------

-CCC-

Material und Farbcode material and colour code	
Materialinformation siehe Kundenzzeichnung material data see customer drawing	
Leergehäuse / housing MHL 7238-...-G PA66-GF25	
Code-Nr. code no.	Farbe / colour
361	rot / red
605	moosgrün / moos green
905	schwarz / black
960	natur / nature
Ergänzung am Ende der Artikelbezeichnung: appendix at the end of the part description: -G	

-MM-

Farbmarkierung / colour marking Bereich / area "C"	
Code-Nr. für Farbmarkierung siehe WN 30.83 code no. for colour marking see WN 30.83	
00	ohne Farbmarkierung without colour marking

-NN-

Farbmarkierung / colour marking Bereich / area "D"	
Code-Nr. für Farbmarkierung siehe WN 30.83 code no. for colour marking see WN 30.83	
00	ohne Farbmarkierung without colour marking

34	bei Kontaktcode 4 Veredelung korrigiert (Au war Ag)	06.09.23	U0001349
33	Bei Abarten -W92- und -W93- Hinweis hinzu	20.06.22	U0013643
32	Abart -W1B- hinzu	13.07.20	U0001349
Index	Änderung / modification		Name
	Datum date	Name name	Projektleiter project manager
erstellt prepared	28.02.03	U0013643	D.M.

MFVV 7238-003

Beachten Sie die allgemeinen Sicherheits- und Verarbeitungshinweise für Steckverbinder und Kontakte: <http://www.stocko.de/catalog/pdf/Sicherheitshinweise.pdf> und Processing information for connectors and contacts: <http://www.stocko.de/catalog/pdf/safety-information.pdf>