

Diese Zeichnung darf ohne unsere Genehmigung weder vervielfältigt, noch dritten Personen zugänglich gemacht werden und bleibt unser Eigentum. Zuwiderhandlung ist strafbar. All rights strictly reserved. Reproduction or issue to third parties in any form whatever is not permitted without written authority from the proprietor. Violation is punishable.

Gesamte und digital verteilte Zeichnungen benötigen zur Freigabe keine Unterschrift! Scanned and digitally distributed drawings do not need a signature for the release!

Technische Änderungen vorbehalten! Technical modifications will be reserved.

Verteiler distributor  
Empfänger receiver  
SDH  
SDW

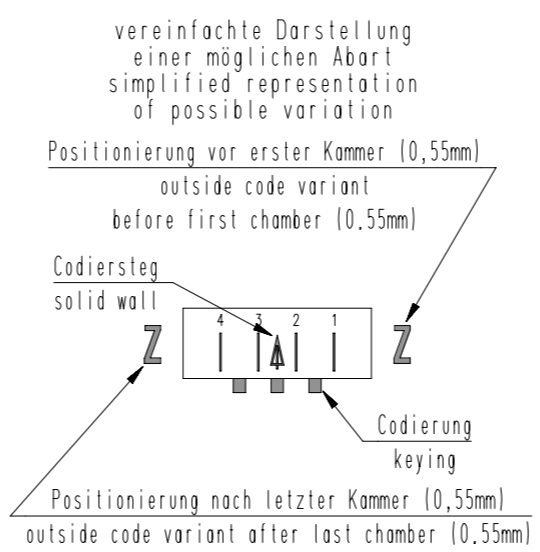
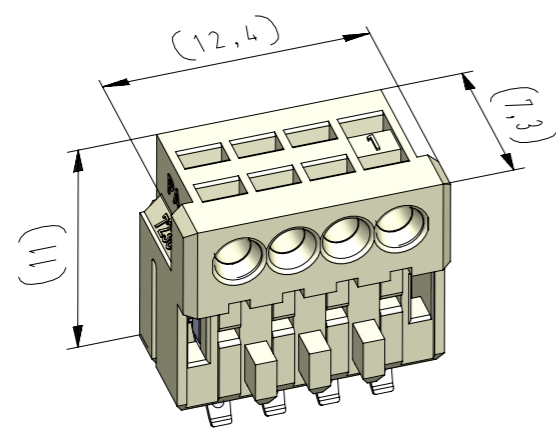
von Stocko freigegebene Leiter:  
wire approved by Stocko: 0,22-0,35mm<sup>2</sup>

ECO-TRONIC (RAST 2,5) Federgehäuse in Schneidklemmtechnik, passive Leiterplatten Verrastung  
ECO-TRONIC (RAST 2,5) IDC housings, passive PCB locking

Raster: / pitch:  
2,5mm

Identifikator: / identification:  
MFVV\_7238-004\_A\_KF

Blatt: / page:  
A



Beispiel Artikelbezeichnung:  
example part description:

MFVV 7238-004-W60-CCC-OMM-NN

- Farbmarkierung / colour marking "D"
- Farbmarkierung / colour marking "C"
- Material und Farbcode  
material and colour code
- Abart / variant
- Kontaktcode / contact code
- Polzahl / no. of poles
- Artikel-Nr. / part no.
- Verpackungscode / packing code
- Alpha-Teil der Artikelbezeichnung  
alpha part of the part description

Fehlende Maße und Hinweise  
siehe separate Kundenzeichnung  
Missing dimensions and notes  
see separate customer drawing



Artikelbezeichnung part description	Anzahl der Kontakte number of contacts	Bestückung / loading				Gehäuserohling siehe Tabelle empty housing see chart MH 7210-004	Positionierung nach letzter Kammer outside code variant after last chamber MH 7210-0XX B	▲ = Codiersteg zwischen den Kammern solid wall between chambers MH 7210-0XX B	Positionierung vor erster Kammer outside code variant before first chamber MH 7210-0XX B	Codierungsvariante siehe Tabelle coding peg variant see chart MH 7210-004	
		4	3	2	1						
MFVV 7238-004-W60-CCC-OMM-NN	4					WWWW	61	Z		06	Grundcodierung Rohling basic coding empty housing
MFVV 7238-004-W61-CCC-OMM-NN	4					WWWW	62			06	Grundcodierung Rohling basic coding empty housing
MFVV 7238-004-W62-CCC-OMM-NN	4					WWWW	68	Z		06	Grundcodierung Rohling basic coding empty housing
MFVV 7238-004-W63-CCC-OMM-NN	3					WWW	68	Z		06	Grundcodierung Rohling basic coding empty housing teilbestückt / selectively loaded
MFVV 7238-004-W64-CCC-OMM-NN	4					WWWW	60			06	Grundcodierung Rohling basic coding empty housing
MFVV 7238-004-W65-CCC-OMM-NN	4					WWWW	73			06	Grundcodierung Rohling basic coding empty housing
MFVV 7238-004-W66-CCC-OMM-NN	4					WWWW	75	Z		06	Grundcodierung Rohling basic coding empty housing
MFVV 7238-004-W67-CCC-OMM-NN	4					WWWW	82			06	Grundcodierung Rohling basic coding empty housing
MFVV 7238-004-W68-CCC-OMM-NN	4					WWWW	70	Z		06	Grundcodierung Rohling basic coding empty housing
MFVV 7238-004-W69-CCC-OMM-NN	4					WWWW	72			06	Grundcodierung Rohling basic coding empty housing
MFVV 7238-004-W70-CCC-OMM-NN	2					WW	75	Z		06	Grundcodierung Rohling basic coding empty housing teilbestückt / selectively loaded
MFVV 7238-004-W71-CCC-OMM-NN	4					WWWW	61	Z		20	
MFVV 7238-004-W72-CCC-OMM-NN	4					WWWW	85	Z		06	Grundcodierung Rohling basic coding empty housing
MFVV 7238-004-W73-CCC-OMM-NN	3					WW	72			06	Grundcodierung Rohling basic coding empty housing teilbestückt / selectively loaded

-VV-	
Verpackungscode / packing code	
VV	Verpackungsart / packaging
MP	Magazinpaket / magazine parcel
MG	Magazingroßverpackung / large magazine parcel

-W-			
Kontaktcode / contact code			
W	Kontakt Artikel-Nr. contact part no.	Material material	Veredelung plating
0	RF 8109	CuSn	Sn
Z	RF 8109.500	CuSn	Au 0,8
1	RF 8109.010		
X	RF 8109.510		
3	RF 8109.030	Cu-Legierung Cu-alloy	Au 0,8
V	RF 8109.530	CuSn	Ag 2
T	RF 8109.550		
Kundenspezifisch, nicht für Neueinrichtungen freigegeben! Customer-specific, not released for new installations!			
4	RF 8109.040	CuSn	Au 0,2

-CCC-		-MM-	
Material und Farbcode material and colour code		Farbmarkierung / colour marking Bereich / area "C"	
Materialinformation siehe Kundenzeichnung material data see customer drawing		Code-Nr. für Farbmarkierung siehe WN 30.83 code no. for colour marking see WN 30.83	
Leergehäuse / housing MHL 7238-...-G		00 ohne Farbmarkierung without colour marking	
Code-Nr. code no.	Farbe / colour	-NN- Farbmarkierung / colour marking Bereich / area "D" Code-Nr. für Farbmarkierung siehe WN 30.83 code no. for colour marking see WN 30.83	
361	rot / red		
605	moosgrün / moos green		
905	schwarz / black		
960	natur / nature	00 ohne Farbmarkierung without colour marking	
Ergänzung am Ende der Artikelbezeichnung: appendix at the end of the part description: -G			

43	bei Kontaktcode 4 Veredelung korrigiert (Au war Ag)	06.09.23	U0001349
42	Kontaktcode "T", "Z", "X" und "V" hinzu	25.07.19	U0013643
41	3D-Ansicht an PCN 17/008 angepasst	15.05.18	U0013643
Index	Änderung / modification		Datum date
	Datum date	Name name	Projektleiter project manager
erstellt prepared	08.04.99	U0013631	D.M.

MFVV 7238-004

Beachten Sie die allgemeinen Sicherheits- und Verarbeitungshinweise für Steckverbinder und Kontakte: <http://www.stocko.de/catalag-pdf/sicherheitshinweise.pdf> Respect general safety and processing information for connectors and contacts: <http://www.stocko.de/catalag-pdf/safety-information.pdf>