

von Stocko freigegebene Leiter: 0,22-0,35mm²
wire approved by Stocko:

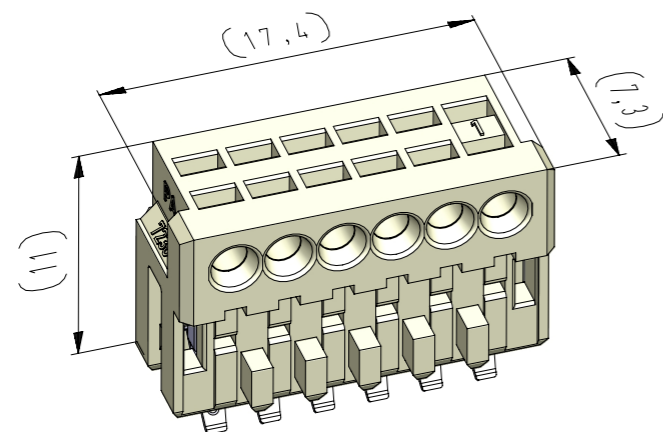
ECO-TRONIC (RAST 2,5) Federgehäuse in Schneidklemmtechnik, passive Leiterplatten Verrastung
ECO-TRONIC (RAST 2,5) IDC housings, passive PCB locking

Raster: / pitch:
2,5mm

Identifikator: / identification:
MFVV_7238-006_D_KF

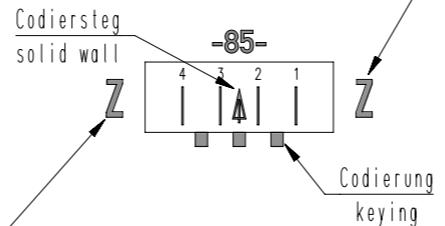
Blatt: / page:
D

Fehlende Maße und Hinweise
siehe separate Kundenzeichnung
Missing dimensions and notes
see separate customer drawing



vereinfachte Darstellung
einer möglichen Abart
simplified representation
of possible variation

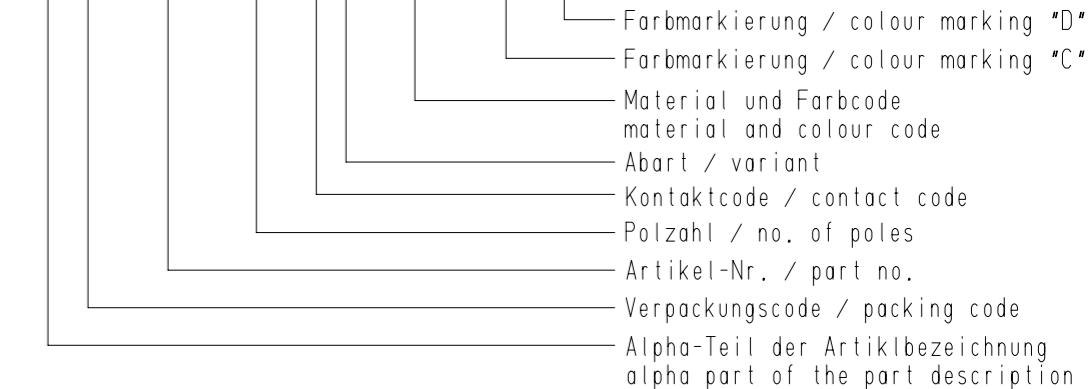
Positionierung vor erster Kammer (0,55mm)
outside code variant
before first chamber (0.55mm)



Positionierung nach letzter Kammer (0,55mm)
outside code variant after last chamber (0.55mm)

Beispiel Artikelbezeichnung:
example part description:

MFVV 7238-006-W1C-CCC-OMM-NN



Diese Zeichnung darf ohne unsere Genehmigung weder vervielfältigt, noch dritten Personen zugänglich gemacht werden und bleibt unser Eigentum. Zuwiderhandlung ist strafbar.
All rights strictly reserved. Reproduction or issue to third parties in any form whatever is not permitted without written authority from the proprietor. Violation is punishable.

Gesamte und digital verteilte Zeichnungen benötigen zur Freigabe keine Unterschrift!
Scanned and digitally distributed drawings do not need a signature for the release!

Verteiler distributor

Empfänger receiver
SDH
SDW

Artikelbezeichnung part description	Anzahl der Kontakte number of contacts	Bestückung / loading						Gehäuserohling siehe Tabelle empty housing see chart MH 7210-006	Positionierung nach letzter Kammer outside code variant after last chamber MH 7210-0XX B	▲ = Codiersteg zwischen den Kammern solid wall between chambers MH 7210-0XX B Bemerkung / remark	Positionierung vor erster Kammer outside code variant before first chamber MH 7210-0XX B	Codierungsvariante siehe Tabelle coding peg variant see chart MH 7210-006
		6	5	4	3	2	1					
MFVV 7238-006-W1C-CCC-OMM-NN	4			W	WW	W		77	Z	6 5 4 3 2 1 ▲	Z	02 Grundcodierung Rohling basic coding empty housing
MFVV 7238-006-W1D-CCC-OMM-NN	2			WW				64		6 5 4 3 2 1 ▲		02 Grundcodierung Rohling basic coding empty housing
										6 5 4 3 2 1		
										6 5 4 3 2 1		
										6 5 4 3 2 1		
										6 5 4 3 2 1		
										6 5 4 3 2 1		
										6 5 4 3 2 1		
										6 5 4 3 2 1		
										6 5 4 3 2 1		
										6 5 4 3 2 1		
										6 5 4 3 2 1		
										6 5 4 3 2 1		
										6 5 4 3 2 1		
										6 5 4 3 2 1		
										6 5 4 3 2 1		
										6 5 4 3 2 1		
										6 5 4 3 2 1		
										6 5 4 3 2 1		
										6 5 4 3 2 1		
										6 5 4 3 2 1		
										6 5 4 3 2 1		

-VV-			
Verpackungscode / packing code			
VV	Verpackungsart / packaging		Bemerkung / remark
MP	Magazinpaket / magazine parcel		WN 50.225
MG	Magazingroßverpackung / large magazine parcel		WN 50.225
-W-			
Kontaktcode / contact code			
W	Kontakt Artikel-Nr. contact part no.	Material material	Veredelung plating
0	RF 8109	CuSn	Sn
Z	RF 8109.500		
1	RF 8109.010	CuSn	Au 0,8
X	RF 8109.510		
3	RF 8109.030	Cu-Legierung Cu-alloy	Au 0,8
V	RF 8109.530		
T	RF 8109.550	CuSn	Ag 2
Kundenspezifisch, nicht für Neueinrichtungen freigegeben! Customer-specific, not released for new installations!			
4	RF 8109.040	CuSn	Au 0,2 AR (dunkelbraun / dark brown)
-CCC-		-MM-	
Material und Farbcode material and colour code		Farbmarkierung / colour marking Bereich / area "C"	
Materialinformation siehe Kundenzeichnung material data see customer drawing		Code-Nr. für Farbmarkierung siehe WN 30.83 code no. for colour marking see WN 30.83	
Leergehäuse / housing MHL 7238-...-G PA66-GF25		00 ohne Farbmarkierung without colour marking	
Code-Nr. code no.	Farbe / colour	-NN-	
361	rot / red	Farbmarkierung / colour marking Bereich / area "D"	
605	moosgrün / moss green	Code-Nr. für Farbmarkierung siehe WN 30.83 code no. for colour marking see WN 30.83	
905	schwarz / black		
960	natur / nature		
Ergänzung am Ende der Artikelbezeichnung: appendix at the end of the part description: -G		00 ohne Farbmarkierung without colour marking	
11	bei Kontaktcode 4 Veredelung korrigiert (Au war Ag)	06.09.23	U0001349
10	Abart -W1D- hinzu	19.04.21	U0001349
9	Kontaktcode "T", "Z", "X" und "V" hinzu	25.07.19	U0013643
Index index		Änderung / modification	
Datum date	Name name	Datum date	Name name
erstellt prepared	14.10.05 U0013643		D.M.

Beachten Sie die allgemeinen Sicherheits- und Verarbeitungshinweise für Steckverbinder und Kontakte: http://www.stocko.de/catalog/pdf/SicherheitsHinweise.pdf Respekt general safety and processing information for connectors and contacts: http://www.stocko.de/catalog/pdf/safety-information.pdf