

Diese Zeichnung darf ohne unsere Genehmigung weder vervielfältigt, noch dritten Personen zugänglich gemacht werden und bleibt unser Eigentum. Zuwiderhandlung ist strafbar.
All rights strictly reserved. Reproduction or issue to third parties in any form whatever is not permitted without written authority from the proprietor. Violation is punishable.

Gesamte und digital verteilte Zeichnungen benötigen zur Freigabe keine Unterschrift!
Scanned and digitally distributed drawings do not need a signature for the release!

Technische Änderungen vorbehalten!
Technical modifications will be reserved.

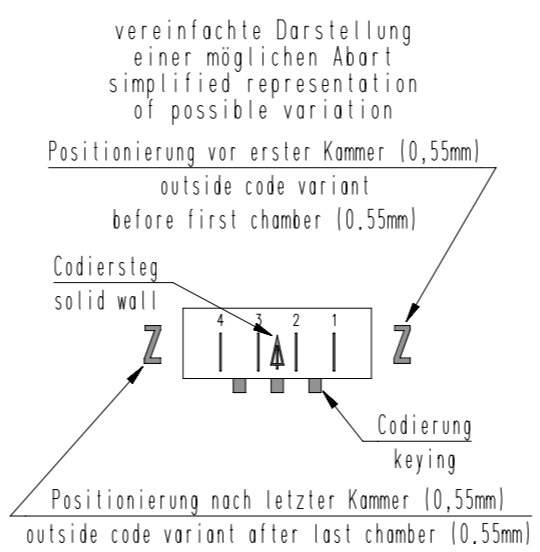
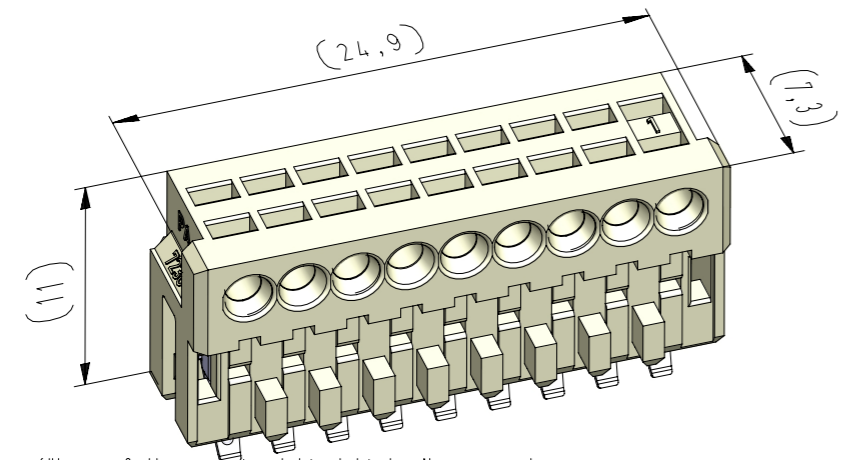
von Stocko freigegebene Leiter: $0,22-0,35\text{mm}^2$
wire approved by Stocko: $0,22-0,35\text{mm}^2$

ECO-TRONIC (RAST 2,5) Federgehäuse in Schneidklemmtechnik, passive Leiterplatten Verrastung
ECO-TRONIC (RAST 2,5) IDC housings, passive PCB locking

Raster: / pitch:
2,5mm

Identifikator: / identification:
MFVV_7238-009_A_KF

Blatt: / page:
A



Beispiel Artikelbezeichnung:
example part description:

MFVV 7238-009-W60-CCC-OMM-NN

- V- Farbmarkierung / colour marking "D"
- W- Farbmarkierung / colour marking "C"
- CCC- Material und Farbcode
material and colour code
- MM- Abart / variant
- NN- Kontaktcode / contact code
- G- Polzahl / no. of poles
- NN- Artikel-Nr. / part no.
- G- Verpackungscode / packing code
- NN- Alpha-Teil der Artikelbezeichnung
alpha part of the part description

* = Sonderausführung, Codierung entspricht nicht der Normvorgabe, mindestens ein Codiernocken muss vorhanden sein!
* = Special version, coding does not comply to the standard specification, at least one coding cam must be present!

| Artikelbezeichnung part description | Anzahl der Kontakte number of contacts | Bestückung / loading | | | | | | | | | Gehäuserohling siehe Tabelle empty housing see chart MH 7210-009 | Positionierung nach letzter Kammer outside code variant after last chamber MH 7210-0XX B | ▲ = Codiersteg zwischen den Kammern solid wall between chambers MH 7210-0XX B | Bemerkung / remark | Positionierung vor erster Kammer outside code variant before first chamber MH 7210-0XX B | Codierungsvariante siehe Tabelle coding peg variant see chart MH 7210-009 | |
|--|---|----------------------|---|---|---|---|---|---|---|---|--|--|--|--------------------|--|---|--|
| | | 9 | 8 | 7 | 6 | 5 | 4 | 3 | 2 | 1 | | | | | | | |
| MFVV 7238-009-W60-CCC-OMM-NN | 9 | W | W | W | W | W | W | W | W | W | 70 | | | | Z | 19 | Grundcodierung Rohling basic coding empty housing |
| MFVV 7238-009-W61-CCC-OMM-NN | 9 | W | W | W | W | W | W | W | W | W | 67 | | | | | 19 | Grundcodierung Rohling basic coding empty housing |
| MFVV 7238-009-W62-CCC-OMM-NN | 9 | W | W | W | W | W | W | W | W | W | 68 | | | | | 19 | Grundcodierung Rohling basic coding empty housing |
| MFVV 7238-009-W63-CCC-OMM-NN | 9 | W | W | W | W | W | W | W | W | W | 81 | Z | | | Z | 19 | Grundcodierung Rohling basic coding empty housing |
| MFVV 7238-009-W64-CCC-OMM-NN | 9 | W | W | W | W | W | W | W | W | W | 82 | Z | | | Z | 19 | Grundcodierung Rohling basic coding empty housing |
| MFVV 7238-009-W65-CCC-OMM-NN | 9 | W | W | W | W | W | W | W | W | W | 80 | Z | | | Z | 19 | Grundcodierung Rohling basic coding empty housing |
| MFVV 7238-009-W66-CCC-OMM-NN | 9 | W | W | W | W | W | W | W | W | W | 73 | | | | | 19 | Grundcodierung Rohling basic coding empty housing |
| MFVV 7238-009-W67-CCC-OMM-NN | 4 | W | W | | | W | W | | | | 85 | | | | | 19 | Grundcodierung Rohling basic coding empty housing |
| | | | | | | | | | | | | | teilbestückt / selectively loaded | | | | |
| MFVV 7238-009-W68-CCC-OMM-NN | 8 | W | W | W | W | | W | W | W | W | 82 | Z | | | Z | 19 | Grundcodierung Rohling basic coding empty housing |
| | | | | | | | | | | | | | teilbestückt / selectively loaded | | | | |
| MFVV 7238-009-W69-CCC-OMM-NN | 9 | W | W | W | W | W | W | W | W | W | 60 | Z | | | Z | 19 | Grundcodierung Rohling basic coding empty housing |
| MFVV 7238-009-W70-CCC-OMM-NN * | 6 | W | W | W | W | W | | | | | 71 | Z | | | Z | 09 | Grundcodierung Rohling basic coding empty housing |
| | | | | | | | | | | | | | teilbestückt / selectively loaded | | | | |
| MFVV 7238-009-W71-CCC-OMM-NN | 9 | W | W | W | W | W | W | W | W | W | 72 | | | | | 19 | Grundcodierung Rohling basic coding empty housing |
| MFVV 7238-009-W72-CCC-OMM-NN | 9 | W | W | W | W | W | W | W | W | W | 71 | Z | | | Z | 19 | Grundcodierung Rohling basic coding empty housing |
| MFVV 7238-009-W73-CCC-OMM-NN | 9 | W | W | W | W | W | W | W | W | W | 75 | | | | | 19 | Grundcodierung Rohling basic coding empty housing |

| -VV- | |
|--------------------------------|---|
| Verpackungscode / packing code | |
| VV | Verpackungsart / packaging |
| MP | Magazinpaket / magazine parcel |
| MG | Magazingroßverpackung / large magazine parcel |

| -W- | | | | |
|---|---|--------------------------|-----------------------|--|
| Kontaktcode / contact code | | | | |
| W | Kontakt Artikel-Nr. contact part no. | Material material | Veredelung plating | Farbkennzeichnung Kontaktcode contact code colour identification (nach / acc. to WN 30.62 / WN 30.83) Bereich / area "A" |
| 0 | RF 8109 | CuSn | Sn | |
| Z | RF 8109.500 | | | |
| 1 | RF 8109.010 | CuSn | Au 0,8 | |
| X | RF 8109.510 | | | |
| 3 | RF 8109.030 | Cu-Legierung Cu-alloy | Au 0,8 | AC (grün / green) |
| V | RF 8109.530 | | | |
| T | RF 8109.550 | CuSn | Ag 2 | AI (orange / orange) |
| Kundenspezifisch, nicht für Neueinrichtungen freigegeben! Customer-specific, not released for new installations! | | | | |
| 4 | RF 8109.040 | CuSn | Au 0,2 | AR (dunkelbraun / dark brown) |

| -CCC- | | -MM- | |
|---|-----------------------|--|--|
| Material und Farbcode material and colour code | | Farbmarkierung / colour marking Bereich / area "C" | |
| Materialinformation siehe Kundenzeichnung material data see customer drawing | | Code-Nr. für Farbmarkierung siehe WN 30.83 code no. for colour marking see WN 30.83 | |
| Leergehäuse / housing MHL 7238-...-G | | 00 ohne Farbmarkierung without colour marking | |
| Code-Nr. code no. | Farbe / colour | -NN- | |
| 361 | rot / red | Farbmarkierung / colour marking Bereich / area "D" | |
| 605 | moosgrün / moos green | Code-Nr. für Farbmarkierung siehe WN 30.83 code no. for colour marking see WN 30.83 | |
| 905 | schwarz / black | 00 ohne Farbmarkierung without colour marking | |
| 960 | natur / nature | | |
| Ergänzung am Ende der Artikelbezeichnung: appendix at the end of the part description: | | | |
| -G | | | |

| | | | |
|----------------------|---|--------------|---------------|
| 41 | bei Kontaktcode 4 Veredelung korrigiert (Au war Ag) | 06.09.23 | U0001349 |
| 40 | Bei Abart -W70- Hinweis hinzu | 20.06.22 | U0013643 |
| 39 | Kontaktcode "T", "Z", "X" und "V" hinzu | 25.07.19 | U0013643 |
| Index | Änderung / modification | | Datum date |
| | Datum date | Name name | Name name |
| erstellt prepared | 16.02.01 | U0013722 | D.M. |
| | | | MFVV 7238-009 |

Beachten Sie die allgemeinen Sicherheits- und Verarbeitungshinweise für Steckverbinder und Kontakte: <http://www.stocko.de/catalog/pdf/Sicherheitshinweise.pdf> Respect general safety and processing information for connectors and contacts: <http://www.stocko.de/catalog/pdf/safety-information.pdf>