

Diese Zeichnung darf ohne unsere Genehmigung weder vervielfältigt, noch dritten Personen zugänglich gemacht werden und bleibt unser Eigentum. Zuwiderhandlung ist strafbar.  
 All rights strictly reserved. Reproduction or issue to third parties in any form whatever is not permitted without written authority from the proprietor. Violation is punishable.  
  
 Technische Änderungen vorbehalten!  
 Technical modifications will be reserved.  
  
 Gesamte und digital verteilte Zeichnungen benötigen zur Freigabe keine Unterschrift!  
 Scanned and digitally distributed drawings do not need a signature for the release!  
  
 Verteiler distributor  
 Empfänger receiver  
 SDH  
 SDW

von Stocko freigegebene Leiter:  
 wire approved by Stocko: 0,22-0,35mm<sup>2</sup>

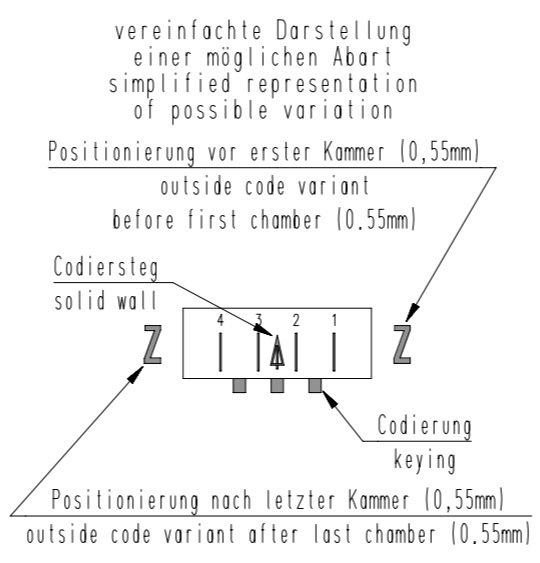
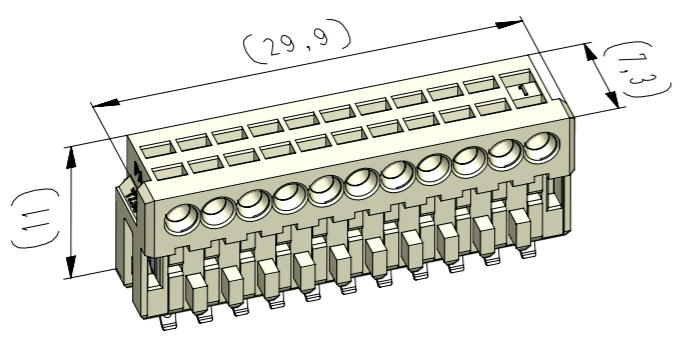
ECO-TRONIC (RAST 2,5) Federgehäuse in Schneidklemmtechnik, passive Leiterplatten Verrastung  
 ECO-TRONIC (RAST 2,5) IDC housings, passive PCB locking

Raster: / pitch:  
 2,5mm

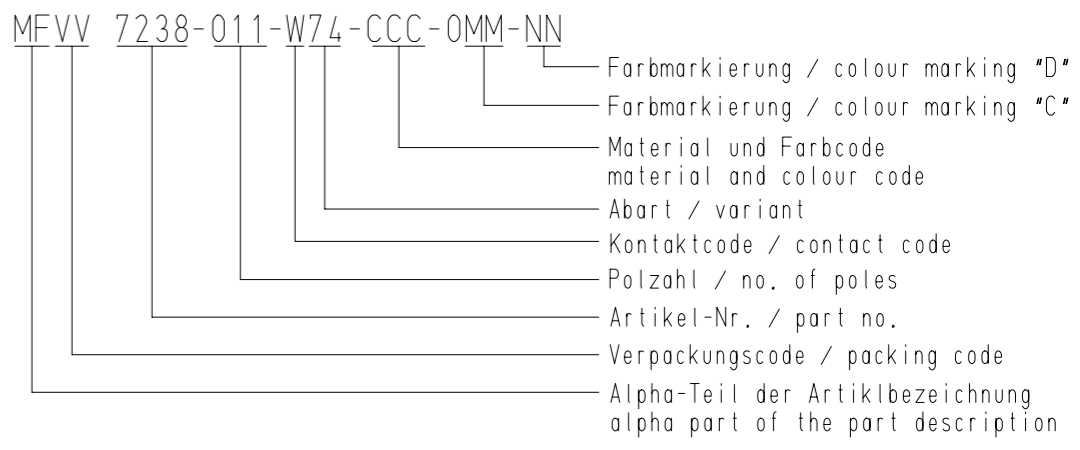
Identifikator: / identification:  
 MFVV\_7238-011\_B\_KF

Blatt: / page:  
 B

Fehlende Maße und Hinweise  
 siehe separate Kundenzeichnung  
 Missing dimensions and notes  
 see separate customer drawing



Beispiel Artikelbezeichnung:  
 example part description:



Artikelbezeichnung part description	Anzahl der Kontakte number of contacts	Bestückung / loading											Gehäuserohling siehe Tabelle empty housing see chart MH 7210-011	Positionierung nach letzter Kammer outside code variant after last chamber MH 7210-0XX B	▲ = Codiersteg zwischen den Kammern solid wall between chambers MH 7210-0XX B	Positionierung vor erster Kammer outside code variant before first chamber MH 7210-0XX B	Codierungsvariante siehe Tabelle coding peg variant see chart MH 7210-011		
		11	10	9	8	7	6	5	4	3	2	1							
MFVV 7238-011-W74-CCC-OMM-NN	9													61				06	Grundkodierung Rohling basic coding empty housing
MFVV 7238-011-W75-CCC-OMM-NN	11													77	Z		Z	06	Grundkodierung Rohling basic coding empty housing
MFVV 7238-011-W76-CCC-OMM-NN	11													78	Z		Z	06	Grundkodierung Rohling basic coding empty housing
MFVV 7238-011-W77-CCC-OMM-NN	10													62	Z		Z	06	Grundkodierung Rohling basic coding empty housing
MFVV 7238-011-W78-CCC-OMM-NN	9													62	Z		Z	06	Grundkodierung Rohling basic coding empty housing
MFVV 7238-011-W79-CCC-OMM-NN	11													70	Z		Z	06	Grundkodierung Rohling basic coding empty housing

-VV-				
Verpackungscode / packing code				
VV	Verpackungsart / packaging			Bemerkung / remark
MP	Magazinpaket / magazine parcel			WN 50.225
MG	Magazingroßverpackung / large magazine parcel			WN 50.225
-W-				
Kontaktkode / contact code				
W	Kontakt Artikel-Nr. contact part no.	Material	Veredelung plating	Farbmarkierung Kontaktkode contact code colour identification (nach / acc. to WN 30.62 / WN 30.83) Bereich / area "A"
0	RF 8109	CuSn	Sn	
Z	RF 8109.500			
1	RF 8109.010	CuSn	Au 0,8	
X	RF 8109.510			
3	RF 8109.030	Cu-Legierung Cu-alloy	Au 0,8	
V	RF 8109.530			
T	RF 8109.550	CuSn	Ag 2	Al (orange / orange)
Kundenspezifisch, nicht für Neueinrichtungen freigegeben! Customer-specific, not released for new installations!				
4	RF 8109.040	CuSn	Au 0,2	AR (dunkelbraun / dark brown)

-CCC-		-MM-	
Material und Farbcode material and colour code		Farbmarkierung / colour marking Bereich / area "C"	
Materialinformation siehe Kundenzeichnung material data see customer drawing		Code-Nr. für Farbmarkierung siehe WN 30.83 code no. for colour marking see WN 30.83	
Leergehäuse / housing MHL 7238-...-G		00 ohne Farbmarkierung without colour marking	
Code-Nr. code no.	Farbe / colour	-NN- Farbmarkierung / colour marking Bereich / area "D" Code-Nr. für Farbmarkierung siehe WN 30.83 code no. for colour marking see WN 30.83	
361	rot / red		
605	moosgrün / moos green		
905	schwarz / black		
960	natur / nature	00 ohne Farbmarkierung without colour marking	
Ergänzung am Ende der Artikelbezeichnung: appendix at the end of the part description: -G			

17	Abart -W79- hinzu	27.02.24	U0013643
16	bei Kontaktkode 4 Veredelung korrigiert (Au war Ag)	06.09.23	U0001349
15	Abarten -W77- und -W78- hinzu	15.09.21	U0013643
Index	Änderung / modification		Name
	Datum	Name	Projektleiter
erstellt	25.04.08	Jäger	D.M.
			<b>MFVV 7238-011</b>