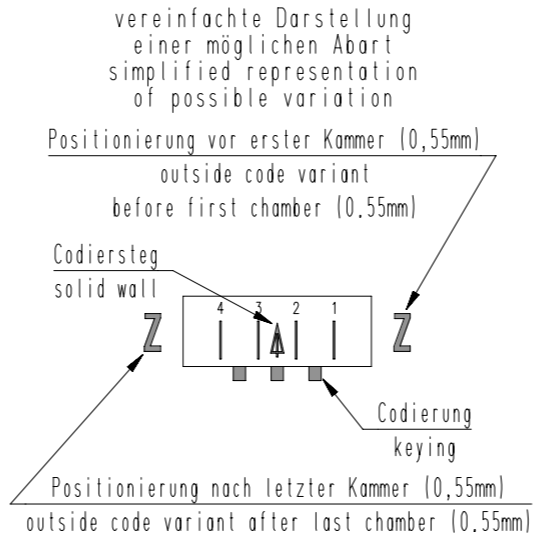
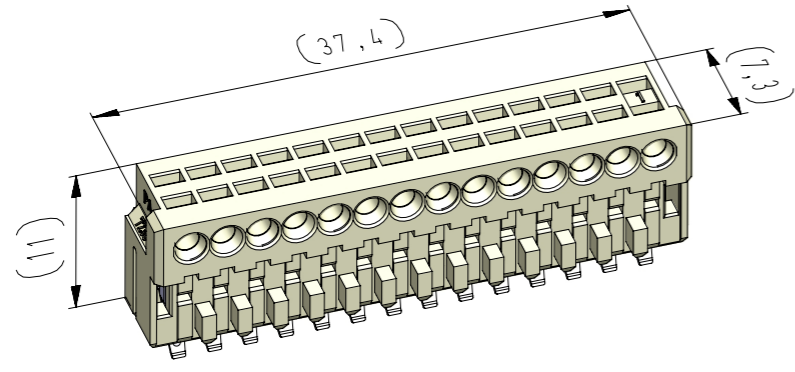


Diese Zeichnung darf ohne unsere Genehmigung weder vervielfältigt, noch dritten Personen zugänglich gemacht werden und bleibt unser Eigentum. Zuwiderhandlung ist strafbar. All rights strictly reserved. Reproduction or issue to third parties in any form whatever is not permitted without written authority from the proprietor. Violation is punishable.

Gesamte und digital verteilte Zeichnungen benötigen zur Freigabe keine Unterschrift! Scanned and digitally distributed drawings do not need a signature for the release!

Technische Änderungen vorbehalten! Technical modifications will be reserved.



Beispiel Artikelbezeichnung:  
example part description:

MFVV 7238-014-W60-CCC-OMM-NN

- Farbmarkierung / colour marking "D"
- Farbmarkierung / colour marking "C"
- Material und Farbcode  
material and colour code
- Abart / variant
- Kontaktcode / contact code
- Polzahl / no. of poles
- Artikel-Nr. / part no.
- Verpackungscode / packing code
- Alpha-Teil der Artikelbezeichnung  
alpha part of the part description



Fehlende Maße und Hinweise  
siehe separate Kundenzeichnung  
Missing dimensions and notes  
see separate customer drawing

Artikelbezeichnung part description	Anzahl der Kontakte number of contacts	Bestückung / loading														Gehäuserohling siehe Tabelle empty housing see chart MH 7210-014	Positionierung nach letzter Kammer outside code variant after last chamber MH 7210-OXX B	▲ = Codiersteg zwischen den Kammern solid wall between chambers MH 7210-OXX B	Bemerkung / remark	Positionierung vor erster Kammer outside code variant before first chamber see chart MH 7210-OXX B	Codierungsvariante siehe Tabelle coding peg variant see chart MH 7210-014
		14	13	12	11	10	9	8	7	6	5	4	3	2	1						
MFVV 7238-014-W60-CCC-OMM-NN	14	W	W	W	W	W	W	W	W	W	W	W	W	W	60	Z		▲	Z	02	Grundcodierung Rohling basic coding empty housing
MFVV 7238-014-W61-CCC-OMM-NN	14	W	W	W	W	W	W	W	W	W	W	W	W	W	64	Z		▲	Z	02	Grundcodierung Rohling basic coding empty housing
MFVV 7238-014-W62-CCC-OMM-NN	14	W	W	W	W	W	W	W	W	W	W	W	W	W	66			▲		02	Grundcodierung Rohling basic coding empty housing
MFVV 7238-014-W63-CCC-OMM-NN	14	W	W	W	W	W	W	W	W	W	W	W	W	W	67			▲		02	Grundcodierung Rohling basic coding empty housing
MFVV 7238-014-W64-CCC-OMM-NN	11	W	W	W	W	W	W	W	W	W	W	W	W	W	61			▲		02	Grundcodierung Rohling basic coding empty housing teilbestückt / selectively loaded
MFVV 7238-014-W65-CCC-OMM-NN	12	W	W	W	W	W	W	W	W	W	W	W	W	W	63			▲		02	Grundcodierung Rohling basic coding empty housing teilbestückt / selectively loaded
MFVV 7238-014-W66-CCC-OMM-NN	10	W	W	W	W	W	W	W	W	W	W	W	W	W	61			▲		02	Grundcodierung Rohling basic coding empty housing teilbestückt / selectively loaded
MFVV 7238-014-W67-CCC-OMM-NN	14	W	W	W	W	W	W	W	W	W	W	W	W	W	63			▲		02	Grundcodierung Rohling basic coding empty housing
MFVV 7238-014-W68-CCC-OMM-NN	14	W	W	W	W	W	W	W	W	W	W	W	W	W	68					02	Grundcodierung Rohling basic coding empty housing
MFVV 7238-014-W69-CCC-OMM-NN	14	W	W	W	W	W	W	W	W	W	W	W	W	W	61			▲		02	Grundcodierung Rohling basic coding empty housing

-VV-			
Verpackungscode / packing code			
VV	Verpackungsart / packaging	Bemerkung / remark	
MP	Magazinpaket / magazine parcel	WN 50.225	
MG	Magazingroßverpackung / large magazine parcel	WN 50.225	
-W-			
Kontaktcode / contact code			
W	Kontakt Artikel-Nr. contact part no.	Material material	Veredelung plating
0	RF 8109	CuSn	Sn
Z	RF 8109.500	CuSn	Au 0,8
1	RF 8109.010		
X	RF 8109.510	Cu-Legierung Cu-alloy	Au 0,8
3	RF 8109.030		
V	RF 8109.530		
T	RF 8109.550	CuSn	Ag 2
			Al (orange / orange)
Kundenspezifisch, nicht für Neueinrichtungen freigegeben! Customer-specific, not released for new installations!			
4	RF 8109.040	CuSn	Au 0,2
			AR (dunkelbraun / dark brown)
-CCC-		-MM-	
Material und Farbcode material and colour code		Farbmarkierung / colour marking Bereich / area "C"	
Materialinformation siehe Kundenzeichnung material data see customer drawing		Code-Nr. für Farbmarkierung siehe WN 30.83 code no. for colour marking see WN 30.83	
Leergehäuse / housing MHL 7238-...-G		00 ohne Farbmarkierung without colour marking	
Code-Nr. code no.	Farbe / colour	-NN-	
361	rot / red	Farbmarkierung / colour marking Bereich / area "D"	
605	moosgrün / moos green	Code-Nr. für Farbmarkierung siehe WN 30.83 code no. for colour marking see WN 30.83	
905	schwarz / black		
960	natur / nature		
Ergänzung am Ende der Artikelbezeichnung: appendix at the end of the part description: -G		00 ohne Farbmarkierung without colour marking	
33	bei Kontaktcode 4 Veredelung korrigiert (Au war Ag)	06.09.23	U0001349
32	Kontaktcode "T", "Z", "X" und "V" hinzu	25.07.19	U0013643
31	3D-Ansicht an PCN 17/008 angepasst	15.05.18	U0001349
index	Änderung / modification		Datum date
	Datum date	Name name	Projektleiter project manager
erstellt prepared	28.06.00	U0001340	D.M.

Beachten Sie die allgemeinen Sicherheits- und Verarbeitungshinweise für Steckverbinder und Kontakte: <http://www.stocko.de/catalog/pdf/Sicherheitshinweise.pdf> Respect general safety and processing information for connectors and contacts: <http://www.stocko.de/catalog/pdf/safety-information.pdf>