

Diese Zeichnung darf ohne unsere Genehmigung weder vervielfältigt, noch dritten Personen zugänglich gemacht werden und bleibt unser Eigentum. Zuwiderhandlung ist strafbar. All rights strictly reserved. Reproduction or issue to third parties in any form whatsoever is not permitted without written authority from the proprietor. Violation is punishable.

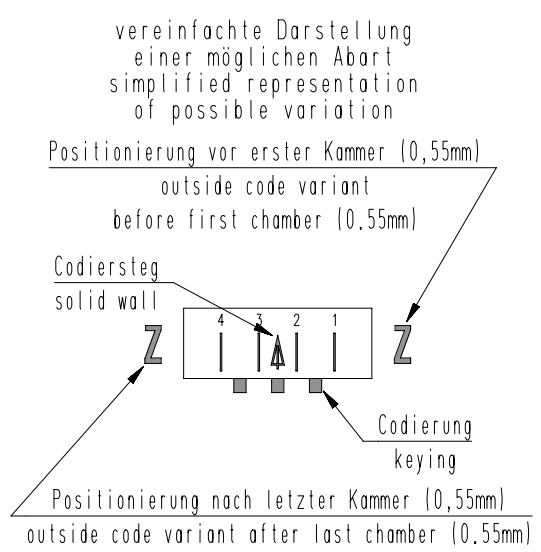
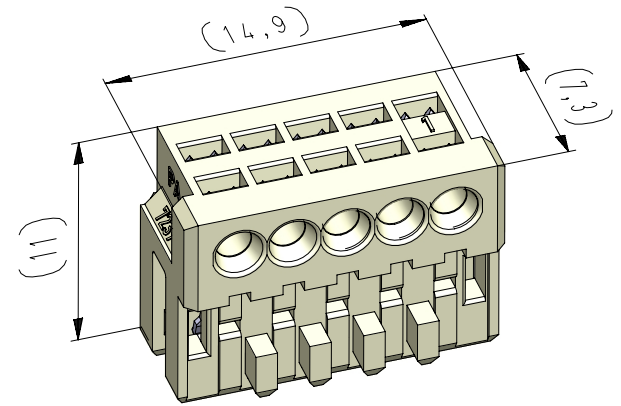
Gesamte und digital verteilte Zeichnungen benötigen zur Freigabe keine Unterschrift! Scanned and digitally distributed drawings do not need a signature for the release!

Technische Änderungen vorbehalten! Technical modifications will be reserved.

Verteiler distributor
Empfänger receiver
SDH
SDW

von Stocko freigegebene Leiter: 0,22-0,35mm² wire approved by Stocko: 0,22-0,35mm² ECO-TRONIC (RAST 2,5) Federgehäuse in Schneidklemmtechnik, passive Leiterplatten Verrastung als Busverbinder Raster: / pitch: 2,5mm Identifikator: / identification: MFVV_7239-005_A_KF Blatt: / page: A

ECO-TRONIC (RAST 2,5) IDC housings, passive PCB locking as daisy chain connector



Beispiel Artikelbezeichnung :
example part description :
MFVV 7239-005-W60-CCC-OMM-NN

Farbmarkierung / colour marking "D"
Farbmarkierung / colour marking "C"
Material und Farbcode material and colour code
Abart / variant
Kontaktcode / contact code
Polzahl / no. of poles
Artikel-Nr. / part no.
Verpackungscode / packing code
Alpha-Teil der Artikelbezeichnung alpha part of the part description



Artikelbezeichnung part description	Anzahl der Kontakte number of contacts	Bestückung / loading					Gehäuserohling siehe Tabelle empty housing see chart MH 7210-005	Positionierung nach letzter Kammer outside code variant after last chamber MH 7210-0XX B	▲ = Codiersteg zwischen den Kammern solid wall between chambers MH 7210-0XX B	Bemerkung / remark	Positionierung vor erster Kammer outside code variant before first chamber MH 7210-0XX B	Codierungsvariante siehe Tabelle coding peg variant see chart MH 7210-005				
		5	4	3	2	1										
MFVV 7239-005-W60-CCC-OMM-NN	5					W	W	W	W	W	60				5 4 3 2 1 ▲	05 Grundcodierung Rohling basic coding empty housing
MFVV 7239-005-W62-CCC-OMM-NN	5					W	W	W	W	W	60				5 4 3 2 1 ▲	14
MFVV 7239-005-W63-CCC-OMM-NN	5					W	W	W	W	W	70			Z	5 4 3 2 1 ▲	05 Grundcodierung Rohling basic coding empty housing
MFVV 7239-005-W64-CCC-OMM-NN	5					W	W	W	W	W	71				5 4 3 2 1 ▲	05 Grundcodierung Rohling basic coding empty housing
MFVV 7239-005-W65-CCC-OMM-NN	5					W	W	W	W	W	63	Z			5 4 3 2 1 ▲	05 Grundcodierung Rohling basic coding empty housing
MFVV 7239-005-W66-CCC-OMM-NN	3					W	W	W			67	Z		Z	5 4 3 2 1 ▲	05 Grundcodierung Rohling basic coding empty housing
MFVV 7239-005-W67-CCC-OMM-NN	5					W	W	W	W	W	82	Z		Z	5 4 3 2 1 ▲	05 Grundcodierung Rohling basic coding empty housing
MFVV 7239-005-W68-CCC-OMM-NN	5					W	W	W	W	W	72	Z		Z	5 4 3 2 1 ▲	05 Grundcodierung Rohling basic coding empty housing
															5 4 3 2 1	
															5 4 3 2 1	
															5 4 3 2 1	
															5 4 3 2 1	

-VV-			
Verpackungscode / packing code			
VV	Verpackungsart / packaging		Bemerkung / remark
MP	Magazinpaket / magazine parcel		WN 50.225
MG	Magazingroßverpackung / large magazine parcel		WN 50.225
-W-			
Kontaktcode / contact code			
W	Kontakt Artikel-Nr. contact part no.	Material material	Veredelung plating
0	RF 8109	CuSn	Sn
Z	RF 8109.500		
1	RF 8109.010	CuSn	Au 0,8
X	RF 8109.510		
3	RF 8109.030	Cu-Legierung Cu-alloy	Au 0,8
V	RF 8109.530		
T	RF 8109.550	CuSn	Ag 2
			AC (grün / green)
			AI (orange / orange)
-CCC-		-MM-	
Material und Farbcode material and colour code		Farbmarkierung / colour marking Bereich / area "C"	
Materialinformation siehe Kundenzeichnung material data see customer drawing		Code-Nr. für Farbmarkierung siehe WN 30.83 code no. for colour marking see WN 30.83	
Leergehäuse / housing MHL 7239-...-6		00 ohne Farbmarkierung without colour marking	
PA66-GF25			
Code-Nr. code no.	Farbe / colour		
361	rot / red		
605	moosgrün / moos green		
905	schwarz / black		
960	natur / nature		
Ergänzung am Ende der Artikelbezeichnung: appendix at the end of the part description:		-G	
30	Abart -W68- hinzu	01.02.22	U0013643
29	Bei Abart -W67- war der Rohling -68-	15.02.21	U0013643
28	Abart -W67- hinzu	15.02.21	U0013643
index	Änderung / modification		Datum date
	Datum date	Name name	Projektleiter project manager
erstellt prepared	04.11.98	U0013631	D.M.

Beachten Sie die allgemeinen Sicherheits- und Verarbeitungshinweise für Steckverbinder und Kontakte: <http://www.stocko.de/Catalog.pdf> / <http://www.stocko.de/Sicherheitshinweise.pdf> Respect general safety and processing information for connectors and contacts: <http://www.stocko.de/Catalog.pdf> / <http://www.stocko.de/Sicherheitshinweise.pdf>