

Diese Zeichnung darf ohne unsere Genehmigung weder vervielfältigt, noch dritten Personen zugänglich gemacht werden und bleibt unser Eigentum. Zuwiderhandlung ist strafbar. All rights strictly reserved. Reproduction or issue to third parties in any form whatever is not permitted without written authority from the proprietor. Violation is punishable.

Gesamte und digital verteilte Zeichnungen benötigen zur Freigabe keine Unterschrift! Scanned and digitally distributed drawings do not need a signature for the release!

Technische Änderungen vorbehalten! Technical modifications will be reserved.

Verteiler distributor
Empfänger receiver
SDH
SDW

von Stocko freigegebene Leiter:
wire approved by Stocko: 0,22-0,35mm²

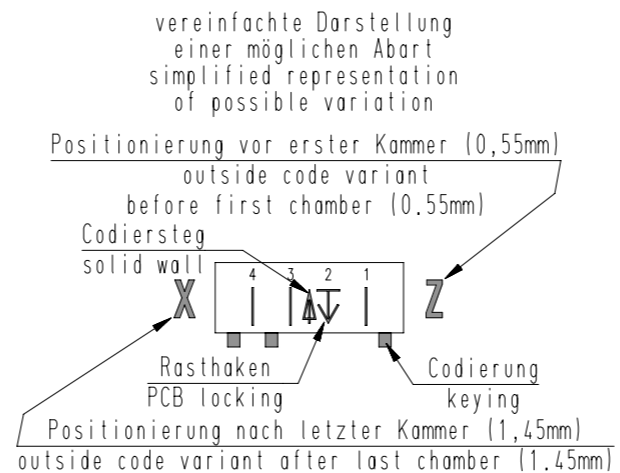
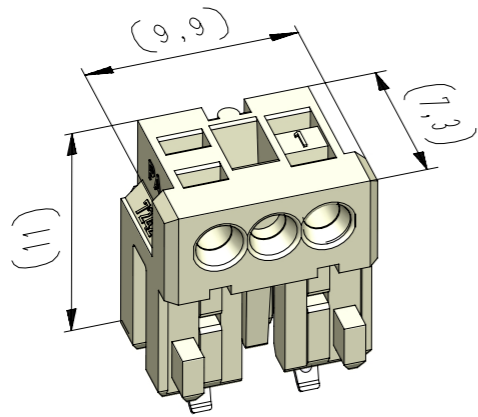
ECO-TRONIC (RAST 2,5) Federgehäuse in Schneidklemmtechnik, aktive Leiterplatten Verrastung und Kammerverlust
ECO-TRONIC (RAST 2,5) IDC housings, active PCB locking and loss of contact

Raster: / pitch:
2,5mm

Identifikator: / identification:
MFVV_7242-003_A_KF

Blatt: / page:
A

Fehlende Maße und Hinweise
siehe separate Kundenzeichnung
Missing dimensions and notes
see separate customer drawing



Beispiel Artikelbezeichnung:
example part description:

MFVV 7242-003-W60-CCC-OMM-NN

- VV -
 - W -
 - CCC -
 - MM -
 - NN -
- Farbmarkierung / colour marking "D"
 - Farbmarkierung / colour marking "C"
 - Material und Farbcode
material and colour code
 - Abart / variant
 - Kontaktcode / contact code
 - Polzahl / no. of poles
 - Artikel-Nr. / part no.
 - Verpackungscode / packing code
 - Alpha-Teil der Artikelbezeichnung
alpha part of the part description

* = Sonderausführung, Codierung entspricht nicht der Normvorgabe, mindestens ein Codiernocken muss vorhanden sein!
* = Special version, coding does not comply to the standard specification, at least one coding cam must be present!

Artikelbezeichnung part description	Anzahl der Kontakte number of contacts	Bestückung / loading										Gehäuserohling siehe Tabelle empty housing see chart MH 7210-003	Positionierung nach letzter Kammer outside code variant after last chamber MH 7210-0XX C	▲ = Codiersteg zwischen den Kammern solid wall between chambers MH 7210-0XX C	Bemerkung / remark	Positionierung vor erster Kammer outside code variant before first chamber MH 7210-0XX C	Codierungsvariante siehe Tabelle coding peg variant see chart MH 7210-003			
		3	2	1																
MFVV 7242-003-W60-CCC-OMM-NN	2											W	∇	W	68			X	03	Grundcodierung Rohling basic coding empty housing
MFVV 7242-003-W61-CCC-OMM-NN	2											W	∇	W	69	X			03	Grundcodierung Rohling basic coding empty housing
MFVV 7242-003-W62-CCC-OMM-NN	2											W	∇	W	73	Z			03	Grundcodierung Rohling basic coding empty housing
MFVV 7242-003-W63-CCC-OMM-NN	2											W	∇	W	74				03	Grundcodierung Rohling basic coding empty housing
MFVV 7242-003-W64-CCC-OMM-NN	2											W	∇	W	70	X		X	03	Grundcodierung Rohling basic coding empty housing
MFVV 7242-003-W65-CCC-OMM-NN	2											W	W	∇	77		▲		09	Grundcodierung Rohling basic coding empty housing
MFVV 7242-003-W66-CCC-OMM-NN *	2											W	∇	W	73	Z			10	
MFVV 7242-003-W67-CCC-OMM-NN	2											W	∇	W	78	Z		Z	03	Grundcodierung Rohling basic coding empty housing
MFVV 7242-003-W68-CCC-OMM-NN	2											W	∇	W	79	Z	▲	Z	03	Grundcodierung Rohling basic coding empty housing
MFVV 7242-003-W69-CCC-OMM-NN	2											W	∇	W	80	X		Z	03	Grundcodierung Rohling basic coding empty housing
MFVV 7242-003-W70-CCC-OMM-NN	2											W	∇	W	81	Z	▲	Z	03	Grundcodierung Rohling basic coding empty housing
MFVV 7242-003-W71-CCC-OMM-NN	2											∇	W	W	82		▲	X	04	Grundcodierung Rohling basic coding empty housing
MFVV 7242-003-W72-CCC-OMM-NN	2											∇	W	W	83			X	04	Grundcodierung Rohling basic coding empty housing
MFVV 7242-003-W73-CCC-OMM-NN	2											W	∇	W	84		▲		03	Grundcodierung Rohling basic coding empty housing

-VV-	
Verpackungscode / packing code	
VV	Verpackungsart / packaging
MP	Magazinpaket / magazine parcel
MG	Magazingroßverpackung / large magazine parcel

-W-			
Kontaktcode / contact code			
W	Kontakt Artikel-Nr. contact part no.	Material	Veredelung plating
0	RF 8109	CuSn	Sn
Z	RF 8109.500		
1	RF 8109.010	CuSn	Au 0,8
X	RF 8109.510		
3	RF 8109.030	Cu-Legierung Cu-alloy	Au 0,8
V	RF 8109.530		
T	RF 8109.550	CuSn	Ag 2
Kundenspezifisch, nicht für Neueinrichtungen freigegeben! Customer-specific, not released for new installations!			
4	RF 8109.040	CuSn	Au 0,2

-CCC-		-MM-	
Material und Farbcode material and colour code		Farbmarkierung / colour marking Bereich / area "C"	
Materialinformation siehe Kundenzeichnung material data see customer drawing		Code-Nr. für Farbmarkierung siehe WN 30.83 code no. for colour marking see WN 30.83	
Leergehäuse / housing MHL 7242-...-G		00 ohne Farbmarkierung without colour marking	
PA66-GF25			
Code-Nr. code no.	Farbe / colour	-NN-	
361	rot / red	Farbmarkierung / colour marking Bereich / area "D"	
605	moosgrün / moos green	Code-Nr. für Farbmarkierung siehe WN 30.83 code no. for colour marking see WN 30.83	
905	schwarz / black	00 ohne Farbmarkierung without colour marking	
960	natur / nature		
Ergänzung am Ende der Artikelbezeichnung: appendix at the end of the part description: -G		Bestückung / loading ∇ = Rasthaken / PCB locking	

33	bei Kontaktcode 4 Veredelung korrigiert (Au war Ag)	06.09.23	U0001349
32	Bei Abart -W66- Hinweis hinzu	20.06.22	U0013643
31	Kontaktcode "T", "Z", "X" und "V" hinzu	25.07.19	U0013643
Index	Änderung / modification		
	Datum date	Name name	Projektleiter project manager
erstellt prepared	20.02.02	U0013643	D.M.
			MFVV 7242-003

Beachten Sie die allgemeinen Sicherheits- und Verarbeitungshinweise für Steckverbinder und Kontakte: <http://www.stocko.de/catalog/pdf/Sicherheitshinweise.pdf> Respect general safety and processing information for connectors and contacts: <http://www.stocko.de/catalog/pdf/safety-information.pdf>