

Diese Zeichnung darf ohne unsere Genehmigung weder vervielfältigt, noch dritten Personen zugänglich gemacht werden und bleibt unser Eigentum. Zuwiderhandlung ist strafbar.
 All rights strictly reserved. Reproduction or issue to third parties in any form whatever is not permitted without written authority from the proprietor. Violation is punishable.

Gesamte und digital verteilte Zeichnungen benötigen zur Freigabe keine Unterschrift!
 Scanned and digitally distributed drawings do not need a signature for the release!

Technische Änderungen vorbehalten!
 Technical modifications will be reserved.

Verteiler distributor
 Empfänger receiver
 SDH
 SDW

von Stocko freigegebene Leiter: 0,22-0,35mm²
 wire approved by Stocko: 0,22-0,35mm²

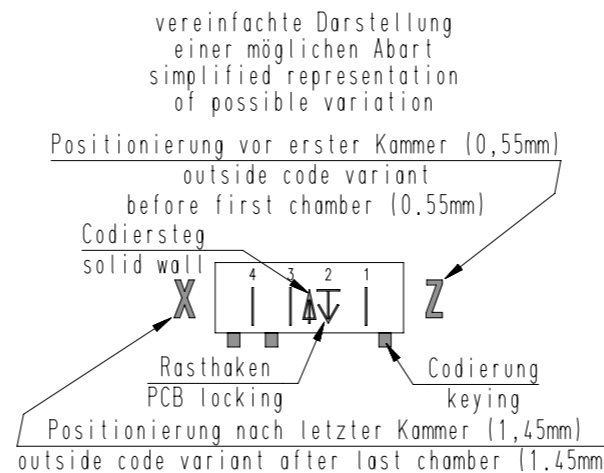
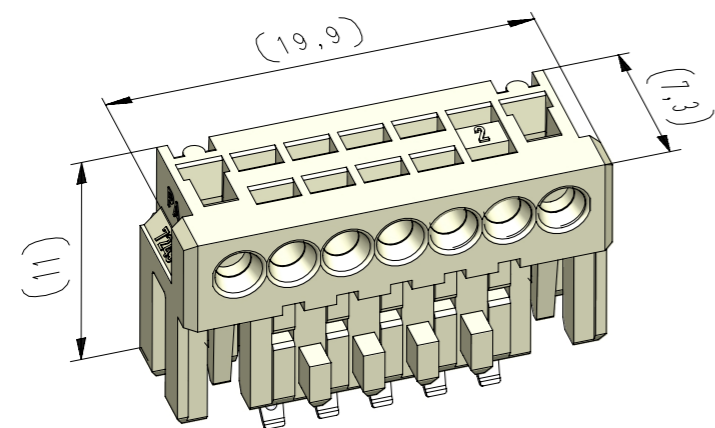
ECO-TRONIC (RAST 2,5) Federgehäuse in Schneidklemmtechnik, aktive Leiterplatten Verrastung und Kammverlustr als Busverbinder
 ECO-TRONIC (RAST 2,5) IDC housings, active PCB locking and loss of contact as daisy chain connector

Raster: / pitch: 2,5mm

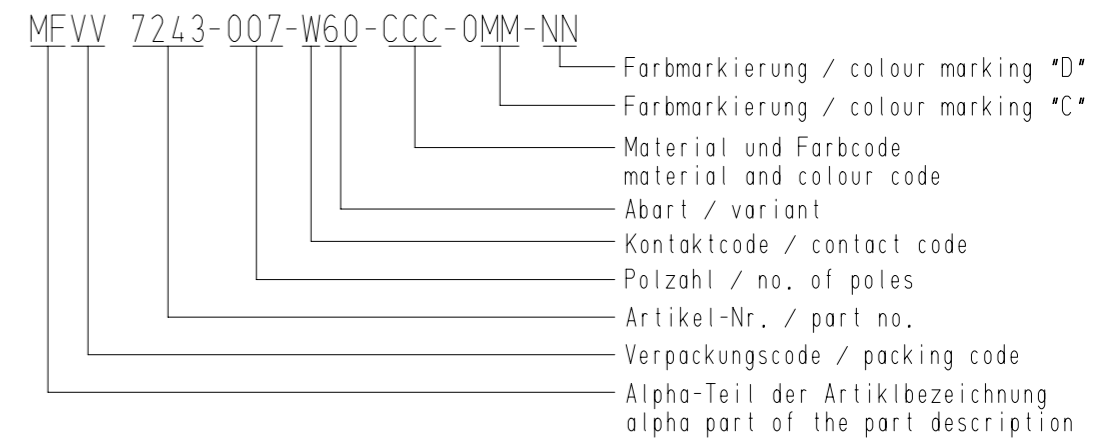
Identifikator: / identification: MFVV_7243-007_A_KF

Blatt: / page: A

Fehlende Maße und Hinweise siehe separate Kundenzzeichnung
 Missing dimensions and notes see separate customer drawing



Beispiel Artikelbezeichnung:
 example part description:



Artikelbezeichnung part description	Anzahl der Kontakte number of contacts	Bestückung / loading							Gehäuserohling siehe Tabelle empty housing see chart MH 7210-007	Positionierung nach letzter Kammer outside code variant after last chamber MH 7210-0XX C	▲ = Codiersteg zwischen den Kammern solid wall between chambers MH 7210-0XX C	Positionierung vor erster Kammer outside code variant before first chamber MH 7210-0XX C	Codierungsvariante siehe Tabelle coding peg variant see chart MH 7210-007
		7	6	5	4	3	2	1					
MFVV 7243-007-W60-CCC-OMM-NN	5	∇	W	W	W	W	∇	82				39	
MFVV 7243-007-W61-CCC-OMM-NN	6	∇	W	W	W	W	W	76				40	
MFVV 7243-007-W62-CCC-OMM-NN	6	W	W	W	∇	W	W	79	X		X	02	
MFVV 7243-007-W63-CCC-OMM-NN	6	W	W	W	∇	W	W	88	X		X	02	
MFVV 7243-007-W64-CCC-OMM-NN	6	W	W	W	W	∇	W	78	X			43	

-VV-	
Verpackungscode / packing code	
VV	Verpackungsart / packaging
MP	Magazinpaket / magazine parcel
MG	Magazingroßverpackung / large magazine parcel

-W-			
Kontaktcode / contact code			
W	Kontakt Artikel-Nr. contact part no.	Material material	Veredelung plating
0	RF 8109	CuSn	Sn
Z	RF 8109.500		
1	RF 8109.010	CuSn	Au 0,8
X	RF 8109.510		
3	RF 8109.030	Cu-Legierung Cu-alloy	Au 0,8
V	RF 8109.530		
T	RF 8109.550	CuSn	Ag 2

-CCC-		-MM-	
Material und Farbcode material and colour code		Farbmarkierung / colour marking Bereich / area "C"	
Materialinformation siehe Kundenzzeichnung material data see customer drawing		Code-Nr. für Farbmarkierung siehe WN 30.83 code no. for colour marking see WN 30.83	
Leergehäuse / housing MHL 7243-...-G		00	ohne Farbmarkierung without colour marking

-NN-	
Farbmarkierung / colour marking Bereich / area "D"	
Code-Nr. für Farbmarkierung siehe WN 30.83 code no. for colour marking see WN 30.83	
00	ohne Farbmarkierung without colour marking

Bestückung / loading			
∇ = Rasthaken / PCB locking			
8	Abart -W64- hinzu	16.12.24	U0013643
7	Abart -W63- hinzu	01.07.24	U0013643
6	Abarten -W61- und -W62- hinzu	13.03.24	U0013643
index	Änderung / modification		Date / date
	Datum date	Name name	Projektleiter project manager
erstellt prepared	19.04.12	U0013643	D.M.

Beachten Sie die allgemeinen Sicherheits- und Verarbeitungshinweise für Steckverbinder und Kontakte: <http://www.stocko.de/catalog-pdf/Sicherheitshinweise.pdf>