

Diese Zeichnung darf ohne unsere Genehmigung weder vervielfältigt, noch dritten Personen zugänglich gemacht werden und bleibt unser Eigentum. Zuwiderhandlung ist strafbar.  
 All rights strictly reserved. Reproduction or issue to third parties in any form whatsoever is not permitted without written authority from the proprietor. Violation is punishable.

Gesamte und digital verteilte Zeichnungen benötigen zur Freigabe keine Unterschrift!  
 Scanned and digitally distributed drawings do not need a signature for the release!

Technische Änderungen vorbehalten!  
 Technical modifications will be reserved.

Verteiler distributor  
 Empfänger receiver  
 SDH  
 SDW

von Stocko freigegebene Leiter: 0,22-0,35mm<sup>2</sup>  
 wire approved by Stocko: 0,22-0,35mm<sup>2</sup>

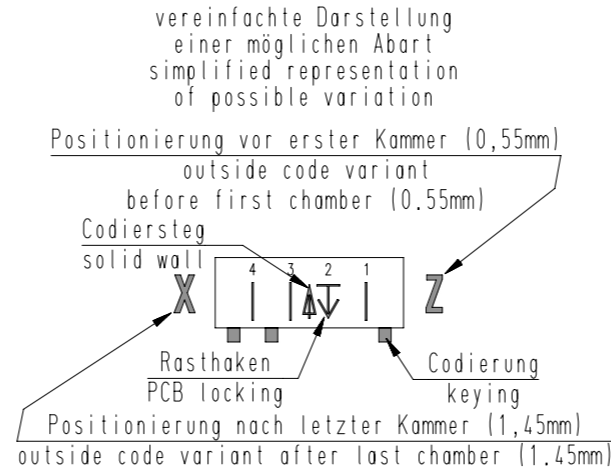
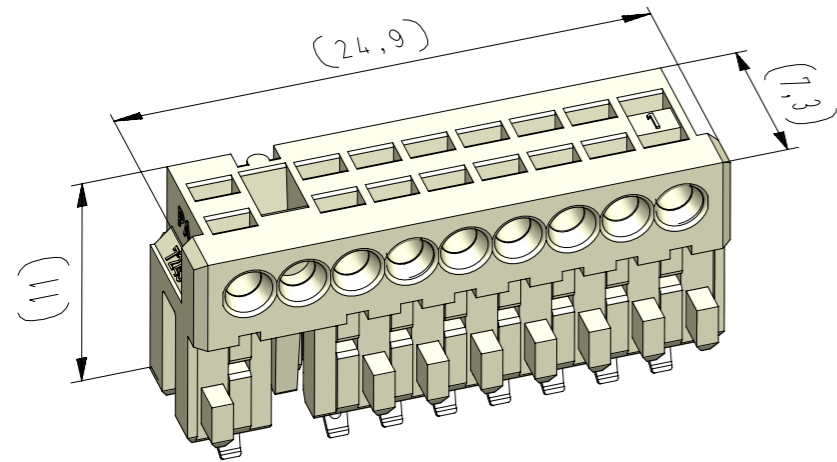
ECO-TRONIC (RAST 2,5) Federgehäuse in Schneidklemmtechnik, aktive Leiterplatten Verrastung und Kammerverlust  
 ECO-TRONIC (RAST 2,5) IDC housings, active PCB locking and loss of contact

Raster: / pitch:  
 2,5mm

Identifikator: / identification:  
 MFVV\_7243-009\_A\_KF

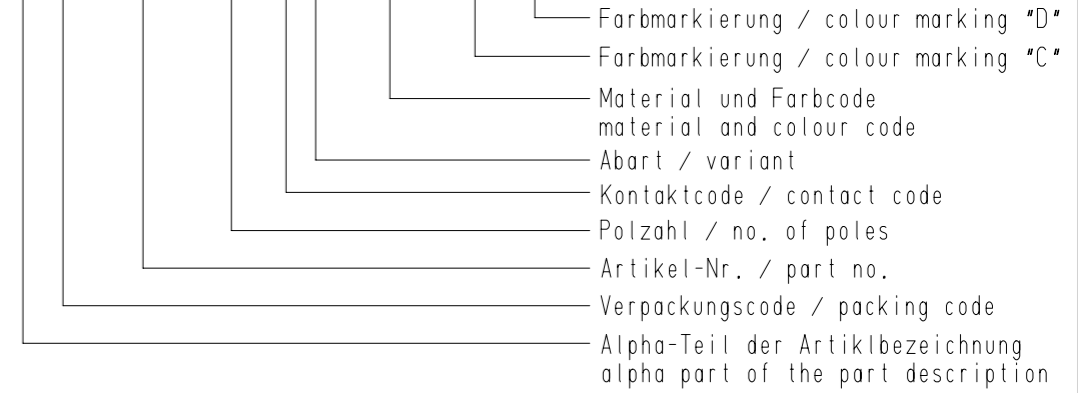
Blatt: / page:  
 A

Fehlende Maße und Hinweise  
 siehe separate Kundenzzeichnung  
 Missing dimensions and notes  
 see separate customer drawing



Beispiel Artikelbezeichnung :  
 example part description :

MFVV 7243-009-W60-CCC-OMM-NN



Artikelbezeichnung part description	Anzahl der Kontakte number of contacts	Bestückung / loading								Gehäuserohling siehe Tabelle empty housing see chart MH 7210-009	Positionierung nach letzter Kammer outside code variant after last chamber MH 7210-OXX C	▲ = Codiersteg zwischen den Kammern solid wall between chambers MH 7210-OXX C Bemerkung / remark	Positionierung vor erster Kammer outside code variant before first chamber MH 7210-OXX C	Codierungsvariante siehe Tabelle coding peg variant see chart MH 7210-009
		9	8	7	6	5	4	3	2					
MFVV 7243-009-W60-CCC-OMM-NN	8	W	∇	W	W	W	W	W	W	94		▲		31

-VV-	
Verpackungscode / packing code	
VV	Verpackungsart / packaging
MP	Magazinpaket / magazine parcel
MG	Magazingroßverpackung / large magazine parcel
Bemerkung / remark	
WN 50.225	
WN 50.225	

-W-			
Kontaktcode / contact code			
W	Kontakt Artikel-Nr. contact part no.	Material material	Veredelung plating
0	RF 8109	CuSn	Sn
Z	RF 8109.500	CuSn	Au 0,8
1	RF 8109.010		
X	RF 8109.510	Cu-Legierung Cu-alloy	Au 0,8
3	RF 8109.030		
V	RF 8109.530		
T	RF 8109.550	CuSn	Ag 2
Farbkennzeichnung Kontaktcode contact code colour identification (nach / acc. to WN 30.62 / WN 30.83) Bereich / area "A"			
AC (grün / green)			
Al (orange / orange)			

-CCC-	
Material und Farbcode material and colour code	
Materialinformation siehe Kundenzzeichnung material data see customer drawing	
Leergehäuse / housing MHL 7243-...-G	
PA66-GF25	
Code-Nr. code no.	Farbe / colour
361	rot / red
605	moosgrün / moos green
905	schwarz / black
960	natur / nature
Ergänzung am Ende der Artikelbezeichnung: appendix at the end of the part description:	
-G	

-MM-	
Farbmarkierung / colour marking Bereich / area "C"	
Code-Nr. für Farbmarkierung code no. for colour marking siehe WN 30.83	ohne Farbmarkierung without colour marking
00	
-NN-	
Farbmarkierung / colour marking Bereich / area "D"	
Code-Nr. für Farbmarkierung code no. for colour marking siehe WN 30.83	ohne Farbmarkierung without colour marking
00	

Bestückung / loading
∇ = Rasthaken / PCB locking

2	Anzahl Kontakte bei Abart -W60- berichtigt	05.07.21	U0013643
1	Kontaktcode "T", "Z", "X" und "V" hinzu	25.07.19	U0013643
0	Abart -W60- hinzu	13.05.19	U0013643
Index	Änderung / modification		Name
	Datum date	Name name	Projektleiter project manager
erstellt prepared	13.05.19	U0013643	D.M.
			<b>MFVV 7243-009</b>

Beachten Sie die allgemeinen Sicherheits- und Verarbeitungshinweise für Steckverbinder und Kontakte: <http://www.stocko.de/catalog/pdf/Sicherheitshinweise.pdf>